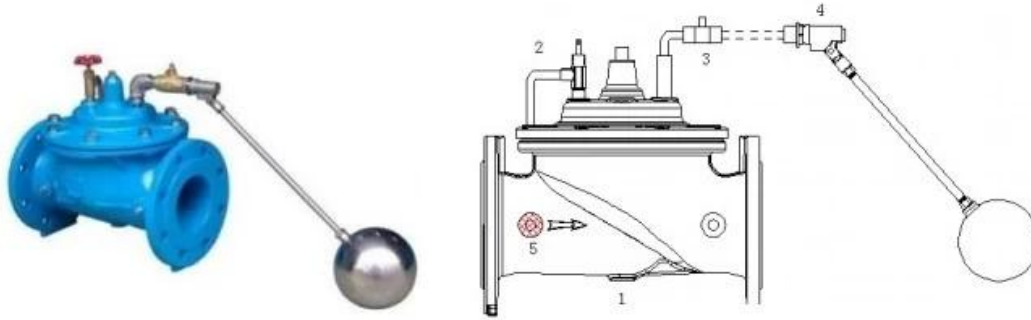
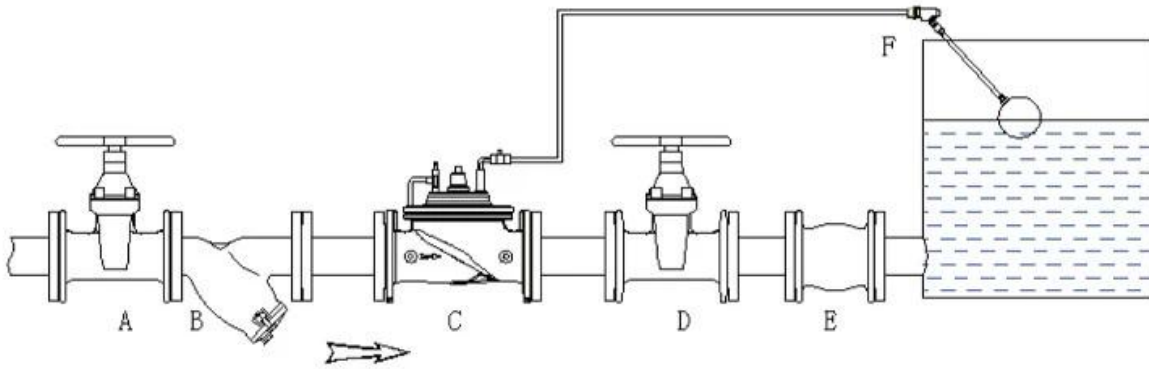


1. 2. 3. 4. 5.



1. 2. 3. 4. 5.



A. B. Y C. D. E. F.

1.

2. EN-GJS-500-7

3. CF8/SUS304

4. EPDM

5. WRAS

6. PN10/16/25

DN			1	DN			1
40	230	139	85	250	730	476	205
50	230	139	85	300	850	526	232

65	290	159	95	350	980	585	262
80	310	179	102	400	1100	624	292
100	350	214	112	500	1250	720	360
125	400	278	127	600	1450	835	424
150	480	233	145	800	1850	1110	515
200	600	407	172	1000	2250	1350	630

□□□□□:

1. □□ □□ DN2 mm □□ □□
2. □□□ Zero □ □□□ □□□□ □□□□.
3. □□□ □ □□ □□ □□ □□□□
4. 100□ □□□ □□□ □ 64bar □□□ □□□
5. □□ □□(FB), □□□ □□(RB) □ □□□□□ □□ □□(ACD)6. □□ □□ □□□□□ □□ □□,
- 6.1 □□ □□□ : 1.1 \* PN 1 Bar
- 6.2 □□ □□ : 1.5 \* PN 1 Bar
- 6.3 □□ □□ □□□: 0.2 Bar
7. 1000Hz □□□ □□□ □□ □□□ □□□
8. □□□ □□□ □□ □ □□□ □□□□ 9. □□ □□□ □□ □□ □□□



## COMPANY INFORMATION



I 廠址：廣東省，佛山區 順德區。

II 主要 CNC 機床 車床， 鑽孔機 鑽床， 銑床 銑床 銑床。

III 主要 鑄造 鋼材， 鋁材 鋼材 鋼材 鋼材。

VI 主要 鑄造 鋼材 鋼材 鋼材。

V 主要 廠： GB, 鋼材, 鋼材, TUV CE, ISO 9001, ADWO-2000, TS, PED, WRC WRAS, KTW, API 6D, API609.

VI 主要 廠： 廣東省 佛山， 順德區， 順德區， 順德區， 順德區， 順德區， 順德區/順德區 順德區， 順德區

# COMPANY FACTORY



01

21 years of professional experience

03

Independent research and development team  
28 top senior professional researchers

05

100% high level ex-factory inspection

07

2 years quality assurance, repair and replacement

4 factories

02

2 professional testing centers

04

High quality imported materials

06

# COMPANY QUALIFICATION



## COMPANY EXHIBITION



## Partners



Delivery



Payment



□□□□ □□

**Q:** □□ □□ □□ □□ □□ □□□□?

□: □□" □□, □□, □□, □□, □□ □□□.

**Q:** □□ □□□□ □□ □□□□□□ □□ □ □□□□?

□: □□□, □□□, □□□, □□□□□ □□. RKSfluid □□□□□□ □□ □□□ □□□□□. □□□ □□ □□□□ □□□□□.

**Q:** □□□ □□ □□□□□?

□: RKSfluid □□□ □□□ □□ □□□ □□ □ □□ 4□□ □□□ □□□□□.

**Q:** □□ □□□□

□: □□ □□□ □□□ □□ 2~5□ □□□ □□□ □□□□□. □□□ □□□ □□ □□□ □□□□□.

□□: **MOQ**

A: □□ □□□ □□ 1pc.

**Q:** □□ □□□ □□□□□?

A: □□ □ 100% □□ □□□, □□ 2□. □□□ □□ □□□ □□□□□□.

□□□ TUV, API, WRAS, CE, ISO □□□ □□□□□□.

□□□ DIN, ASME, BS EN, JIS, API, AWWA □□□□□□.

**Q:** □□□□ □□□ □□□ □□□□ □□ □ □□□?

A: RKSfluid 20□□ □□□ □□□□ □□□ 70□ □□□ R&D □□□□□ □□ □□, □□ □□ □ □□ □□□ □□□□□.