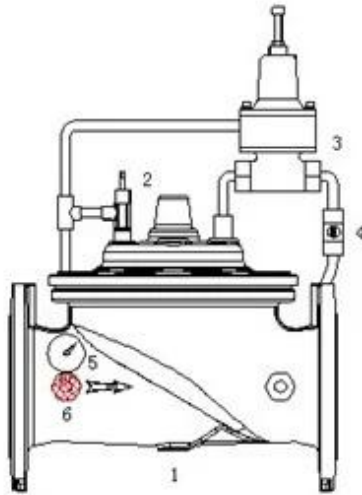
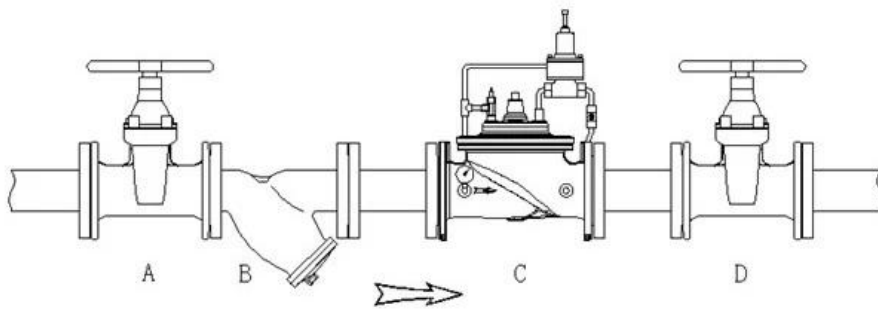


ပုံစံ/အရွယ်အစားများကို အောက်ဖော်ပြပါအတိုင်း ရွေးချယ်နိုင်ပါသည်။ အောက်ဖော်ပြပါအတိုင်း ဝန်ဆောင်မှုပေးနိုင်ပါသည်။

ပုံစံ/အရွယ်အစားများကို အောက်ဖော်ပြပါအတိုင်း ရွေးချယ်နိုင်ပါသည်။ အောက်ဖော်ပြပါအတိုင်း ဝန်ဆောင်မှုပေးနိုင်ပါသည်။



- 1. ဝန်ဆောင်မှုပေးခြင်း
- 2. ဝန်ဆောင်မှုပေးခြင်း
- 3. ဝန်ဆောင်မှုပေးခြင်း
- 4. ဝန်ဆောင်မှုပေးခြင်း
- 5. ဝန်ဆောင်မှုပေးခြင်း
- 6.\* ဝန်ဆောင်မှုပေးခြင်း



ဝန်ဆောင်မှုပေးခြင်း

1. ဝန်ဆောင်မှုပေးခြင်း အတိုင်း ဝန်ဆောင်မှုပေးခြင်း ပြုလုပ်ပါ။

2. ဝန်ဆောင်မှုပေးခြင်း:

ဝန်ဆောင်မှုပေးခြင်း : 24နာရီ

ခဏ : Every Day ဝန်ဆောင်မှုပေးခြင်း 24နာရီ



## COMPANY INFORMATION



I 工厂: 工厂 00, 00 0 工厂 00.

II 工厂 CNC 工厂 00, 00 工厂 0, 工厂 00 00, 00 00 00 0 00.

III 工厂 00 00 00, 00 00 00 00 00 00 00 00.

VI 工厂 工厂 工厂 工厂 工厂 工厂.

V 工厂 工厂: GB, 工厂 工厂, 工厂 工厂, TUV CE, ISO 9001, ADWO-2000, TS, PED, WRC WRAS, KTW, API 6D, API609.

VI 工厂 工厂: 工厂-工厂, 工厂, 工厂 工厂, 工厂 工厂, 工厂 工厂, 工厂 工厂, 工厂/工厂/工厂 工厂工厂, 工厂 工厂



COMPANY QUALIFICATION



COMPANY EXHIBITION



Partners



□□□□ □□

**Q:** □□ □□ □□ □□ □□□□□?

□: □□" □□, □□, □□, □□, □□ □□□.

**Q:** □□ □□□□ □□ □□□□□□ □□ □ □□□□?

□: □□□, □□□, □□□, □□□□□ □□. RKSfluid □□□□□□ □□ □□□ □□□□□□. □□□ □□ □□□□ □□□□□□.

**Q:** □□□ □□ □□□ □□□□□?

□: RKSfluid □□□ □□□ □□ □□□ □□□ □ □□ 4□□ □□□ □□□□□.

**Q:** □□ □□□□

□: □□ □□□ □□□ □□ 2~5□ □□□ □□□ □□□□□. □□□ □□□ □□ □□□ □□□□□□.

□□: **MOQ**

A: □□ □□□ □□ 1pc.

**Q:** □□ □□□ □□□□□?

A: □□ □ 100% □□ □□□, □□ 2□. □□□ □□ □□□ □□□□□□.

□□□ TUV, API, WRAS, CE, ISO □□□ □□□□□□.

□□□ DIN, ASME, BS EN, JIS, API, AWWA □ □□□□□.

**Q:** 2019 年 12 月 31 日 的 結 算 日 是 否 有 異 議?

**A:** RKSfluid 2019 年 12 月 31 日 的 結 算 日 是 否 有 異 議, 請 參 閱 公 司 年 報 第 10 頁。