

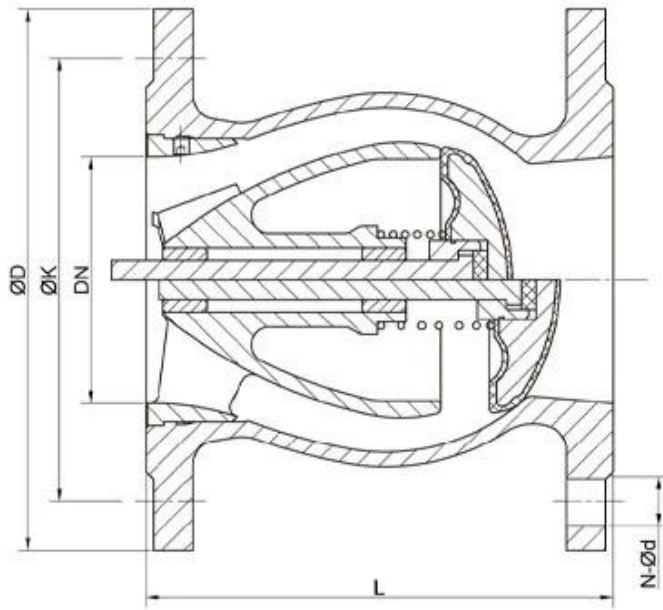
**Válvulas de seleção silenciosa**, também conhecidos como válvulas de seleção não slam e válvulas de seleção assistidas pela primavera reduzem ou eliminam o martelo de água e seus efeitos.

- Corpo de ferro dúctil de alta resistência usado para durabilidade e menos peso.
  - Projeto dinâmico avançado do corpo único com difusor fornece fluxo de ramo e garante menor perda de cabeça.
  - Uma das válvulas de retenção de perda de cabeça mais baixa, grande economia no custo de energia de bombeamento, disco de válvula com mais curto e mais curto
- A mola reverte mais rápido que a maior parte da válvula de retenção.
- Revestido com epóxi em pó dentro e fora da resistência à corrosão.
  - A bucha de bronze reduz o problema de desgaste durante a operação.
  - O design hidrodinâmico com a primavera garante que não seja slaming e a água sem martelo.
  - Mola de aço inoxidável escondida no difusor sob proteção enquanto válvula em operação.
  - O disco fechará positivamente antes do fluxo reverso e maximizará a velocidade de fechamento até 0,2 s.
  - A instalação pode ser vertical/ horizontal/ inclinada.
  - Cumprir com EN 558-1, ISO 5752 e EN 1092-2, Dimensão do flange ISO 7005-2.

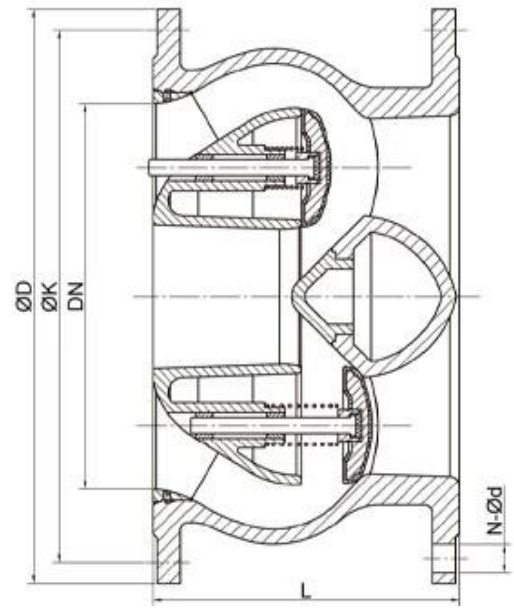


- Streamlined, minimum noise
- Backflow velocity only 0.2s, Head loss 0.1bar with 2m/s
- EPDM/NBR Rubber fully coated disc
- Anti-erosion design. Self-adjusting ball
- Self-cleaning stem, Long time smooth operation

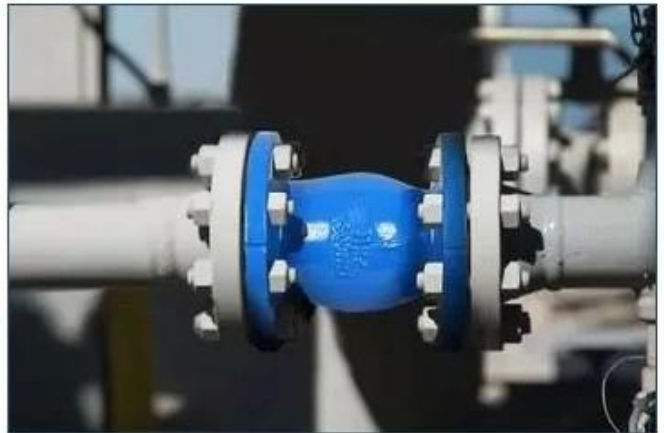
Tamanho	DN50 - DN600 (NPS2 -NPS24)
Classificações de pressão	PN10/16/25
Faixa de temperatura	0 °C ~+80 °C
Corpo	Ferro dúctil □ aço inoxidável
Médio	Água, gás
Padrão de design	GB/T 12235-2007
Cara a cara	EN 558-1



NPS2-NPS14 (DN50-DN350)



NPS16-NPS24 (DN400-DN600)



## COMPANY INFORMATION



I Área de negócios: produtos de controle de fluidos, tecnologia e produtos de proteção ambiental.

II Centros avançados de usinagem CNC, células de processo profissional, equipamentos de soldagem de ampla gama, linhas de montagem automática e revestimento.

III A unidade de referência padrão da China, para participar do desenvolvimento de padrões relevantes da indústria de válvulas.

IV Criamos um Centro de Pesquisa e Desenvolvimento em Houston, Texas, nos Estados Unidos.

V Padrão do produto: GB, Padrão Alemão, American Standard, TUV CE, ISO 9001, ADWO-2000, TS, PED, WRC WRAS, KTW, API 6D, API609.

VI Produção principal: válvula de borboleta, válvula de esfera, válvula de porta, válvula de retenção, válvulas globos, acessórios para tubos, atuador manual / pneumático / elétrico, peças de válvula.

# COMPANY FACTORY



01

21 years of professional experience

03

Independent research and development team  
28 top senior professional researchers

05

100% high level ex-factory inspection

07

2 years quality assurance, repair and replacement

4 factories

02

2 professional testing centers

04

High quality imported materials

06

# COMPANY QUALIFICATION



## COMPANY EXHIBITION



## Partners



### Perguntas frequentes

**P: Se eu precisar de citação, que informações precisamos?**

A: Materiais das válvulas, temperatura, pressão, médio, sistema de application.

**P: Você pode fornecer atuadores, o que você tem?**

A: válvulas pneumáticas, elétricas, hidráulica e solenóides. Os atuadores RKSfluid adotam a tecnologia dos EUA. Que você precisa, basta nos dizer.

**P: Qual é a sua capacidade produtiva?**

R: RKSfluid possui quatro plantas que podem fornecer os produtos que você precisa.

**Q: Time de lead de produção**

R: Os produtos normais têm estoque em 2 ~ 5 dias úteis. Base personalizada de sua necessidade.

**Q: MOQ**

A: 1PC para todos os produtos.

**P: E a garantia da qualidade?**

R: Teste de 100% de qualidade antes da entrega, 2 anos de garantia. Certifique -se de sua segurança de trabalho do sistema.

Tivemos a certificação ISO TUV, API, WRAS, CE, ISO.

Standard em conform a Din, ASME, BS EN, JIS, API, AWWA.

**P: Como você poderia fornecer serviço de qualidade aos nossos clientes?**

R: RKSfluid possui 20 anos de experiências e mais de 70 engenheiros de P&D fornecem suporte técnico, seleção de modelos e orientação de instalação para você.