

## **VÁLVULA DE AR CAV - TRÊS FUNÇÕES (3F2F)**

Liberação de ar em massa

Micro liberação de ar

Anti-martelo

Respire ar e proteja a tubulação

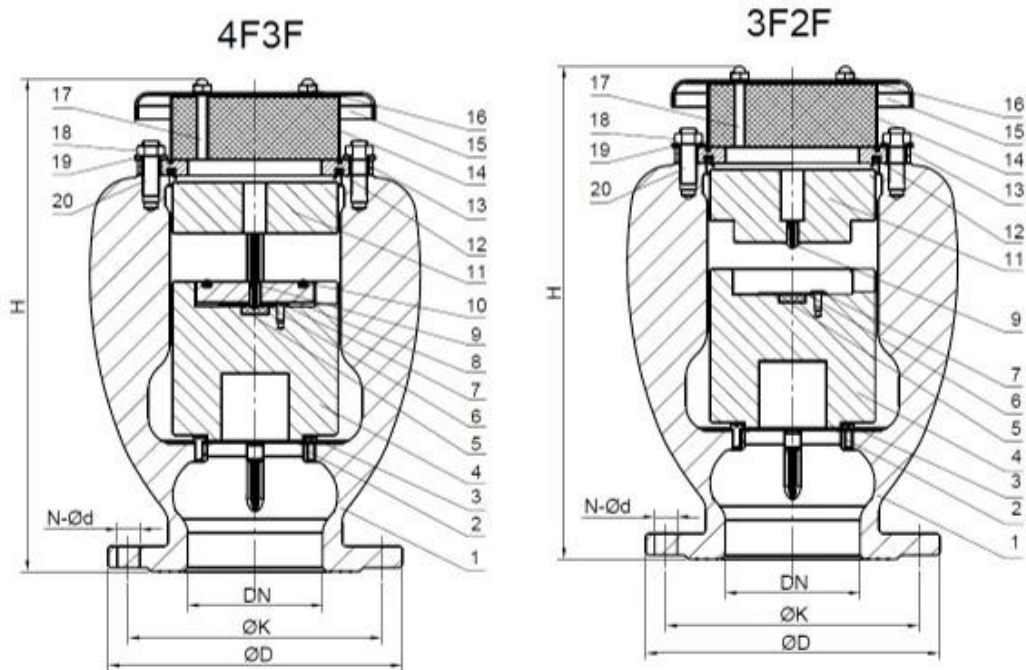
Flutuador PP de duas peças

PORTA DE LAVAGEM

### **Características padrão**

**Corpo: EN-GJS500-7 com revestimento epóxi, o flutuador é PE/PP, as peças de borracha são NBR, as peças de aço inoxidável são SUS304**





## Desenho GA

### VÁLVULA DE AR CAV - TRÊS FUNÇÕES (4F3F)

### VÁLVULA DE AR CAV - DUAS FUNÇÕES (3F2F)

DN	ØD(mm)				ØK(mm)				N-Ød(mm)				Full Bore		Reduced Bore	
	PN10	PN16	PN25	PN40	PN10	PN16	PN25	PN40	PN10	PN16	PN25	PN40	H(mm)	Weight (kg)	H(mm)	Weight (kg)
50	165				Ø125				4-Ø19				220	14.5	-	-
80	200				Ø160				8-Ø19				300	26	220	15.5
100	220	235			Ø180		Ø190		8-Ø19		8-Ø23		370	34	300	28
150	285		300		Ø240		Ø250		8-Ø23		8-Ø28		520	70	370	39
200	340		360	375	Ø295		Ø310	Ø320	8-Ø23	12-Ø23	12-Ø28	12-Ø31	650	129	520	76
250	395	405	425	450	Ø350	Ø355	Ø370	Ø385	12-Ø23	12-Ø28	12-Ø31	12-Ø34	800	185	650	139
300	445	460	485	515	Ø400	Ø410	Ø430	Ø450	12-Ø23	12-Ø28	16-Ø31	16-Ø34	980	286	800	205

## COMPANY INFORMATION



RKSfluid foi fundada em 1997. Somos uma oficina de produção para fundição e usinagem, centro de pesquisa e desenvolvimento e centro de inspeção de qualidade. A fabricação as instalações incluem centros de usinagem CNC, células de processamento profissionais, amplo espectro equipamentos de soldagem, linhas automáticas de montagem e revestimento. Construimos uma equipe para design, Pesquisa e desenvolvimento. Nosso novo centro de testes como centro de testes de plataforma de serviço público em Província de Liaoning, torne-se o GB padrão da unidade de referência de válvula chinesa, para participar no desenvolvimento dos padrões relevantes da indústria de válvulas. Para acelerar o expansão de negócios no exterior e integração de recursos, e para apoiar o sucesso da RKS vendas de fluidos nos EUA, Alemanha, Rússia. Temos agente dos EUA.

Nossos padrões de design de produto capA: GB, ISO, padrão alemão e americano, aprovado pela TUV para CE e ADWO-2000, ISO9001, TS, API.

Nossos produtos: Válvulas de esfera manuais, pneumáticas e elétricas, Válvulas borboleta e válvulas gaveta. Válvulas de retenção, válvulas de controle automático.

Fundições e Conexões: Corpos de válvulas, tampas, discos, hastes, caixa de engrenagens, acoplamentos universais, adaptadores de flange, Tocando nas selas.

Após anos de desenvolvimento, continuamos a melhorar e buscar inovação enquanto aderimos à "Tecnologia Comprovada, Recursos Superiores e Valor Lendário" como nosso filosofia de valor do produto.

A satisfação do cliente é o nosso objetivo de trabalho!



## COMPANY FACTORY



I Área de negócios: produtos para controle de fluidos, tecnologia e produtos de proteção ambiental.

II Centros de usinagem CNC avançados, células de processo profissionais, equipamentos de soldagem, linhas de montagem automáticas e revestimento.

III Unidade de referência padrão da China, para participar no desenvolvimento de padrões relevantes da

indústria de válvulas.

IV Montamos um centro de pesquisa e desenvolvimento em Houston, Texas, nos Estados Unidos.

V Padrão do produto: GB, Padrão Alemão, Padrão Americano, TUV CE, ISO 9001, ADWO-2000, TS, PED, WRC WRAS, KTW, API 6D, API609.

VI Produção principal: válvula borboleta, válvula esférica, válvula gaveta, válvula de retenção, válvulas globo, acessórios para tubos, atuador manual / pneumático / elétrico, peças de válvulas.





## COMPANY QUALIFICATION



## COMPANY EXHIBITION



## Partners



## Delivery



## Payment



## PERGUNTAS FREQUENTES:

**P: Se eu precisar de cotação, de quais informações precisamos?**

A: Materiais das válvulas, temperatura, pressão, meio, sistema de aplicação.

**P: Você pode fornecer atuadores, o que você tem?**

A: Válvulas pneumáticas, elétricas, hidráulicas e solenóides. RKSfluid os atuadores adotam a tecnologia dos EUA. O que você precisa, basta nos dizer.

**P: Qual é a sua capacidade produtiva?**

A: RKSfluid possui quatro fábricas que podem fornecer os produtos que você precisa.

**P: Prazo de entrega de produção**

R: Os produtos normais têm estoque em 2 a 5 dias úteis. Base personalizada de acordo com sua necessidade.

**P: Quantidade mínima**

R: 1 unidade para todos os produtos.

**P: Que tal a garantia de qualidade?**

R: teste de qualidade 100% antes da entrega, 2 anos de garantia. Garanta a segurança do funcionamento do seu sistema.

Obtivemos certificação TUV, API, WRAS, CE, ISO.

O padrão está em conformidade com DIN, ASME, BS EN, JIS, API, AWWA.

**P: Como você poderia fornecer um serviço de qualidade aos nossos clientes?**

A: RKSfluid possui 27 anos de experiência e mais de 70 engenheiros de P&D fornecem suporte técnico, seleção de modelos e orientação de instalação para você.