

Válvulas de seleção de placa dupla de wafer, Tenha duas molas carregadas com discos em forma de meia-lua que giram em torno do eixo. Eles foram projetados para impedir automaticamente o fluxo de back-flow em sistemas onde é desejável permitir fluxo em uma direção e impedir o fluxo na direção oposta.

I - Peso leve, estrutura compacta, manutenção fácil.

II - A placa da válvula adota o tipo de grampo, que pode fechar automaticamente no momento da força elástica da mola.

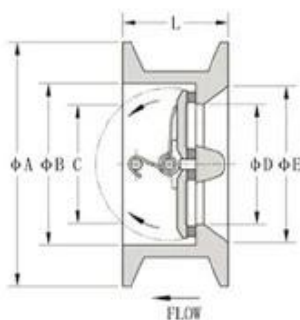
III - Devido à velocidade da ação de fechamento, pode impedir o fluxo médio.

IV - O tamanho da estrutura do corpo da válvula é pequeno, a rigidez é boa.

V - A válvula pode ser usada com segurança e convenientemente para instalação horizontal e vertical.

Aplicações gerais

- Tratamento de água
- hvac
- Sistema de irrigação
- bombeamento
- Controle de água inteligente
- Estação de energia
- Desalinização
- Indústria alimentícia
- Mineração
- petroquímico
- Indústria química de carvão



Tamanho	DN50 - DN800
---------	--------------

Classificações de pressão	Pn10 / pn16 / classe 150
Temperatura	Temperatura normal, -10 ° C ~+80 ° C
Corpo	GG25/GGG40/WCB/SS304/SS316/DUPlex Aço inoxidável
Assento	EPDM, NBR, Metal
Médio	Água, petróleo, gás

COMPANY FACTORY



COMPANY INFORMATION



I Área de negócios: produtos de controle de fluidos, tecnologia e produtos de proteção ambiental.

II Centros avançados de usinagem CNC, células de processo profissional, equipamentos de soldagem de ampla gama, linhas de montagem automática e revestimento.

III A unidade de referência padrão da China, para participar do desenvolvimento de padrões relevantes do setor de válvulas.

IV Criamos um Centro de Pesquisa e Desenvolvimento em Houston, Texas, nos Estados Unidos.

V Norma do produto: GB, Padrão Alemão, American Standard, TUV CE, ISO 9001, ADWO-2000, TS, PED, WRC WRAS, KTW, API 6D, API609.

VI Produção principal: válvula de borboleta, válvula de esfera, válvula de porta, válvula de retenção, válvulas globos, acessórios de tubo, atuador manual / pneumático / elétrico, peças de válvula.

01

21 years of professional experience

03

Independent research and development team
28 top senior professional researchers

05

100% high level ex-factory inspection

07

2 years quality assurance, repair and replacement

4 factories

02

2 professional testing centers

04

High quality imported materials

06

COMPANY QUALIFICATION



COMPANY EXHIBITION



Partners



PERGUNTAS FREQUENTES:

P: Se eu precisar de cotação, que informações precisamos?

A: Materiais das válvulas, temperatura, pressão, médio, sistema de application.

P: Você pode fornecer atuadores, o que você tem?

A: válvulas pneumáticas, elétricas, hidráulicas e solenóides. Os atuadores RKSfluid adotam a tecnologia dos EUA. Que você precisa, basta nos dizer.

P: Qual é a sua capacidade produtiva?

R: RKSfluid possui quatro plantas que podem fornecer os produtos necessários.

Q: Time de lead de produção

R: Os produtos normais têm estoque em 2 ~ 5 dias úteis. Base personalizada sobre sua necessidade.

Q: MOQ

A: 1PC para todos os produtos.

P: E a garantia da qualidade?

R: Teste de 100% de qualidade antes da entrega, 2 anos de garantia. Certifique-se de sua segurança de trabalho do sistema.

Tivemos a certificação ISO TUV, API, WRAS, CE, ISO.

Standard em conforma Din, ASME, BS EN, JIS, API, AWWA.

P: Como você poderia fornecer serviço de qualidade aos nossos clientes?

R: RKSfluid possuem 20 anos de experiência e mais de 70 engenheiros de P&D fornecem suporte técnico, seleção de modelos e orientação de instalação para você.