




DESIGN FEATURES

DURABLE

- No-pin connection, 1 pc blow-out proof stem
- DI/CI Nodularity over 95%

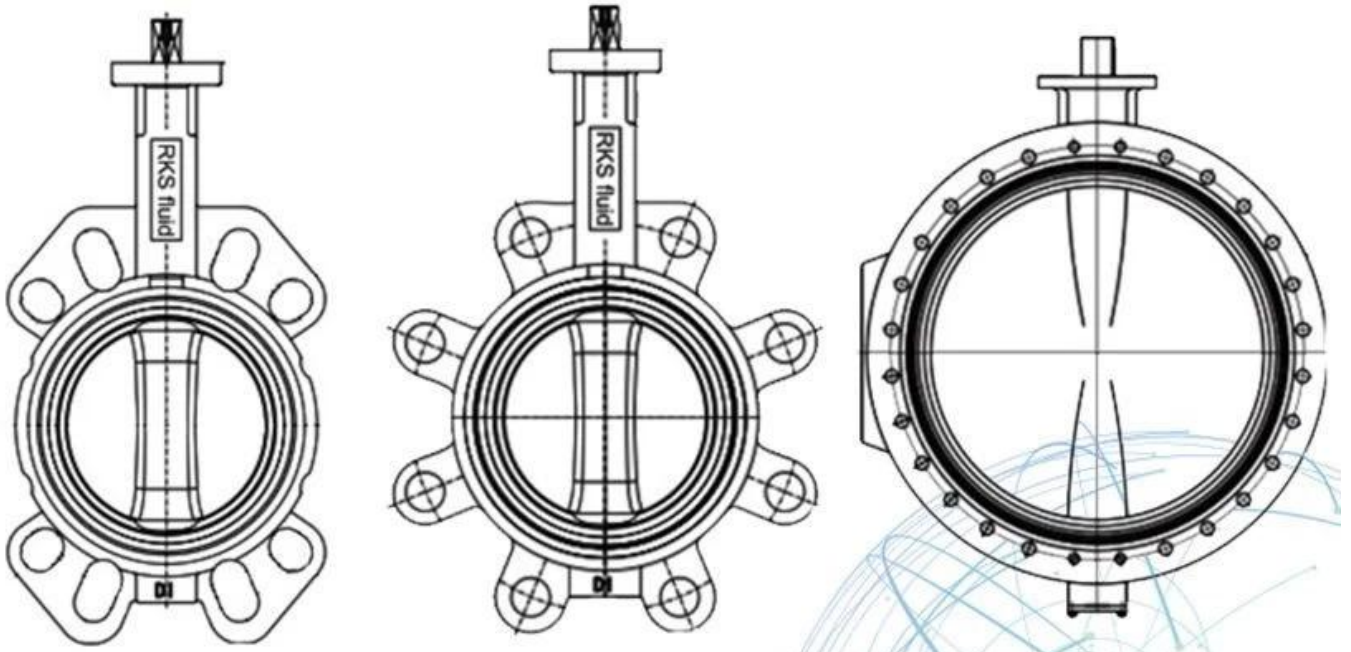
ANTI-CORROSION

- Material: Epoxy powder:  , Earth Best!
- Coating Thickness: 200-250µm
- Spraying temp: over 200°C. Doesn't fade, even wipe with diethyl ether

QUALITY STANDARD

- 100% quality test, follow DIN, ASTM, JIS, GB/T, ISO, BS EN, API
- ONLY ONE Manufacturer get CE certification up to DN1800
- 2 years warranty. 15000 times On-off test, 30000 times Destructive experiment





APPLICATION SCENARIO



Industrial water application



Power plant



Sea water desalination



Water treatment



Water supply and drainage



HAVC



Food and drug



Water transport



Our Factory



Company Advantages

01

21 years of professional experience

03

Independent research and development team
28 top senior professional researchers

05

100% high level ex-factory inspection

07

2 years quality assurance, repair and replacement

4 factories

02

2 professional testing centers

04

High quality imported materials

06



I Área de Negócios: Produtos de Controle de Fluido, Produtos de Tecnologia e Proteção Ambiental.

II Centros de usinagem CNC avançados, células de processo profissionais, equipamentos de soldagem de grande alcance, linhas de montagem automática e revestimento.

III Unidade de referência padrão da China, para participar do desenvolvimento de normas relevantes da indústria válvula.

IV Criamos um centro de pesquisa e desenvolvimento em Houston, Texas, nos Estados Unidos.

V Padrão do produto: GB, padrão alemão, padrão americano, TUV CE, ISO 9001, Adwo-2000, TS, Ped, Wrc Wras, KTW, API 6D, API609.

VI Produção principal: [válvula de borboleta](#), válvula de esfera, válvula de portão, válvula de retenção, válvulas de globo, acessórios para tubos, manual / pneumático / atuador elétrico, peças de válvula.

Exhibition Photos



Our Certificates



Perguntas frequentes

P: Se eu precisar de cotação, quais informações precisamos?

A: Materiais, Temperatura, Pressão, Médio, Sistema de Aplicação.

Q: Você pode fornecer atuadores, o que você tem?

A: válvulas pneumáticas, elétricas, hidráulicas, solenóides. RKSfluid Atuadores adotam a tecnologia dos EUA. Que você precisa, apenas nos diga.

Q: Qual é a sua capacidade produtiva?

R: RKSfluid tem quatro plantas que podem fornecer os produtos que você precisa.

Q: tempo de execução de produção

A: Produtos normais têm estoque em 2 ~ 5 dias úteis. Base personalizada em sua necessidade.

Q: MOQ.

A: 1 pc para todos os produtos.

P: Que tal a garantia de qualidade?

Um teste de qualidade 100% antes da entrega, garantia de 2 anos. Certifique-se de sua segurança no trabalho.

Nós temos TUV, API, WRAs, CE, Certificação ISO.

Standard de acordo com DIN, ASME, BS EN, JIS, API, AWWA.

P: Como você poderia fornecer serviço de qualidade aos nossos clientes?

A: RKSfluid possui 20 anos de experiências e mais de 70 engenheiros de P & D fornecem suporte técnico, seleção de modelos e orientação de instalação para você.