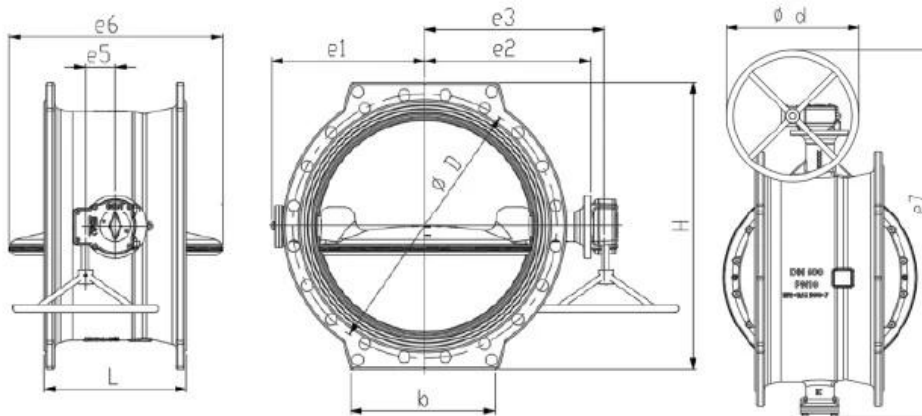


Novo **válvula borboleta excêntrica dupla** representa a essência de uma válvula borboleta eficiente projetada para quando a economia é uma alta prioridade. ATHENA é funcional e confiável, proporcionando complexidade reduzida. Abrange as necessidades de aplicações padrão para água potável em termos de design, materiais e padrões.



1. Fornecemos as soluções mais competitivas com o suporte técnico mais profissional, o gerenciamento de qualidade mais abrangente e o atendimento ao cliente mais premium.
 2. Prometemos garantia de produtos de 24 meses.
- Resposta 24 horas on-line todos os dias

Tamanho	DN200-DN1800
Classificações de pressão	PN10 PN16 PN25 PN40
Material	Ferro Dúctil
Temperatura adequada	-10°C - 60°C
Padrões de projeto	EN 593 e EN1074-1/2
Cara a cara	EN558 série 13 e série 14
Aplicativo	Tratamento de água, HVAC, sistema de irrigação, bombeamento, controle inteligente de água, central elétrica, dessalinização, indústria alimentícia, mineração, indústria química de carvão

APPLICATION SCENARIO



Industrial water application



Power plant



Sea water desalination



Water treatment



Water supply and drainage



HAVC



Food and drug



Water transport



COMPANY FACTORY



COMPANY INFORMATION



I Área de negócios: produtos para controle de fluidos, tecnologia e produtos de proteção ambiental.

II Centros de usinagem CNC avançados, células de processo profissionais, ampla gama de equipamentos de soldagem, linhas de montagem automáticas e revestimento.

III Unidade de referência padrão da China, para participar no desenvolvimento de padrões relevantes da indústria de válvulas.

IV Montamos um centro de pesquisa e desenvolvimento em Houston, Texas, nos Estados Unidos.

V Padrão do produto: GB, Padrão Alemão, Padrão Americano, TUV CE, ISO 9001, ADWO-2000, TS, PED, WRC WRAS, KTW, API 6D, API609.

VI Produção principal: válvula borboleta, válvula de esfera, válvula gaveta, válvula de retenção, válvulas globo, acessórios para tubos, atuador manual/pneumático/elétrico, peças de válvulas.

01

21 years of professional experience

03

Independent research and development team
28 top senior professional researchers

05

100% high level ex-factory inspection

07

2 years quality assurance, repair and replacement

4 factories

02

2 professional testing centers

04

High quality imported materials

06

COMPANY QUALIFICATION



COMPANY EXHIBITION



Partners



Delivery



Payment



PERGUNTAS FREQUENTES:

P: Se eu precisar de cotação, de quais informações precisamos?

A: Materiais das válvulas, temperatura, pressão, meio, sistema de aplicação.

P: Você pode fornecer atuadores, o que você tem?

A: Válvulas pneumáticas, elétricas, hidráulicas e solenóides. RKSfluid os atuadores adotam a tecnologia dos EUA. O que você precisa, basta nos dizer.

P: Qual é a sua capacidade produtiva?

A: RKSfluid possui quatro fábricas que podem fornecer os produtos que você precisa.

P: Prazo de entrega de produção

R: Os produtos normais têm estoque em 2 a 5 dias úteis. Base personalizada de acordo com sua necessidade.

P: Quantidade mínima

R: 1 unidade para todos os produtos.

P: Que tal a garantia de qualidade?

R: teste de qualidade 100% antes da entrega, 2 anos de garantia. Garanta a segurança do funcionamento do seu sistema.

Obtivemos certificação TUV, API, WRAS, CE, ISO.

O padrão está em conformidade com DIN, ASME, BS EN, JIS, API, AWWA.

P: Como você poderia fornecer um serviço de qualidade aos nossos clientes?

A: RKSfluid possui 27 anos de experiência e mais de 70 engenheiros de P&D fornecem suporte técnico, seleção de modelos e orientação de instalação para você.