

Recursos:

Projeto inteiramente do teste padrão do globo, perda de cabeça mais baixa enquanto totalmente aberto

Mantenha a condição de trabalho estável mesmo a taxa de fluxo próximo a zero

Diafragma reforçado com tecido de alta sensibilidade e força

- teste de ciclos 1000000 entre totalmente fechado e aberto com pressão de trabalho

- 5 vezes do teste destrutivo da pressão de trabalho

A maioria dos componentes é usinada pela CNC

O processo de revestimento epóxi e epóxi de fusão é baseado no padrão GSK & WIS

Teste de produção de alto padrão

- Teste de vedação: Baixa Baixa 0.5 Bar

Alta pressão $1.1x_{pn} + 1$ bar

- Teste de casca: $1.5x_{pn} + 1$ bar

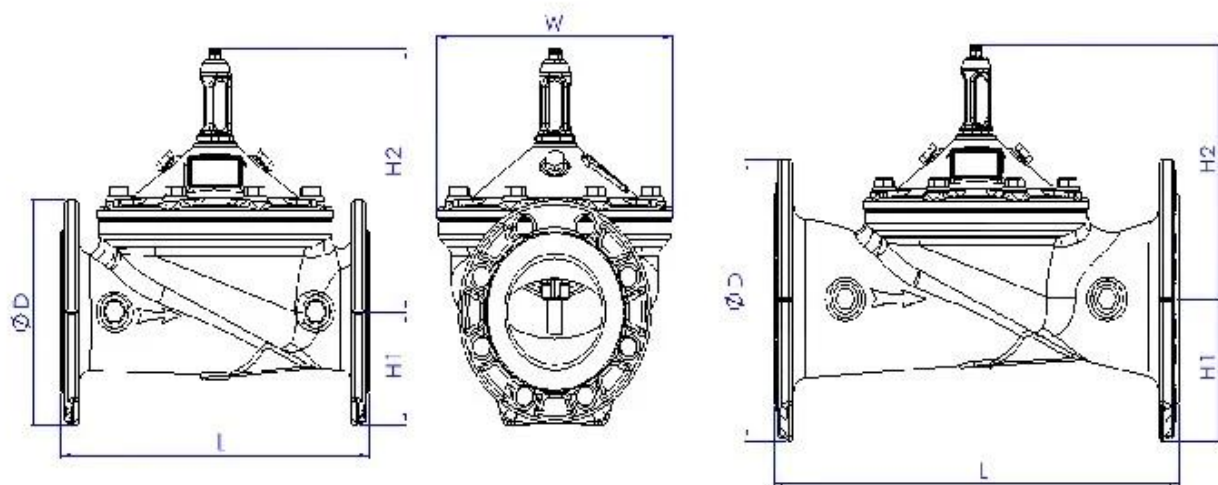
- Vibração modulada de pressão: $\pm 0,2$ bar

Dados coletados automaticamente 1000 vezes / seg, exibir com gráfico estático ou dinâmico

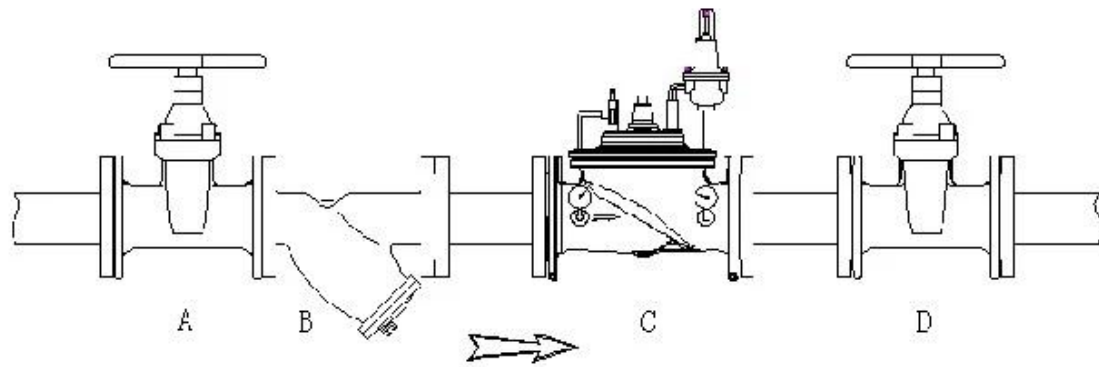
Fácil instalação, operação e manutenção gratuita

Diferentes materiais com a certificação WRAM / KTW / NSF / FDA / ACS para atender

Size	DN40-DN1200
Working Medium	Water
Temperature	0°C~70°C
Material	Ductile Iron/Stainless Steel/Cast Steel/Bronze/Aluminum Alloy
Design Standards	CJ/T 219 & JB/T 10674 & EN 1074-5
Pressure Level	PN10, PN16, PN25
Stress Test Standard	GB/T 13927 & ISO 5208 & EN12266-1
Flange drilling standard	GB17241.6; EN1092-2; ISO7005-2; ANSI / JIS / AS2129
Structure Length	GB 12221 & EN558-1



DN	L	H	H1	DN	L	H	H1
40	230	139	85	250	730	476	205
50	230	139	85	300	850	526	232
65	290	159	95	350	980	585	262
80	310	179	102	400	1100	624	292
100	350	214	112	500	1250	720	360
125	400	278	127	600	1450	835	425
150	480	333	145	800	1850	1110	515
200	600	407	172	1000	2250	1350	630



Area de aplicação

abastecimento de água urbana e linhas industriais de transmissão de água agrícola, etc.

Princípio de trabalho

A válvula de redução de pressão é uma válvula controlada precisa e piloto, pode ser reduzida uma alta pressão de água de entrada para uma pressão constante a jusante, independentemente da mudança de pressão da água de entrada.



I Área de Negócios: Produtos de Controle de Fluido, Produtos de Tecnologia e Proteção Ambiental.

II Centros de usinagem CNC avançados, células de processo profissionais, equipamentos de soldagem de grande alcance, linhas de montagem automática e revestimento.

III Unidade de referência padrão da China, para participar do desenvolvimento de normas relevantes da indústria válvula.

IV Criamos um centro de pesquisa e desenvolvimento em Houston, Texas, nos Estados Unidos.

V Padrão do produto: GB, padrão alemão, padrão americano, TUV CE, ISO 9001, Adwo-2000, TS, Ped, Wrc Wras, KTW, API 6D, API609.

VI Produção principal: válvula de borboleta, válvula de esfera, válvula de portão, válvula de retenção, válvulas de globo, acessórios para tubos, manual / pneumático / atuador elétrico, peças de válvula



Exhibition Photos



Our Certificates



Perguntas frequentes

P: Se eu precisar de cotação, quais informações precisamos?

A: Materiais, Temperatura, Pressão, Médio, Sistema de Aplicação.

Q: Você pode fornecer atuadores, o que você tem?

A: válvulas pneumáticas, elétricas, hidráulicas, solenóides. RKSfluid Atuadores adotam a tecnologia dos EUA. Que você precisa, apenas nos diga.

Q: Qual é a sua capacidade produtiva?

R: RKSfluid tem quatro plantas que podem fornecer os produtos que você precisa.

Q: tempo de execução de produção

A: Produtos normais têm estoque em 2 ~ 5 dias úteis. Base personalizada em sua necessidade.

Q: MOQ.

A: 1 pc para todos os produtos.

P: Que tal a garantia de qualidade?

Um teste de qualidade 100% antes da entrega, garantia de 2 anos. Certifique-se de sua segurança no trabalho.

Nós temos TUV, API, WRAs, CE, Certificação ISO.

Standard de acordo com DIN, ASME, BS EN, JIS, API, AWWA.

P: Como você poderia fornecer serviço de qualidade aos nossos clientes?

A: RKSfluid possui 20 anos de experiências e mais de 70 engenheiros de P & D fornecem suporte técnico, seleção de modelos e orientação de instalação para você.