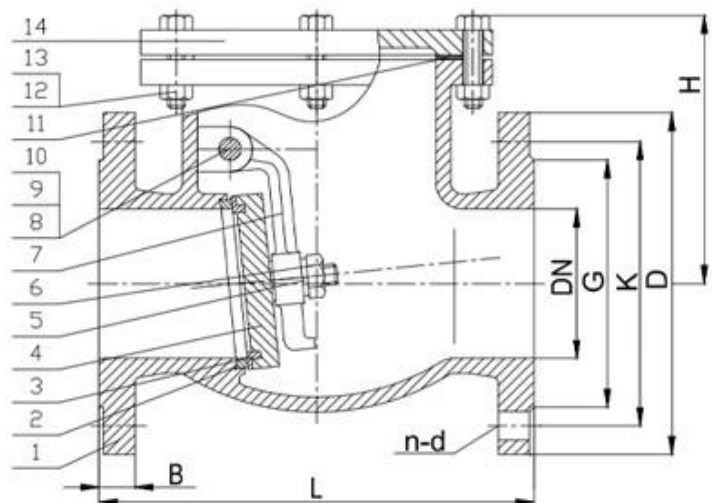
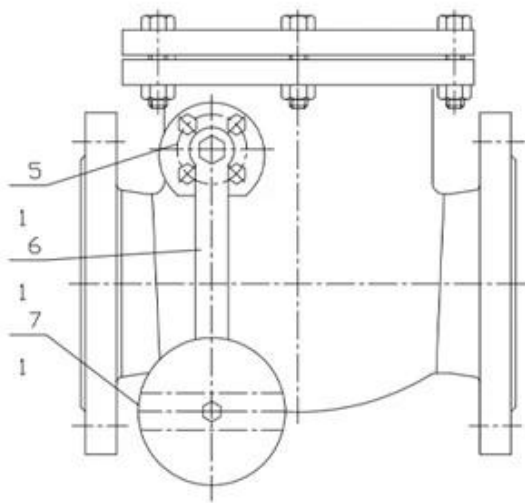


Válvula de inspeção é montado com um disco que gira em uma dobradiça ou eixo. O disco oscila para fora da sede para permitir o fluxo direto e quando o fluxo é interrompido, o disco gira de volta para a sede para bloquear o fluxo reverso.

As válvulas de retenção oscilantes estão disponíveis com vedação resiliente e metálica. Normalmente é recomendado para aplicações em sistemas de água e esgoto devido à sua construção simples, baixa queda de pressão na válvula e capacidade de serviço em campo.

| | |
|------------------|------------------|
| Projeto | AWWA C515 |
| Mesa | ASME B16.1/16.42 |
| Cara a cara | Bobagem 5153 |
| Testes | EN12266 |
| Operação | Automovimento |
| Médio | Água |
| Temperatura | 0-80°C |
| Teste de vedação | 11/18Bar |
| Teste Corporal | 15/24 Bar |
| PN | 10/16 Barra |
| DN | DN40-DN400 |



APPLICATION SCENARIO



Industrial water application



Power plant



Sea water desalination



Water treatment



Water supply and drainage



HAVC



Food and drug



Water transport



COMPANY INFORMATION



I Área de negócios: produtos para controle de fluidos, tecnologia e produtos de proteção ambiental.

II Centros de usinagem CNC avançados, células de processo profissionais, ampla gama de equipamentos de soldagem, linhas de montagem automáticas e revestimento.

III Unidade de referência padrão da China, para participar no desenvolvimento de padrões relevantes da indústria de válvulas.

IV Montamos um centro de pesquisa e desenvolvimento em Houston, Texas, nos Estados Unidos.

V Padrão do produto: GB, Padrão Alemão, Padrão Americano, TUV CE, ISO 9001, ADWO-2000, TS, PED, WRC WRAS, KTW, API 6D, API609.

VI Produção principal: válvula borboleta, válvula esférica, válvula gaveta, válvula de retenção, válvulas globo, acessórios para tubos, atuador manual / pneumático / elétrico, peças de válvulas.



COMPANY EXHIBITION



COMPANY QUALIFICATION



Partners



Delivery



Payment



PERGUNTAS FREQUENTES:

P: Se eu precisar de cotação, de quais informações precisamos?

A: Materiais das válvulas, temperatura, pressão, meio, sistema de aplicação.

P: Você pode fornecer atuadores, o que você tem?

A: Válvulas pneumáticas, elétricas, hidráulicas e solenóides. RKSfluid os atuadores adotam a tecnologia dos EUA. O que você precisa, basta nos dizer.

P: Qual é a sua capacidade produtiva?

A: RKSfluid possui quatro fábricas que podem fornecer os produtos que você precisa.

P: Prazo de entrega de produção

R: Os produtos normais têm estoque em 2 a 5 dias úteis. Base personalizada de acordo com sua necessidade.

P: Quantidade mínima

R: 1 unidade para todos os produtos.

P: Que tal a garantia de qualidade?

R: teste de qualidade 100% antes da entrega, 2 anos de garantia. Garanta a segurança do funcionamento do seu sistema.

Obtivemos certificação TUV, API, WRAS, CE, ISO.

O padrão está em conformidade com DIN, ASME, BS EN, JIS, API, AWWA.

P: Como você poderia fornecer um serviço de qualidade aos nossos clientes?

A: RKSfluid possui 20 anos de experiência e mais de 70 engenheiros de P&D fornecem suporte técnico,

seleção de modelos e orientação de instalação para você.