




RKSfluid®


A key Valve in Flow Control




Butterfly Valve



Ball Valve



Gate Valve



Globe Valve



Check Valve



Pipe Fittings



Resilient seat butterfly valve



Resilient seat butterfly valve



Resilient seat butterfly valve

PN10/PN16, ANSI 125LB/150LB,5K/10K

Size:DN25-DN2400

Body:DI CI

Disc: Stainless steel

Seat :EPDM, NBR, Viton

Connection: Wafer, Lug, Flange

PN10/PN16, ANSI 125LB/150LB,5K/10K

Size:DN25-DN2400

Body:DI CI

Disc: DI+ Nylon

Seat :EPDM, NBR, Viton

Connection: Wafer, Lug, Flange

PN10/PN16, ANSI 125LB/150LB,5K/10K

Size:DN25-DN2400

Body:DI CI

Disc: Stainless steel

Seat :EPDM, NBR, Viton

Connection: Wafer, Lug, Flange



Resilient seat butterfly valve



Double flange resilient seat butterfly valve



Short-neck butterfly valve for petroleum

PN10/PN16, ANSI 125LB/150LB,5K/10K

Size:DN25-DN2400

Body:DI CI

Disc: Stainless steel

Seat :EPDM, NBR, Viton

Connection: Wafer, Lug, Flange

PN10/PN16, ANSI 125LB/150LB, 5K/10K

Size:DN50-DN1000

Body:DI CI

Disc: Stainless steel

Seat :EPDM, NBR, Viton

Connection: Flange

ANSI 125LB/150LB

Top Flange Standard:ISO5211

Size:2"-12"

Body: DI CI

Disc :Stainless Steel

Seat : EPDM, NBR, Viton

Connection:Wafer, Lug



PTFE Butterfly Valve



PTFE Butterfly Valve



PTFE Butterfly Valve

BSEN 1092, DIN 2501, ANSI, JIS, AS2129

Size: DN50~DN600

Body: Ductile Iron

Disc: Ductile Iron+PTFE

Seat: PTFE

Connection: Wafer, Lug, Flange

BSEN 1092, DIN 2501, ANSI, JIS, AS2129

Size: DN50~DN600

Body: Ductile Iron

Disc: Ductile Iron+PTFE

Seat: PTFE

Connection: Wafer, Lug, Flange

BSEN 1092, DIN 2501, ANSI, JIS, AS2129

Size: DN50~DN600

Body: WCB, CF8, CF8M

Disc: CF8+PTFE, CF8M+PTFE

Seat: PTFE

Connection: Wafer, Lug



PTFE Butterfly Valve



PTFE Butterfly Valve



PTFE Butterfly Valve

BSEN 1092, DIN 2501, ANSI, JIS, AS2129

Size: DN50~DN600

Body: WCB, CF8, CF8M

Disc: CF8+PTFE, CF8M+PTFE

Seat: PTFE

Connection: Wafer, Lug

BSEN 1092, DIN 2501, ANSI, JIS, AS2129

Size: DN50~DN600

Body: Ductile Iron

Disc: CF8, CF8M

Seat: PTFE

Connection: Wafer, Lug, Flange

BSEN 1092, DIN 2501, ANSI, JIS, AS2129

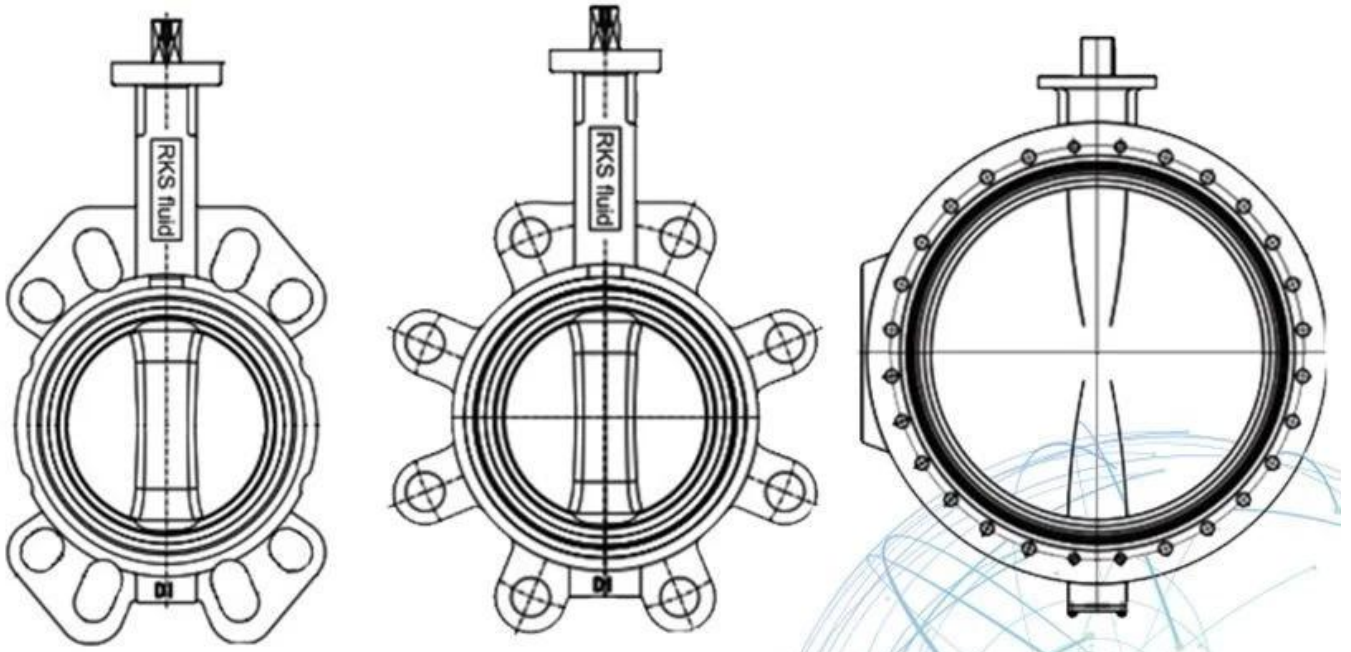
Size: DN50~DN600

Body: WCB

Disc: CF8 +PTFE, CF8 +PFA

Seat: PTFE

Connection: Wafer, Lug, Flange



APPLICATION SCENARIO



Industrial water application



Power plant



Sea water desalination



Water treatment



Water supply and drainage



HAVC



Food and drug



Water transport



Our Factory



Company Advantages

01

21 years of professional experience

03

Independent research and development team
28 top senior professional researchers

05

100% high level ex-factory inspection

07

2 years quality assurance, repair and replacement

4 factories

02

2 professional testing centers

04

High quality imported materials

06



RKSfluid foi fundada em 1997. Somos uma oficina de produção para fundição e para centro de processamento, pesquisa e desenvolvimento e centro de controle de qualidade.

Produção
as instalações incluem centros de trabalho de controle numérico, células de processamento profissional, amplo espectro equipamentos de soldagem, montagem automática e linhas de revestimento. Criamos uma equipe de design, pesquisa e desenvolvimento. Nosso novo centro de testes como um centro de testes para plataformas de serviço público

Província de Liaoning, torne-se o GB padrão da unidade de referência de válvulas chinesa, para participar no desenvolvimento dos padrões relevantes do setor de válvulas. Para acelerar a expansão de negócios no exterior e integração de recursos e para apoiar o sucesso do RKS vendas de fluidos nos Estados Unidos, Alemanha e Rússia. Nós temos um agente americano.

Nossos padrões de design de produto
Cobertura: GB, ISO, padrão alemão e americano, aprovado pela TUV para CE e ADWO-2000, ISO9001, TS, API. Nossos produtos: válvulas de esfera manuais, pneumáticas e controladas eletricamente

Válvulas borboleta e válvulas. Válvulas de retenção, válvulas de controle automático.

Fundidos e
Acessórios: corpos de válvulas, coifas, discos, hastes, caixa de engrenagens, juntas universais, adaptadores de flanges,
Tapping Saddle: após anos de desenvolvimento, continuamos a melhorar e buscar a inovação enquanto aderimos a "tecnologia comprovada, recursos superiores e valor lendário" como o nosso filosofia de valor do produto. A satisfação do cliente é o nosso objetivo de negócios! RKSfluid foi fundada em 1997.

Somos um laboratório de produção para fundição e centro de processamento, pesquisa e desenvolvimento e centro de controle de qualidade.

Produção
as instalações incluem centros de trabalho de controle numérico, células de processamento profissional, amplo espectro

equipamentos de soldagem, montagem automática e linhas de revestimento. Criamos uma equipe de design, pesquisa e desenvolvimento. Nosso novo centro de testes como um centro de testes para plataformas de serviço público

Província de Liaoning, torne-se o GB padrão da unidade de referência de válvulas chinesa, para participar no desenvolvimento dos padrões relevantes do setor de válvulas. Para acelerar a expansão de negócios no exterior e integração de recursos e para apoiar o sucesso do RKS vendas de fluidos nos Estados Unidos, Alemanha e Rússia. Nós temos um agente americano. Nossos padrões de design de produto

Cobertura: GB, ISO, padrão alemão e americano, aprovado pela TUV para CE e ADWO-2000, ISO9001, TS, API. Nossos produtos: válvulas de esfera manuais, pneumáticas e controladas eletricamente

Válvulas borboleta e válvulas. Válvulas de retenção, válvulas de controle automático.

Fundidos e

Acessórios: corpos de válvulas, coifas, discos, hastes, caixa de engrenagens, juntas universais, adaptadores de flanges,

Tapping Saddle: após anos de desenvolvimento, continuamos a melhorar e buscar a inovação enquanto aderimos a "tecnologia comprovada, recursos superiores e valor lendário" como o nosso

filosofia de valor do produto. A satisfação do cliente é o nosso objetivo de negócios!

Área de negócios: produtos para controle de fluidos, tecnologia e produtos para proteção ambiental.

Centers Centros avançados de trabalho de controle numérico, células de processo profissionais, equipamentos de soldagem, linhas de montagem e revestimento automáticos.

Unit Unidade de referência padrão da China, para participar do desenvolvimento de padrões relevantes na indústria de válvulas.

IV Montamos um centro de pesquisa e desenvolvimento em Houston, Texas, nos Estados Unidos.

Prodotto Padrões do produto: GB, padrão alemão, padrão americano, TUV CE, ISO 9001, ADWO-2000, TS, PED, WRC WRAS, KTW, API 6D, API609.

VI Produção principal: válvula borboleta, válvula de esfera, válvula de gaveta, válvula de retenção, válvulas globo, acessórios para tubos, atuador manual / pneumático / elétrico, peças de válvulas.

Exhibition Photos



Our Certificates



Perguntas frequentes

P: Se eu precisar de uma cotação, de quais informações precisamos?

A: materiais da válvula, temperatura, pressão, meio, sistema de aplicação.

Q: você pode fornecer atuadores, o que você tem?

A: Válvulas solenóides pneumáticas, elétricas e hidráulicas. Os atuadores RKSfluid adotam a tecnologia dos EUA. Como você precisa, diga-nos.

Q: qual é a sua capacidade de produção?

A: RKSfluid tem quatro plantas capazes de fornecer os produtos que você precisa.

Q: prazo de entrega da produção

A: produtos normais estão disponíveis em 2 ~ 5 dias úteis. Base personalizada para suas necessidades.

Q: MOQ

A: 1 pc para todos os produtos.

Q: Como sobre garantia de qualidade?

A: 100% de teste de qualidade antes da entrega, 2 anos de garantia. Garanta a operação segura do sistema.

Obtivemos a certificação TUV, API, WRAS, CE, ISO.

Padrão compatível com DIN, ASME, BS EN, JIS, API, AWWA.

Q: Como podemos fornecer um serviço de qualidade aos nossos clientes?

R: A RKSfluid tem 20 anos de experiência e mais de 70 engenheiros de pesquisa e desenvolvimento fornecem suporte técnico, seleção de modelos e guia de instalação.