

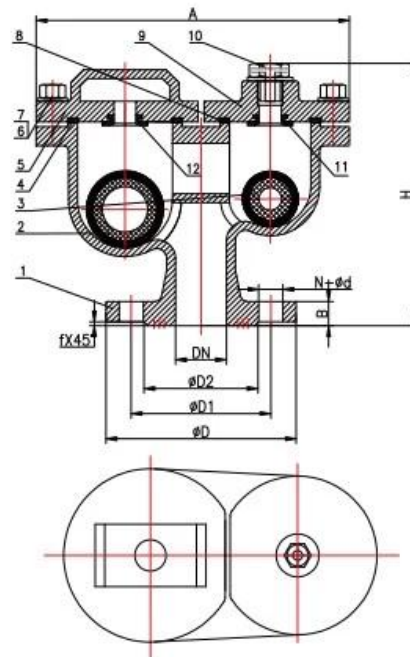
## Válvula de ar de esfera dupla série CERBERUS

### Características padrão :

- Meio de Fluxo - Água Limpa, ar
- Aplicações - Sistemas de água, combate a incêndios e sistema de irrigação
- Pouca manutenção
- Proteção eficaz contra corrosão
- Amortecedor de borracha inferior para prevenção de colisões
- Pintura totalmente epoxy revestida interna e externamente com 250  $\mu\text{m}$
- Pode eliminar o gás da tubulação, reduzir a resistência e economizar energia.
- Quando a tubulação está sob pressão negativa, o produto pode sugar ar automaticamente para evitar que a tubulação se quebre.

### Padrão :

Flange: EN1092-2



## COMPANY INFORMATION



RKSfluid foi fundada em 1997. Somos uma oficina de produção para fundição e usinagem, centro de pesquisa e desenvolvimento e centro de inspeção de qualidade. A fabricação as instalações incluem centros de usinagem CNC, células de processamento profissionais, amplo espectro equipamentos de soldagem, linhas automáticas de montagem e revestimento. Construimos uma equipe para design, Pesquisa e desenvolvimento. Nosso novo centro de testes como centro de testes de plataforma de serviço público em Província de Liaoning, torne-se o GB padrão da unidade de referência de válvula chinesa, para participar no desenvolvimento dos padrões relevantes da indústria de válvulas. Para acelerar o expansão de negócios no exterior e integração de recursos, e para apoiar o sucesso da RKS vendas de fluidos nos EUA, Alemanha, Rússia. Temos agente dos EUA.

Nossos padrões de design de produto capA: GB, ISO, padrão alemão e americano, aprovado pela TUV para CE e ADWO-2000, ISO9001, TS, API.

Nossos produtos: Válvulas de esfera manuais, pneumáticas e elétricas, Válvulas borboleta e válvulas gaveta. Válvulas de retenção, válvulas de controle automático.

Fundições e Conexões: Corpos de válvulas, tampas, discos, hastes, caixa de engrenagens, acoplamentos universais, adaptadores de flange, Tocando nas selas.

Após anos de desenvolvimento, continuamos a melhorar e buscar inovação enquanto aderimos à "Tecnologia Comprovada, Recursos Superiores e Valor Lendário" como nosso filosofia de valor do produto.

A satisfação do cliente é o nosso objetivo de trabalho!

## COMPANY FACTORY



I Área de negócios: produtos para controle de fluidos, tecnologia e produtos de proteção ambiental.

II Centros de usinagem CNC avançados, células de processo profissionais, equipamentos de soldagem, linhas de montagem automáticas e revestimento.

III Unidade de referência padrão da China, para participar no desenvolvimento de padrões relevantes da

indústria de válvulas.

IV Montamos um centro de pesquisa e desenvolvimento em Houston, Texas, nos Estados Unidos.

V Padrão do produto: GB, Padrão Alemão, Padrão Americano, TUV CE, ISO 9001, ADWO-2000, TS, PED, WRC WRAS, KTW, API 6D, API609.

VI Produção principal: válvula borboleta, válvula esférica, válvula gaveta, válvula de retenção, válvulas globo, acessórios para tubos, atuador manual / pneumático / elétrico, peças de válvulas.



## COMPANY QUALIFICATION



## COMPANY EXHIBITION



## Partners



### Delivery



### Payment



## PERGUNTAS FREQUENTES:

**P: Se eu precisar de cotação, de quais informações precisamos?**

A: Materiais das válvulas, temperatura, pressão, meio, sistema de aplicação.

**P: Você pode fornecer atuadores, o que você tem?**

A: Válvulas pneumáticas, elétricas, hidráulicas e solenóides. RKSfluid os atuadores adotam a tecnologia dos EUA. O que você precisa, basta nos dizer.

**P: Qual é a sua capacidade produtiva?**

A: RKSfluid possui quatro fábricas que podem fornecer os produtos que você precisa.

**P: Prazo de produção**

R: Os produtos normais têm estoque em 2 a 5 dias úteis. Base personalizada de acordo com sua necessidade.

**P: Quantidade mínima**

R: 1 unidade para todos os produtos.

**P: Que tal a garantia de qualidade?**

R: teste de qualidade 100% antes da entrega, 2 anos de garantia. Garanta a segurança do funcionamento do seu sistema.

Obtivemos certificação TUV, API, WRAS, CE, ISO.

O padrão está em conformidade com DIN, ASME, BS EN, JIS, API, AWWA.

**P: Como você poderia fornecer um serviço de qualidade aos nossos clientes?**

A: RKSfluid possui 27 anos de experiência e mais de 70 engenheiros de P&D fornecem suporte técnico, seleção de modelos e orientação de instalação para você.