

**RKSfluid®**



RKSfluid

# RKSfluid®



**WRAS**



**CE**

**RKSfluid®**



RKSfluid

**RKSfluid®**



**RKSfluid®**



RKSfluid

**RKSfluid®**







Resilient seat butterfly valve

PN10/PN16, ANSI 125LB/150LB,5K/10K

Size:DN25-DN2400

Body:DI CI

Disc: Stainless steel

Seat :EPDM, NBR, Viton

Connection: Wafer, Lug, Flange



Resilient seat butterfly valve

PN10/PN16, ANSI 125LB/150LB,5K/10K

Size:DN25-DN2400

Body:DI CI

Disc: DI+ Nylon

Seat :EPDM, NBR, Viton

Connection: Wafer, Lug, Flange



Resilient seat butterfly valve

PN10/PN16, ANSI 125LB/150LB,5K/10K

Size:DN25-DN2400

Body:DI CI

Disc: Stainless steel

Seat :EPDM, NBR, Viton

Connection: Wafer, Lug, Flange



Resilient seat butterfly valve

PN10/PN16, ANSI 125LB/150LB,5K/10K

Size:DN25-DN2400

Body:DI CI

Disc: Stainless steel

Seat :EPDM, NBR, Viton

Connection: Wafer, Lug, Flange



Double flange resilient seat butterfly valve

PN10/PN16, ANSI 125LB/150LB, 5K/10K

Size:DN50-DN1000

Body:DI CI

Disc: Stainless steel

Seat :EPDM, NBR, Viton

Connection: Flange



Short-neck butterfly valve for petroleum

ANSI 125LB/150LB

Top Flange Standard:ISO5211

Size:2"-12"

Body: DI CI

Disc :Stainless Steel

Seat : EPDM, NBR, Viton

Connection:Wafer, Lug





PTFE Butterfly Valve

BSEN 1092, DIN 2501, ANSI, JIS, AS2129

Size: DN50~DN600

Body: Ductile Iron

Disc: Ductile Iron+PTFE

Seat: PTFE

Connection: Wafer, Lug, Flange



PTFE Butterfly Valve

BSEN 1092, DIN 2501, ANSI, JIS, AS2129

Size: DN50~DN600

Body: Ductile Iron

Disc: Ductile Iron+PTFE

Seat: PTFE

Connection: Wafer, Lug, Flange



PTFE Butterfly Valve

BSEN 1092, DIN 2501, ANSI, JIS, AS2129

Size: DN50~DN600

Body: WCB, CF8, CF8M

Disc: CF8+PTFE, CF8M+PTFE

Seat: PTFE

Connection: Wafer, Lug



PTFE Butterfly Valve

BSEN 1092, DIN 2501, ANSI, JIS, AS2129

Size: DN50~DN600

Body: WCB, CF8, CF8M

Disc: CF8+PTFE, CF8M+PTFE

Seat: PTFE

Connection: Wafer, Lug



PTFE Butterfly Valve

BSEN 1092, DIN 2501, ANSI, JIS, AS2129

Size: DN50~DN600

Body: Ductile Iron

Disc: CF8, CF8M

Seat: PTFE

Connection: Wafer, Lug, Flange



PTFE Butterfly Valve

BSEN 1092, DIN 2501, ANSI, JIS, AS2129

Size: DN50~DN600

Body: WCB

Disc: CF8 +PTFE, CF8 +PFA

Seat: PTFE


Connection: Wafer, Lug, Flange

## DESIGN FEATURES

### DURABLE

- **No-pin** connection, 1 pc **blow-out proof stem**
- DI/CI Nodularity over **95%**

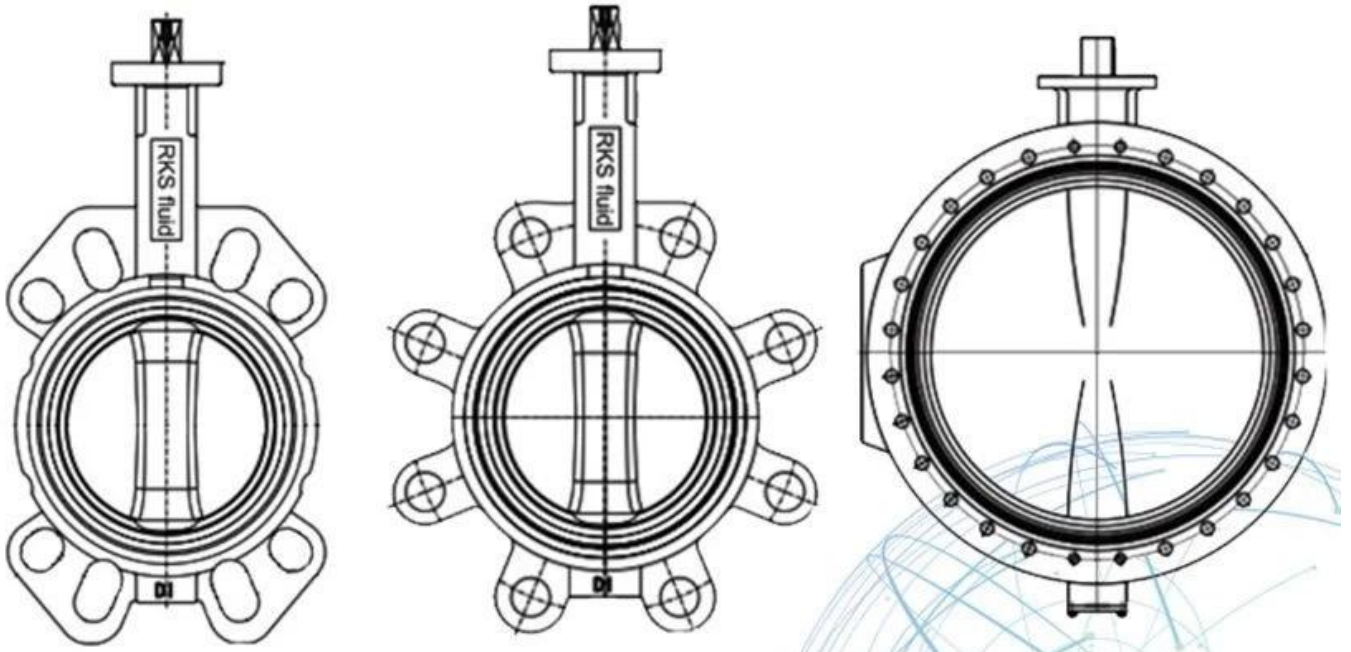
### ANTI-CORROSION

- Material: Epoxy powder:  , Earth Best!
- Coating Thickness: **200-250µm**
- Spraying temp: over **200°C**. Doesn't fade, even wipe with diethyl ether

### QUALITY STANDARD

- **100% quality test**, follow DIN, ASTM, JIS, GB/T, ISO, BS EN, API
- **ONLY ONE** Manufacturer get **CE** certification up to **DN1800**
- **2 years** warranty. **15000** times On-off test, **30000** times Destructive experiment





## APPLICATION SCENARIO



Industrial water application



Power plant



Sea water desalination



Water treatment



Water supply and drainage



HAVC



Food and drug



Water transport

## Our Factory



## Our Certificates



RKSfluid foi fundada em 1997. Somos uma oficina de produção para fundição e centro de usinagem, pesquisa e desenvolvimento e centro de inspeção de qualidade. A fabricação  
As instalações incluem centros de usinagem CNC, células de processamento profissional, amplo espectro equipamentos de soldagem, montagem automática e linhas de revestimento. Criamos uma equipe de design, Pesquisa e desenvolvimento. Nosso novo centro de testes como centro de testes de plataformas de serviço público em Província de Liaoning, torne-se o GB padrão da unidade de referência de válvulas chinesa, para participar no desenvolvimento dos padrões relevantes da indústria de válvulas. Para acelerar o expansão da integração de negócios e recursos no exterior e para apoiar o sucesso do RKS vendas de fluidos nos EUA, Alemanha e Rússia. Temos agente dos EUA. Nossos padrões de design de produto capa: GB, ISO, padrão alemão e americano, aprovado pela TUV para CE e ADWO- 2000,

ISO9001, TS, API. Nossos produtos: Válvulas de esfera manuais, pneumáticas e elétricas,

Válvulas de borboleta e válvulas de porta. Válvulas de retenção, válvulas de controle automático. Fundidos e

Conexões: Corpos de válvulas, capotas, discos, hastes, caixa de engrenagens, acoplamentos universais, adaptadores de flanges,

Depois de anos de desenvolvimento, continuamos a melhorar e buscar a inovação

enquanto aderimos a "Tecnologia comprovada, recursos superiores e valor lendário" como nossos

filosofia de valor do produto. A satisfação do cliente é nosso objetivo de trabalho!

Area Área de negócios: produtos de controle de fluidos, tecnologia e produtos de proteção ambiental.

Centers Centros avançados de usinagem CNC, células de processo profissionais, equipamentos de soldagem, linhas de montagem e revestimento automáticos.

III Unidade de referência padrão da China, para participar do desenvolvimento de padrões relevantes da indústria de válvulas.

IV Montamos um centro de pesquisa e desenvolvimento em Houston, Texas, nos Estados Unidos.

Standard Padrão do produto: GB, padrão alemão, padrão americano, TUV CE, ISO 9001, ADWO-2000, TS, PED, WRC WRAS, KTW, API 6D, API609.

VI Produção principal: válvula borboleta, válvula de esfera, válvula de gaveta, válvula de retenção, válvulas globo, acessórios para tubos, atuador manual / pneumático / elétrico, peças da válvula.