

RKSfluid®



RKSfluid®



RKSfluid

RKSfluid®



RKSfluid®



RKSfluid

RKSfluid®



RKSfluid®



RKSfluid



Resilient seat butterfly valve

PN10/PN16, ANSI 125LB/150LB,5K/10K

Size:DN25-DN2400

Body:DI CI

Disc: Stainless steel

Seat :EPDM, NBR, Viton

Connection: Wafer, Lug, Flange



Resilient seat butterfly valve

PN10/PN16, ANSI 125LB/150LB,5K/10K

Size:DN25-DN2400

Body:DI CI

Disc: DI+ Nylon

Seat :EPDM, NBR, Viton

Connection: Wafer, Lug, Flange



Resilient seat butterfly valve

PN10/PN16, ANSI 125LB/150LB,5K/10K

Size:DN25-DN2400

Body:DI CI

Disc: Stainless steel

Seat :EPDM, NBR, Viton

Connection: Wafer, Lug, Flange



Resilient seat butterfly valve

PN10/PN16, ANSI 125LB/150LB,5K/10K

Size:DN25-DN2400

Body:DI CI

Disc: Stainless steel

Seat :EPDM, NBR, Viton

Connection: Wafer, Lug, Flange



Double flange resilient seat butterfly valve

PN10/PN16, ANSI 125LB/150LB, 5K/10K

Size:DN50-DN1000

Body:DI CI

Disc: Stainless steel

Seat :EPDM, NBR, Viton

Connection: Flange



Short-neck butterfly valve for petroleum

ANSI 125LB/150LB

Top Flange Standard:ISO5211

Size:2"-12"

Body: DI CI

Disc :Stainless Steel

Seat : EPDM, NBR, Viton

Connection:Wafer, Lug



PTFE Butterfly Valve

BSEN 1092, DIN 2501, ANSI, JIS, AS2129

Size: DN50~DN600

Body: Ductile Iron

Disc: Ductile Iron+PTFE

Seat: PTFE

Connection: Wafer, Lug, Flange



PTFE Butterfly Valve

BSEN 1092, DIN 2501, ANSI, JIS, AS2129

Size: DN50~DN600

Body: Ductile Iron

Disc: Ductile Iron+PTFE

Seat: PTFE

Connection: Wafer, Lug, Flange



PTFE Butterfly Valve

BSEN 1092, DIN 2501, ANSI, JIS, AS2129

Size: DN50~DN600

Body: WCB, CF8, CF8M

Disc: CF8+PTFE, CF8M+PTFE

Seat: PTFE

Connection: Wafer, Lug



PTFE Butterfly Valve

BSEN 1092, DIN 2501, ANSI, JIS, AS2129

Size: DN50~DN600

Body: WCB, CF8, CF8M

Disc: CF8+PTFE, CF8M+PTFE

Seat: PTFE

Connection: Wafer, Lug



PTFE Butterfly Valve

BSEN 1092, DIN 2501, ANSI, JIS, AS2129

Size: DN50~DN600

Body: Ductile Iron

Disc: CF8, CF8M

Seat: PTFE

Connection: Wafer, Lug, Flange



PTFE Butterfly Valve

BSEN 1092, DIN 2501, ANSI, JIS, AS2129

Size: DN50~DN600

Body: WCB

Disc: CF8 +PTFE, CF8 +PFA

Seat: PTFE


Connection: Wafer, Lug, Flange

DESIGN FEATURES

DURABLE

- No-pin connection, 1 pc blow-out proof stem
- DI/CI Nodularity over 95%

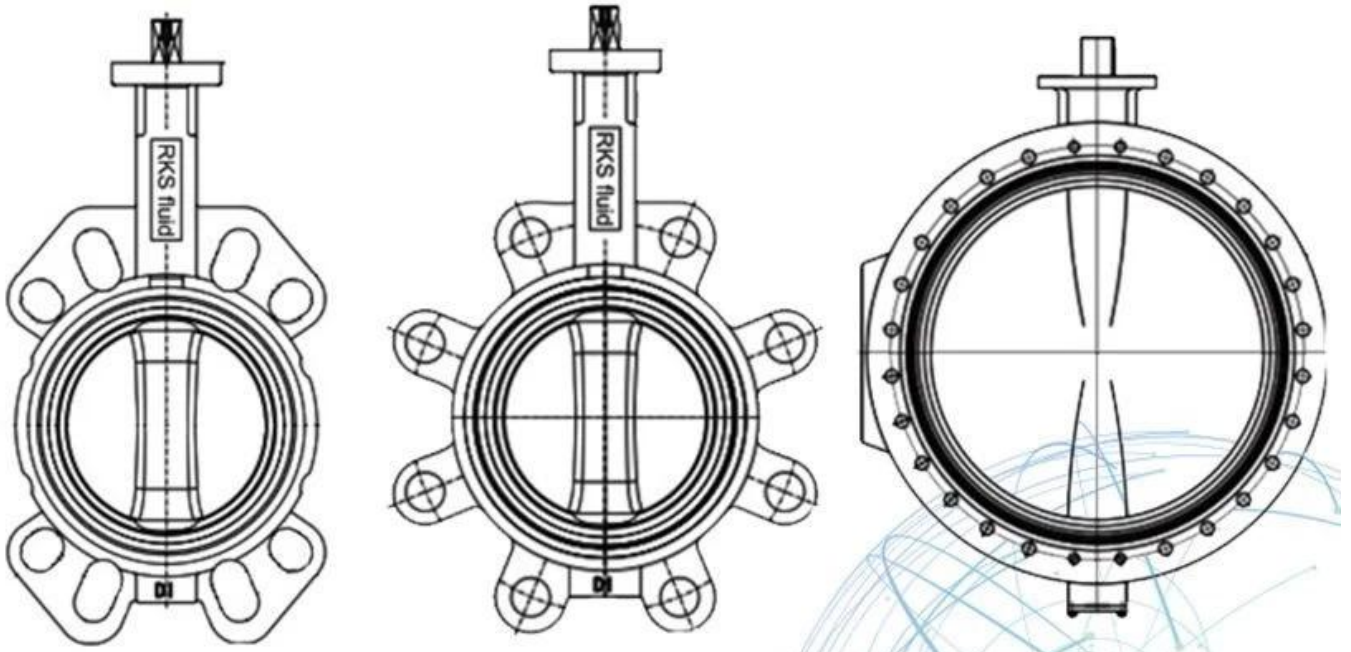
ANTI-CORROSION

- Material: Epoxy powder:  , Earth Best!
- Coating Thickness: 200-250µm
- Spraying temp: over 200°C. Doesn't fade, even wipe with diethyl ether

QUALITY STANDARD

- 100% quality test, follow DIN, ASTM, JIS, GB/T, ISO, BS EN, API
- ONLY ONE Manufacturer get CE certification up to DN1800
- 2 years warranty. 15000 times On-off test, 30000 times Destructive experiment





APPLICATION SCENARIO



Industrial water application



Power plant



Sea water desalination



Water treatment



Water supply and drainage



HAVC



Food and drug



Water transport



Our Factory



RKSfluid foi fundada em 1997. Somos uma oficina de produção para fundição e centro de usinagem, pesquisa e desenvolvimento e centro de inspeção de qualidade. A fabricação

As instalações incluem centros de usinagem CNC, células de processamento profissional, amplo espectro equipamentos de soldagem, montagem automática e linhas de revestimento.

Criamos uma equipe de design,

Pesquisa e desenvolvimento. Nosso novo centro de testes como centro de testes de plataformas de serviço público em

Província de Liaoning, torne-se o GB padrão da unidade de referência de válvulas chinesa, para participar

no desenvolvimento dos padrões relevantes da indústria de válvulas. Para acelerar o

expansão da integração de negócios e recursos no exterior e para apoiar o sucesso do RKS

vendas de fluidos nos EUA, Alemanha e Rússia. Temos agente dos EUA. Nossos padrões de design de produto

capa: GB, ISO, padrão alemão e americano, aprovado pela TUV para CE e ADWO- 2000,

ISO9001, TS, API. Nossos produtos: Válvulas de esfera manuais, pneumáticas e elétricas,

Válvulas de borboleta e válvulas de porta. Válvulas de retenção, válvulas de controle automático. Fundidos e

Conexões: Corpos de válvulas, capotas, discos, hastes, caixa de engrenagens, acoplamentos universais, adaptadores de flanges,

Depois de anos de desenvolvimento, continuamos a melhorar e buscar a inovação enquanto aderimos a "Tecnologia comprovada, recursos superiores e valor lendário" como nossa filosofia de valor do produto. A satisfação do cliente é nosso objetivo de trabalho!

Área de negócios: produtos de controle de fluidos, tecnologia e produtos de proteção ambiental.

Centros avançados de usinagem CNC, células de processo profissionais, equipamentos de soldagem, linhas de montagem e revestimento automáticos.

III Unidade de referência padrão da China, para participar do desenvolvimento de padrões relevantes da indústria de válvulas.

IV Montamos um centro de pesquisa e desenvolvimento em Houston, Texas, nos Estados Unidos.

Standard Padrão do produto: GB, padrão alemão, padrão americano, TUV CE, ISO 9001, ADWO-2000, TS, PED, WRC WRAS, KTW, API 6D, API609.

VI Produção principal: válvula borboleta, válvula de esfera, válvula de gaveta, válvula de retenção, válvulas globo, acessórios para tubos, atuador manual / pneumático / elétrico, peças da válvula.