

**RKSfluid®**



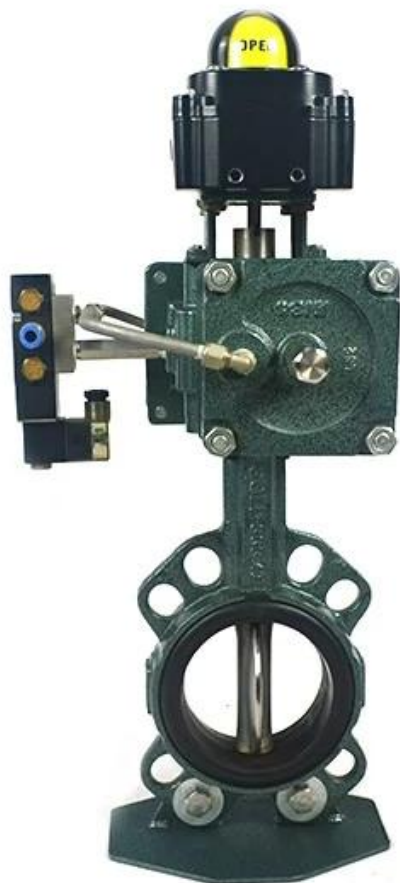
RKSfluid®



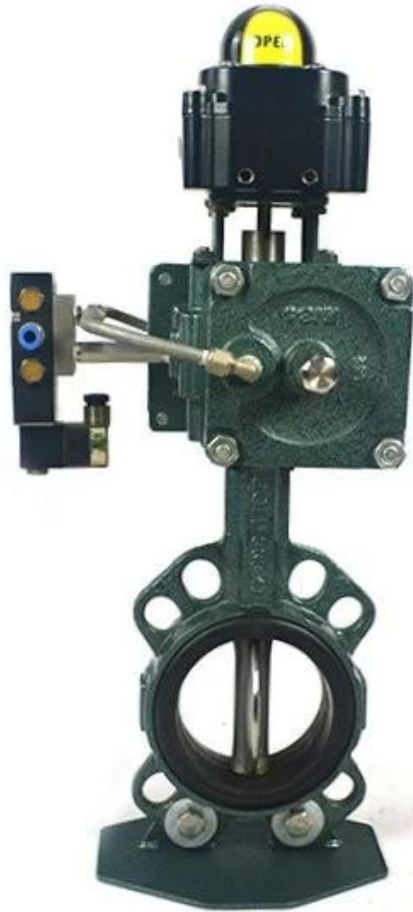
RKSfluid®



**RKSfluid®**



**RKSfluid®**




## DESIGN FEATURES

### DURABLE

- No-pin connection, 1 pc blow-out proof stem
- DI/CI Nodularity over 95%

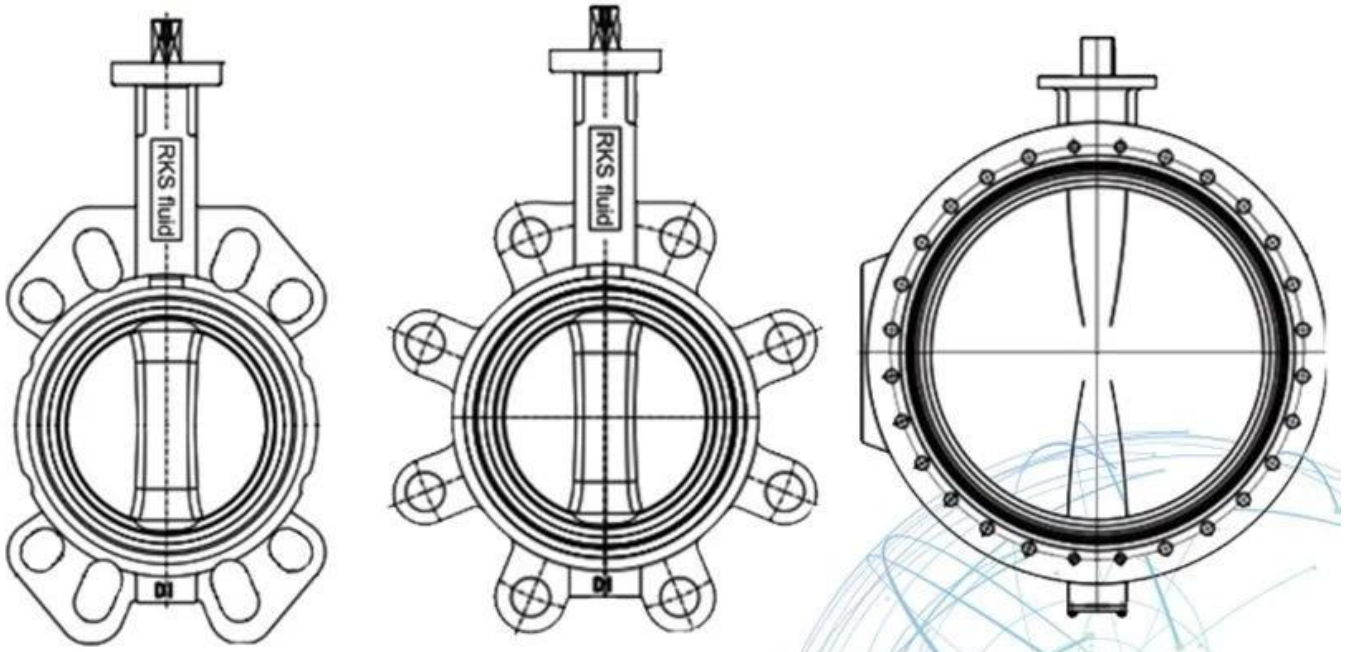
### ANTI-CORROSION

- Material: Epoxy powder:  , Earth Best!
- Coating Thickness: 200-250µm
- Spraying temp: over 200°C. Doesn't fade, even wipe with diethyl ether

### QUALITY STANDARD

- 100% quality test, follow DIN, ASTM, JIS, GB/T, ISO, BS EN, API
- ONLY ONE Manufacturer get CE certification up to DN1800
- 2 years warranty. 15000 times On-off test, 30000 times Destructive experiment





## APPLICATION SCENARIO



Industrial water application



Power plant



Sea water desalination



Water treatment



Water supply and drainage



HAVC



Food and drug



Water transport



## Our Factory



RKSfluid foi fundada em 1997. Somos uma oficina de produção para fundição e centro de usinagem, pesquisa e desenvolvimento e centro de inspeção de qualidade. A fabricação

As instalações incluem centros de usinagem CNC, células de processamento profissional, amplo espectro equipamentos de soldagem, montagem automática e linhas de revestimento.

Criamos uma equipe de design,

Pesquisa e desenvolvimento. Nosso novo centro de testes como centro de testes de plataformas de serviço público em

Província de Liaoning, torne-se o GB padrão da unidade de referência de válvulas chinesa, para participar

no desenvolvimento dos padrões relevantes da indústria de válvulas. Para acelerar o

expansão da integração de negócios e recursos no exterior e para apoiar o sucesso do RKS

vendas de fluidos nos EUA, Alemanha e Rússia. Temos agente dos EUA. Nossos padrões de design de produto

capa: GB, ISO, padrão alemão e americano, aprovado pela TUV para CE e ADWO- 2000,

ISO9001, TS, API. Nossos produtos: Válvulas de esfera manuais, pneumáticas e elétricas,

Válvulas de borboleta e válvulas de porta. Válvulas de retenção, válvulas de controle automático. Fundidos e

Conexões: Corpos de válvulas, capotas, discos, hastes, caixa de engrenagens, acoplamentos universais, adaptadores de flanges,



Depois de anos de desenvolvimento, continuamos a melhorar e buscar a inovação enquanto aderimos a "Tecnologia comprovada, recursos superiores e valor lendário" como nossa filosofia de valor do produto. A satisfação do cliente é nosso objetivo de trabalho!

Area Área de negócios: produtos de controle de fluidos, tecnologia e produtos de proteção ambiental.

Centers Centros avançados de usinagem CNC, células de processo profissionais, equipamentos de soldagem, linhas de montagem e revestimento automáticos.

III Unidade de referência padrão da China, para participar do desenvolvimento de padrões relevantes da indústria de válvulas.

IV Montamos um centro de pesquisa e desenvolvimento em Houston, Texas, nos Estados Unidos.

Standard Padrão do produto: GB, padrão alemão, padrão americano, TUV CE, ISO 9001, ADWO-2000, TS, PED, WRC WRAS, KTW, API 6D, API609.

VI Produção principal: válvula borboleta, válvula de esfera, válvula de gaveta, válvula de retenção, válvulas globo, acessórios para tubos, atuador manual / pneumático / elétrico, peças da válvula.