

Product Description



Super Anti-corrosion
Epoxy powder coating **200-250µm**,
baking varnish over **200°C**,
use  material.



Free wedge nut, **reduces the stem bending forces** and at the same time enables it to be easily replaced.



The more compact new cap, reduces the water retention areas in order to **reduce the risk of bacterial growth**.



One piece stainless steel stem in for **better resistance to axial load and to with stand higher operating torques**.



Three locking tab for bayonet system prevents self-dismantling.



Dust guard integrating three O-ring shape, **prohibiting the introduction of foreign bodies** at the stem.



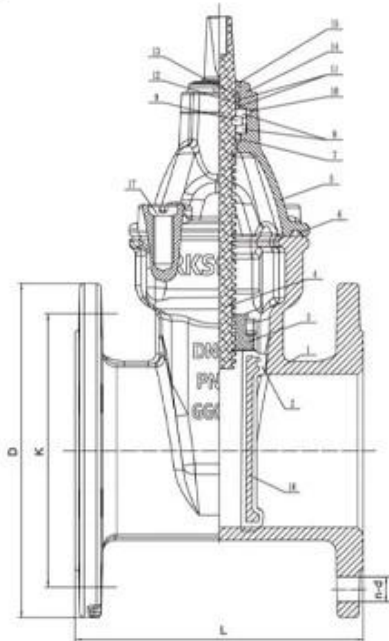
Male guiding system with composite sliding skate reduces the wear of the wedge against the body, allowing a smooth functionality and a longer life time of the valve.



Triple seal at the operating stem to ensure tightness with the test of time (2500 cycles).



New male composite sliding skate technology ensuring a low operating torque even under high differential pressure and preventing damage or corrosion generated by the friction.



Name	Material
Body	GGG50
Disc	GGG40+EPDM
Wedge nut	C48600
Stem	SS431
Bonnet	GT450-10
Gasket	EPDM
Y-ring	EPDM85-90
Fix ring	CuZn21Si3/C69300
Thrust bearing	C69300
Seal ring	EPDM70
O ring	NBR
Retainer ring	POM
Bushing ring	POM
Gland	SS431
Dustproof ring	EPDM85
Disc core	GGG40
Bolt	SS316

Design standard

Design standard	BS EN 1171 ANSI
Flange	GB/T 17241.6-2008、 DIN 2633-1975、 BS EN1902-2
Face to face	GB/T 12221-2005、 ISO 5752-1988、 BS EN558-1(F4、 F5)
Test standard	EN12266

Specification

Size	DN50-900
Pressure	PN10 PN16 class150
Medium	Water
Temperature	0°C~90°C

PRODUCT DISPLAY



SHIPPING PACKAGING



COMPANY INFORMATION





I Área de negócio: produtos de controle de fluidos, tecnologia e produtos de proteção ambiental.

II avançada usinagem CNC, centros de células profissionais de processo, equipamento de soldadura em toda a gama, linhas de montagem automáticas e de revestimento.

III unidade de referência padrão da China, para participar no desenvolvimento de padrões da indústria válvula relevantes.

IV Criámos um centro de pesquisa e desenvolvimento em Houston, Texas, nos Estados Unidos.

V Produtos Standard: GB, Alemão Standard, americano, TUV CE, ISO 9001, ADWO-2000, TS, PED, WRC WRAS, KTW, API 6D, API609.

produção VI principal: válvula borboleta, válvula de esfera, a válvula de porta, a válvula de verificação, válvulas de globo, acessórios para tubos, manual / pneumática / actuador eléctrico, as peças da válvula.

Exhibition Photos



Our Certificates



Perguntas frequentes

Q: Se eu precisar de cotação, o que informações precisamos?
 materiais Válvulas, temperatura, pressão, Médio, Appllication sistema: a.

Q: Você pode fornecer atuadores, o que você tem?

A: pneumáticos, elétricos, Hrdraulic, válvulas solenóides. atuadores RKSfluid adotar a tecnologia EUA. Que você precisa, diga-nos.

Q: Qual é a sua capacidade produtiva?

A: RKSfluid tem quatro plantas que podem fornecer os produtos que você precisa.

Q: lead time de produção

A: produtos normais têm estoque em 2 a 5 dias úteis. Personalizado de base na sua necessidade.

Q: MOQ

A: 1pc para todos os produtos.

Q: Como sobre a garantia de qualidade?

A: teste de qualidade 100% antes da entrega, garantia de 2 anos. Garantir a sua segurança sistema de trabalho.

Temos TUV, API, WRAS, CE, certificação ISO.

Padrão em conformidade com DIN, ASME, BS EN, JIS, API, AWWA.

Q: Como você poderia fornecer serviço de qualidade aos nossos clientes?

A: RKSfluid próprios 20 anos de experiências e mais de 70 engenheiros de P & D fornecer apoio técnico, seleção de modelos e orientações de instalação para você.