

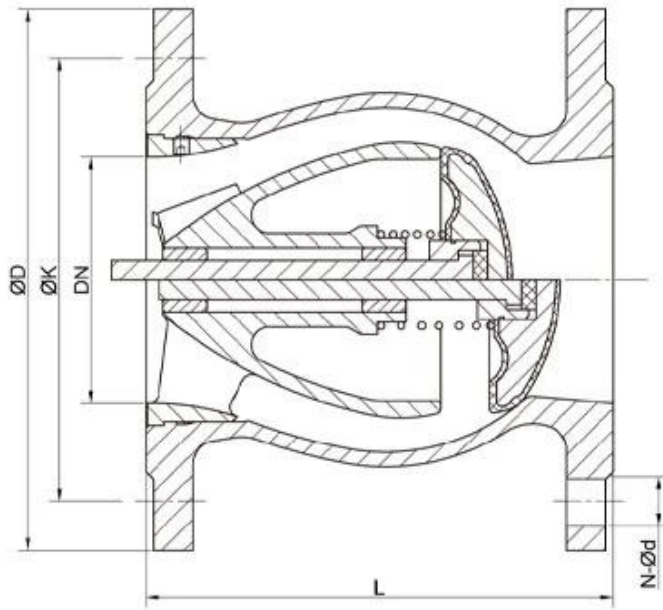
Válvulas de retenção silenciosas, também conhecidas como válvulas de retenção anti-batente e válvulas de retenção assistidas por mola, reduzem ou eliminam o golpe de aríete e seus efeitos.

- Corpo em ferro dúctil de alta resistência utilizado para maior durabilidade e menor peso.
- O design dinâmico avançado de corpo único com difusor proporciona fluxo simplificado e garante menor perda de carga.
- Uma das válvulas de retenção com menor perda de carga, grande economia no custo de energia de bombeamento, disco de válvula com curso mais curto e mola reversa mais rápida do que a maioria das válvulas de retenção.
- Revestido com epóxi em pó por dentro e por fora para resistência à corrosão.
- Bucha de bronze reduz problemas de desgaste durante a operação.
- O design hidrodinâmico com mola garante não bater e não causar golpes de aríete.
- Mola de aço inoxidável escondida no difusor sob proteção durante o funcionamento da válvula.
- O disco fechará positivamente antes do fluxo reverso e maximizará a velocidade de fechamento em até 0,2 segundos.
- A instalação pode ser vertical/horizontal/inclinada.
- Cumpre as dimensões do Mesa EN 558-1, ISO 5752 e EN 1092-2, ISO 7005-2.

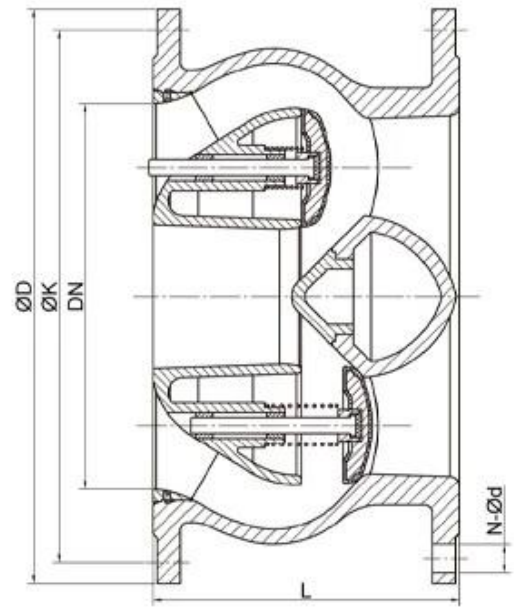


- Streamlined, minimum noise
- Backflow velocity only 0.2s, Head loss 0.1bar with 2m/s
- EPDM/NBR Rubber fully coated disc
- Anti-erosion design. Self-adjusting ball
- Self-cleaning stem, Long time smooth operation

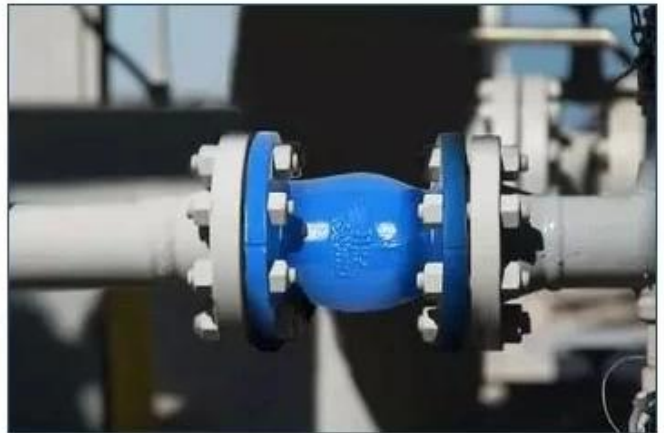
Tamanho	DN50 - DN600 (NPS2-NPS24)
Classificações de pressão	PN10/16/25
Faixa de temperatura	0°C~80°C
Corpo	Ferro dúctil, aço inoxidável
Médio	Água, Gás
Padrão de projeto	GB/T 12235-2007
Cara a cara	EN 558-1



NPS2-NPS14 (DN50-DN350)



NPS16-NPS24 (DN400-DN600)



COMPANY INFORMATION



I Área de negócios: produtos para controle de fluidos, tecnologia e produtos de proteção ambiental.

II Centros de usinagem CNC avançados, células de processo profissionais, ampla gama de equipamentos de soldagem, linhas de montagem automáticas e revestimento.

III Unidade de referência padrão da China, para participar no desenvolvimento de padrões relevantes da indústria de válvulas.

IV Montamos um centro de pesquisa e desenvolvimento em Houston, Texas, nos Estados Unidos.

V Padrão do produto: GB, Padrão Alemão, Padrão Americano, TUV CE, ISO 9001, ADWO-2000, TS, PED, WRC WRAS, KTW, API 6D, API609.

VI Produção principal: válvula borboleta, válvula esférica, válvula gaveta, válvula de retenção, válvulas globo, acessórios para tubos, atuador manual / pneumático / elétrico, peças de válvulas.

COMPANY FACTORY



01

21 years of professional experience

03

Independent research and development team
28 top senior professional researchers

05

100% high level ex-factory inspection

07

2 years quality assurance, repair and replacement

4 factories

02

2 professional testing centers

04

High quality imported materials

06

COMPANY QUALIFICATION



COMPANY EXHIBITION



Partners



Delivery



Payment



Perguntas frequentes

P: Se eu precisar de cotação, de quais informações precisamos?

A: Materiais das válvulas, temperatura, pressão, meio, sistema de aplicação.

P: Você pode fornecer atuadores, o que você tem?

A: Válvulas pneumáticas, elétricas, hidráulicas e solenóides. RKSfluid os atuadores adotam a tecnologia dos EUA. O que você precisa, basta nos dizer.

P: Qual é a sua capacidade produtiva?

A: RKSfluid possui quatro fábricas que podem fornecer os produtos que você precisa.

P: Prazo de produção

R: Os produtos normais têm estoque em 2 a 5 dias úteis. Base personalizada de acordo com sua necessidade.

P: Quantidade mínima

R: 1 unidade para todos os produtos.

P: Que tal a garantia de qualidade?

R: teste de qualidade 100% antes da entrega, 2 anos de garantia. Garanta a segurança do funcionamento do seu sistema.

Obtivemos certificação TUV, API, WRAS, CE, ISO.

O padrão está em conformidade com DIN, ASME, BS EN, JIS, API, AWWA.

P: Como você poderia fornecer um serviço de qualidade aos nossos clientes?

A: RKSfluid possui 20 anos de experiência e mais de 70 engenheiros de P&D fornecem suporte técnico,

seleção de modelos e orientação de instalação para você.