

**Válvulas de seleção de placa dupla de wafer**, Tenha duas molas carregadas com discos em forma de meia-lua que giram em torno do eixo. Eles foram projetados para impedir automaticamente o fluxo de volta

Sistemas em que é desejável permitir fluxo em uma direção e impedir o fluxo na direção oposta.

I - Peso leve, estrutura compacta, manutenção fácil.

II - A placa da válvula adota o tipo de grampo, que pode fechar automaticamente no momento da força elástica da mola.

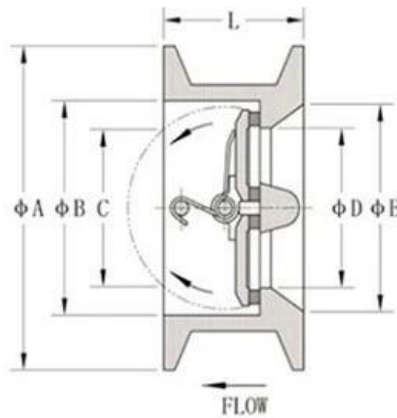
III - Devido à velocidade da ação de fechamento, pode impedir o fluxo médio.

IV - O tamanho da estrutura do corpo da válvula é pequeno, a rigidez é boa.

V - A válvula pode ser usada com segurança e conveniência para instalação horizontal e vertical.

Aplicações gerais

- Tratamento de água
- hvac
- Sistema de irrigação
- bombeamento
- Controle de água inteligente
- Estação de energia
- Desalinização
- Indústria alimentícia
- Mineração
- petroquímico
- Indústria química de carvão



## DIMENSIONS

DN	A	B	C	D	E	L	Weight
40	92	65	49	48	59	43	0,8
50	107	65	49	48	59	43	1,3
65	127	80	63	60	78	46	1,6
80	142	94	69	70	91	64	2,8
100	162	117	97	88	110	64	4,0
125	192	145	121	115	142	70	5,5
150	218	170	145	134	170	76	8,0
200	273	224	197	182	222	89	13,5
250	328	265	234	223	264	114	24,4
300	378	310	284	260	310	114	33,0
350	438	360	333	300	360	127	46,3
400	489	410	379	355	414	140	62,0
450	539	450	415	382	450	152	100,0
500	594	505	472	435	505	152	107,0
600	695	624	579	536	605	178	158,0

# COMPANY FACTORY



## COMPANY INFORMATION



I Área de negócios: produtos de controle de fluidos, tecnologia e produtos de proteção ambiental.

II Centros avançados de usinagem CNC, células de processo profissional, equipamentos de soldagem de ampla gama, linhas de montagem automática e revestimento.

III A unidade de referência padrão da China, para participar do desenvolvimento de padrões relevantes da indústria de válvulas.

IV Criamos um Centro de Pesquisa e Desenvolvimento em Houston, Texas, nos Estados Unidos.

V Padrão do produto: GB, Padrão Alemão, American Standard, TUV CE, ISO 9001, ADWO-2000, TS, PED, WRC WRAS, KTW, API 6D, API609.

VI Produção principal: válvula de borboleta, válvula de esfera, válvula de porta, válvula de retenção, válvulas globos, acessórios para tubos, atuador manual / pneumático / elétrico, peças de válvula.

01

21 years of professional experience

03

Independent research and development team  
28 top senior professional researchers

05

100% high level ex-factory inspection

07

2 years quality assurance, repair and replacement

4 factories

02

2 professional testing centers

04

High quality imported materials

06

## COMPANY QUALIFICATION



## COMPANY EXHIBITION



## Partners



### Delivery



### Payment



## PERGUNTAS FREQUENTES:

**P: Se eu precisar de citação, que informações precisamos?**

A: Materiais das válvulas, temperatura, pressão, médio, sistema de application.

**P: Você pode fornecer atuadores, o que você tem?**

A: válvulas pneumáticas, elétricas, hidráulicas e solenóides. Os atuadores RKSfluid adotam a tecnologia dos EUA. Que você precisa, basta nos dizer.

**P: Qual é a sua capacidade produtiva?**

R: RKSfluid possui quatro plantas que podem fornecer os produtos que você precisa.

**Q: Time de lead de produção**

R: Os produtos normais têm estoque em 2 ~ 5 dias úteis. Base personalizada de sua necessidade.

**Q: MOQ**

A: 1PC para todos os produtos.

**P: E a garantia da qualidade?**

R: Teste de 100% de qualidade antes da entrega, 2 anos de garantia. Certifique -se de sua segurança de trabalho do sistema.

Tivemos a certificação ISO TUV, API, WRAS, CE, ISO.

Standard em conform a Din, ASME, BS EN, JIS, API, AWWA.

**P: Como você poderia fornecer serviço de qualidade aos nossos clientes?**

R: RKSfluid possui 20 anos de experiências e mais de 70 engenheiros de P&D fornecem suporte técnico, seleção de modelos e orientação de instalação para você.