

Características:

1. Longa vida útil com vedação confiável e sem manutenção frequente.

2. Perda de pressão

Muita perda de pressão trará aumento no custo da energia correlativa. A válvula borboleta tem características de fluxo três vezes melhores que a válvula globo e cerca de 75% de uma válvula gaveta do mesmo tamanho.

3. Multifuncional

A válvula borboleta pode ser usada para serviço liga/desliga e estrangulamento. Eles são superiores em multifunções em comparação com as válvulas gaveta. A válvula borboleta pode ser amplamente utilizada na área química devido às opções de acabamento e à escolha do revestimento elastomérico.

4. Peso

A válvula borboleta tem a característica de ser leve e pequena em tamanho, por exemplo, o peso e o tamanho de uma válvula borboleta de 10" são 1/9 e 1/6 de uma válvula gaveta de 10". Assim, a válvula borboleta é fácil de ser instalada e economiza custos do sistema de tubulação.

5. Bolha apertada

A válvula borboleta com design de sede resiliente pode ser estanque a bolhas em comparação com válvulas de gaveta com sede de metal ou válvulas globo.

6. Fácil operação

A válvula borboleta oferece abertura para fechamento de 90 graus.

7. Manutenção


As válvulas borboleta instaladas corretamente são autolimpantes e menos suscetíveis a falhas devido a detritos na tubulação.

DESIGN FEATURES

DURABLE

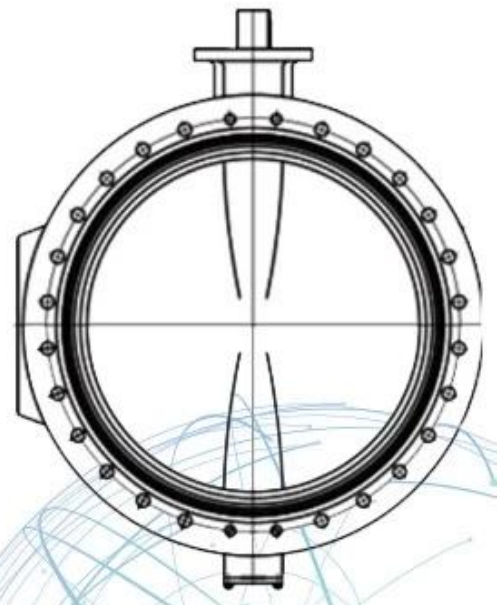
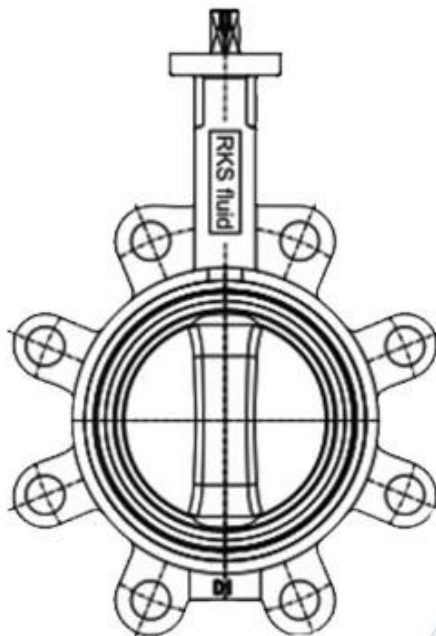
- No-pin connection, 1 pc blow-out proof stem
- DI/CI Nodularity over 95%

ANTI-CORROSION

- Material: Epoxy powder:  , Earth Best!
- Coating Thickness: 200-250µm
- Spraying temp: over 200°C. Doesn't fade, even wipe with diethyl ether

QUALITY STANDARD

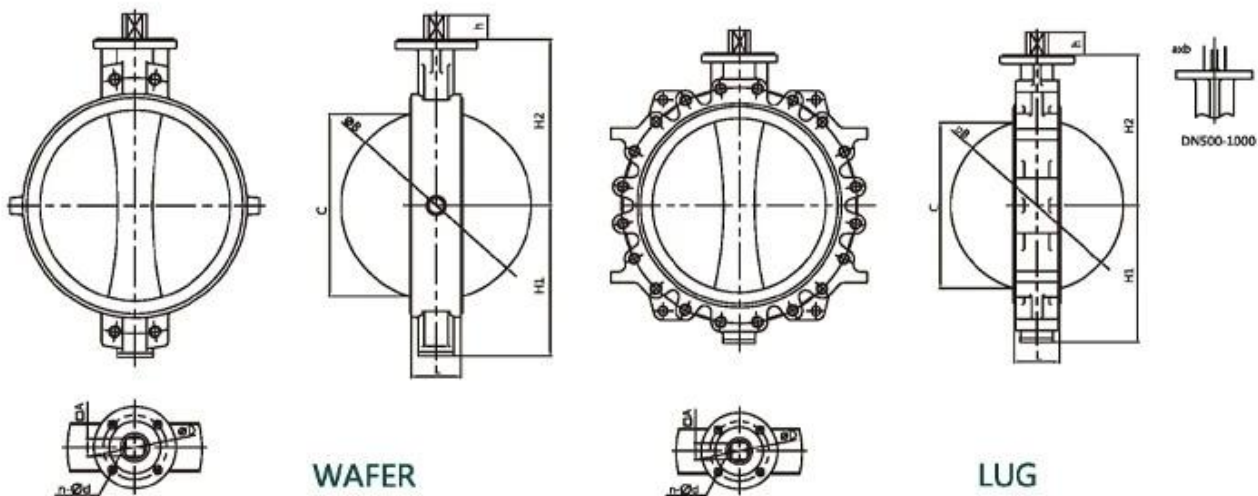
- 100% quality test, follow DIN, ASTM, JIS, GB/T, ISO, BS EN, API
- ONLY ONE Manufacturer get CE certification up to DN1800
- 2 years warranty. 15000 times On-off test, 30000 times Destructive experiment



Tamanho	DN32 - DN2400 (NPS1 1/4-NPS96)
Classificações de pressão	PN6 - PN10 - PN16 (Classe 150)
Faixa de temperatura	-40°C-120°C
Material	Ferro dúctil, aço inoxidável etc.
Material do assento	NBR, EPDM, borracha natural, silício, Viton

Conexão

Wafer, talão, seção em U, flange duplo



WAFER

LUG

NPS14-NPS40 Wafer/Lug with alignment holes

Size	L	H1	H2	h	A	ΦB	C	ΦG	a	b	ΦD	n-Φd	ISO5211
NPS14	3.07	10.63	11.81	1.42	1.06	Φ13.31	12.95	-	-	-	Φ4.92	4-Φ0.55	F12
NPS16	4.02	11.81	13.58	1.69	1.26	Φ15.35	14.80	-	-	-	Φ5.50	4-Φ0.71	F14
NPS18	4.49	12.99	14.76	1.93	4.42	Φ17.20	16.61	-	-	-	Φ5.50	4-Φ0.71	F14
NPS20	5.00	15.16	16.73	2.56	-	Φ19.09	18.43	Φ2.36	0.71	2.52	Φ6.50	4-Φ0.87	F16
NPS24	6.06	17.24	19.49	2.76	-	Φ23.03	22.24	Φ2.36	0.71	2.52	Φ6.50	4-Φ0.87	F16
NPS28	6.50	20.39	22.44	3.15	-	Φ26.77	25.98	Φ2.76	0.79	2.93	Φ10.00	8-Φ0.71	F25
NPS30	6.50	21.46	24.02	3.15	-	Φ28.74	27.95	Φ2.76	0.79	2.93	Φ10.00	8-Φ0.71	F25
NPS32	7.48	22.32	25.20	3.15	-	Φ30.43	29.49	Φ2.76	0.79	2.93	Φ10.00	8-Φ0.71	F25
NPS36	7.99	25.59	27.56	3.94	-	Φ34.49	33.54	Φ3.15	0.87	3.35	Φ10.00	8-Φ0.71	F25
NPS40	8.50	28.15	29.53	3.94	-	Φ38.43	37.48	Φ3.15	0.87	3.35	Φ11.73	8-Φ0.87	F30

APPLICATION SCENARIO



Industrial water application



Power plant



Sea water desalination



Water treatment



Water supply and drainage



HAVC



Food and drug



Water transport



COMPANY INFORMATION



I Área de negócios: produtos para controle de fluidos, tecnologia e produtos de proteção ambiental.

II Centros de usinagem CNC avançados, células de processo profissionais, ampla gama de equipamentos de soldagem, linhas de montagem automáticas e revestimento.

III Unidade de referência padrão da China, para participar no desenvolvimento de padrões relevantes da indústria de válvulas.

IV Montamos um centro de pesquisa e desenvolvimento em Houston, Texas, nos Estados Unidos.

V Padrão do produto: GB, Padrão Alemão, Padrão Americano, TUV CE, ISO 9001, ADWO-2000, TS, PED, WRC WRAS, KTW, API 6D, API609.

VI Produção principal: [válvula borboleta](#), válvula de esfera, válvula gaveta, válvula de retenção, válvulas globo, acessórios para tubos, atuador manual/pneumático/elétrico, peças de válvulas.



01

21 years of professional experience

03

Independent research and development team
28 top senior professional researchers

05

100% high level ex-factory inspection

07

2 years quality assurance, repair and replacement

4 factories

02

2 professional testing centers

04

High quality imported materials

06

COMPANY QUALIFICATION



COMPANY EXHIBITION



Partners



Delivery



Payment



PERGUNTAS FREQUENTES:

P: Se eu precisar de cotação, de quais informações precisamos?

A: Materiais das válvulas, temperatura, pressão, meio, sistema de aplicação.

P: Você pode fornecer atuadores, o que você tem?

A: Válvulas pneumáticas, elétricas, hidráulicas e solenóides. RKSfluid os atuadores adotam a tecnologia dos EUA. O que você precisa, basta nos dizer.

P: Qual é a sua capacidade produtiva?

A: RKSfluid possui quatro fábricas que podem fornecer os produtos que você precisa.

P: Prazo de entrega de produção

R: Os produtos normais têm estoque em 2 a 5 dias úteis. Base personalizada de acordo com sua necessidade.

P: Quantidade mínima

R: 1 unidade para todos os produtos.

P: Que tal a garantia de qualidade?

R: teste de qualidade 100% antes da entrega, 2 anos de garantia. Garanta a segurança do funcionamento do seu sistema.

Obtivemos certificação TUV, API, WRAS, CE, ISO.

O padrão está em conformidade com DIN, ASME, BS EN, JIS, API, AWWA.

P: Como você poderia fornecer um serviço de qualidade aos nossos clientes?

A: RKSfluid possui 20 anos de experiência e mais de 70 engenheiros de P&D fornecem suporte técnico, seleção de modelos e orientação de instalação para você.