

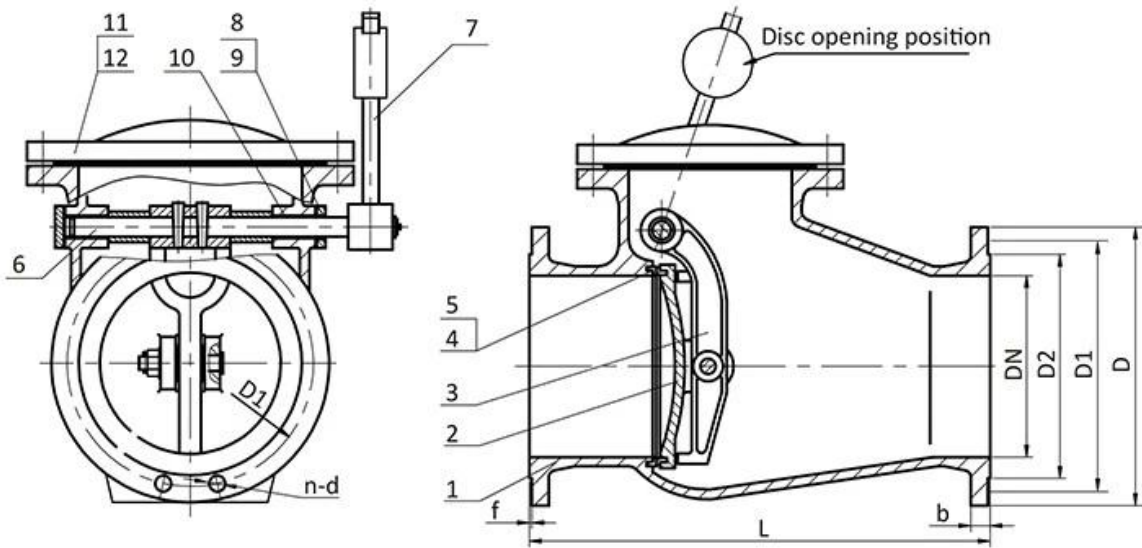
**Válvula de inspeção** é montado com um disco que gira em uma dobradiça ou eixo. O disco oscila para fora da sede para permitir o fluxo direto e quando o fluxo é interrompido, o disco gira de volta para a sede para bloquear o fluxo reverso.

As válvulas de retenção oscilantes estão disponíveis com vedação resiliente e metálica. Normalmente é recomendado para aplicações em sistemas de água e esgoto devido à sua construção simples, baixa queda de pressão na válvula e capacidade de serviço em campo.



<b>Projeto</b>	EN 12334
<b>Mesa</b>	BS EN1092-2:1997 PN10
<b>Cara a cara</b>	DIN3202 F6
<b>Testes</b>	BS EN 12266-1:2003 Taxa B
<b>Operação</b>	Automovimento
<b>Médio</b>	Óleo, Água, Gás, Esgoto, etc.
<b>Temperatura</b>	≤80°C
<b>PN</b>	PN10, PN16
<b>DN</b>	DN50-DN1600





### APPLICATION SCENARIO

Industrial water application	Power plant	Sea water desalination	Water treatment	Water supply and drainage	HAVC	Food and drug	Water transport



## COMPANY INFORMATION

---



I Área de negócios: produtos para controle de fluidos, tecnologia e produtos de proteção ambiental.

II Centros de usinagem CNC avançados, células de processo profissionais, ampla gama de equipamentos de soldagem, linhas de montagem automáticas e revestimento.

III Unidade de referência padrão da China, para participar no desenvolvimento de padrões relevantes da indústria de válvulas.

IV Montamos um centro de pesquisa e desenvolvimento em Houston, Texas, nos Estados Unidos.

V Padrão do produto: GB, Padrão Alemão, Padrão Americano, TUV CE, ISO 9001, ADWO-2000, TS, PED, WRC WRAS, KTW, API 6D, API609.

VI Produção principal: válvula borboleta, válvula esférica, válvula gaveta, válvula de retenção, válvulas globo, acessórios para tubos, atuador manual / pneumático / elétrico, peças de válvulas.





## COMPANY EXHIBITION



# COMPANY QUALIFICATION



## Partners





Delivery



Payment



## PERGUNTAS FREQUENTES:

**P: Se eu precisar de cotação, de quais informações precisamos?**

A: Materiais das válvulas, temperatura, pressão, meio, sistema de aplicação.

**P: Você pode fornecer atuadores, o que você tem?**

A: Válvulas pneumáticas, elétricas, hidráulicas e solenóides. RKSfluid os atuadores adotam a tecnologia dos EUA. O que você precisa, basta nos dizer.

**P: Qual é a sua capacidade produtiva?**

A: RKSfluid possui quatro fábricas que podem fornecer os produtos que você precisa.

**P: Prazo de entrega de produção**

R: Os produtos normais têm estoque em 2 a 5 dias úteis. Base personalizada de acordo com sua necessidade.

**P: Quantidade mínima**

R: 1 unidade para todos os produtos.

**P: Que tal a garantia de qualidade?**

R: teste de qualidade 100% antes da entrega, 2 anos de garantia. Garanta a segurança do funcionamento do seu sistema.

Obtivemos certificação TUV, API, WRAS, CE, ISO.

O padrão está em conformidade com DIN, ASME, BS EN, JIS, API, AWWA.

**P: Como você poderia fornecer um serviço de qualidade aos nossos clientes?**

A: RKSfluid possui 20 anos de experiência e mais de 70 engenheiros de P&D fornecem suporte técnico, seleção de modelos e orientação de instalação para você.