




## DESIGN FEATURES

### DURABLE

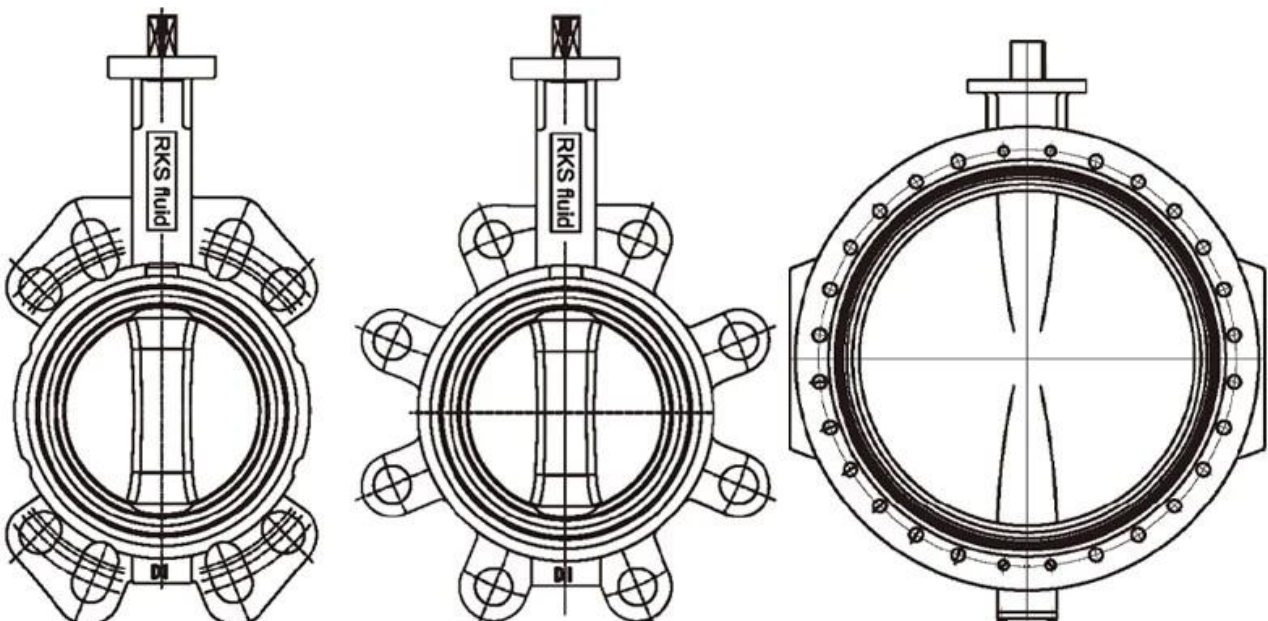
- No-pin connection, 1 pc blow-out proof stem
- DI/CI Nodularity over 95%

### ANTI-CORROSION

- Material: Epoxy powder:  Earth Best!
- Coating Thickness: 200-250µm
- Spraying temp: over 200°C. Doesn't fade, even wipe with diethyl ether

### QUALITY STANDARD

- 100% quality test, follow DIN, ASTM, JIS, GB/T, ISO, BS EN, API
- ONLY ONE Manufacturer get CE certification up to DN1800
- 2 years warranty. 15000 times On-off test, 30000 times Destructive experiment



# APPLICATION SCENARIO



Industrial water application



Power plant



Sea water desalination



Water treatment



Water supply and drainage



HAVC



Food and drug



Water transport



# COMPANY FACTORY



## COMPANY INFORMATION

---



I Área de negócios: produtos de controle de fluidos, tecnologia e produtos de proteção ambiental.

II Centros avançados de usinagem CNC, células de processo profissional, equipamentos de soldagem de ampla gama, linhas de montagem automática e revestimento.

III A unidade de referência padrão da China, para participar do desenvolvimento de padrões relevantes do setor de válvulas.

IV Criamos um Centro de Pesquisa e Desenvolvimento em Houston, Texas, nos Estados Unidos.

V Norma do produto: GB, Padrão Alemão, American Standard, TUV CE, ISO 9001, ADWO-2000, TS, PED, WRC WRAS, KTW, API 6D, API609.

VI principal produção: [válvula de borboleta](#), válvula de esfera, válvula de porta, válvula de retenção, válvulas globais, acessórios de tubo, atuador manual / pneumático / elétrico, peças de válvula.



## COMPANY QUALIFICATION



## COMPANY EXHIBITION



### PERGUNTAS FREQUENTES:

**P: Se eu precisar de cotação, que informações precisamos?**

A: Materiais das válvulas, temperatura, pressão, médio, sistema de application.

**P: Você pode fornecer atuadores, o que você tem?**

A: válvulas pneumáticas, elétricas, hidráulicas e solenóides. Os atuadores RKSfluid adotam a tecnologia dos EUA. Que você precisa, basta nos dizer.

**P: Qual é a sua capacidade produtiva?**

R: RKSfluid possui quatro plantas que podem fornecer os produtos necessários.

**Q: Time de lead de produção**

R: Os produtos normais têm estoque em 2 ~ 5 dias úteis. Base personalizada sobre sua necessidade.

**Q: MOQ**

A: 1PC para todos os produtos.

**P: E a garantia da qualidade?**

R: Teste de 100% de qualidade antes da entrega, 2 anos de garantia. Certifique-se de sua segurança de trabalho do sistema.

Tivemos a certificação ISO TUV, API, WRAS, CE, ISO.

Standard em conforma a Din, ASME, BS EN, JIS, API, AWWA.

**P: Como você poderia fornecer serviço de qualidade aos nossos clientes?**

R: RKSfluid possuem 20 anos de experiência e mais de 70 engenheiros de P&D fornecem suporte técnico, seleção de modelos e orientação de instalação para você.