



# RKSfluid®

A key Valve in Flow Control



Butterfly Valve

Ball Valve

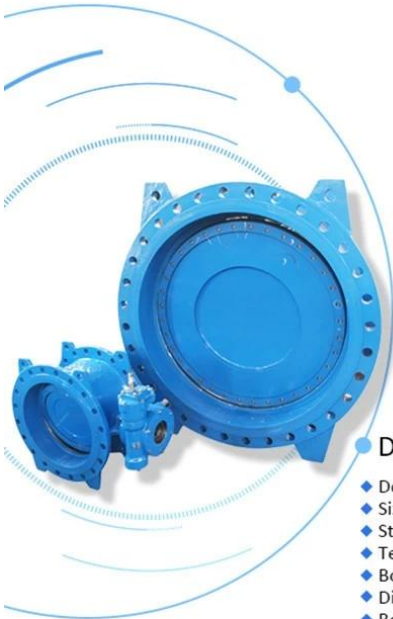
Gate Valve

Globe Valve

Check Valve

Pipe Fittings

## DESIGN FEATURES



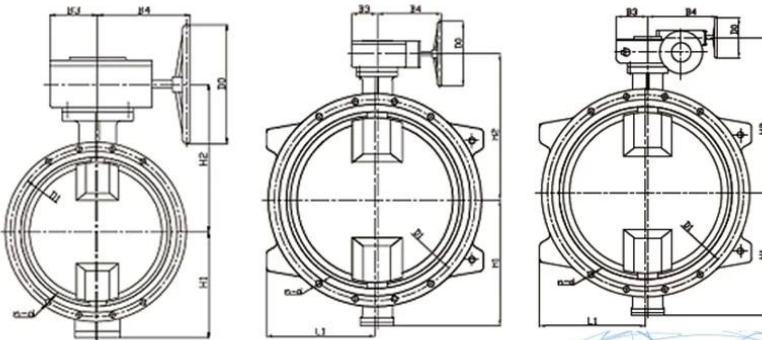
SPECIFICATION		
Nominal pressure (MPa)	1.6	
Testing pressure(MPa)	Seal	2.4
	Shell	1.76
Working pressure (MPa)	1.6	
Suitable temperature (°c)	<80°c	
Suitable medium	Water	

TECHNICAL REQUIREMENT	
1.Face to face standard: EN 558 Series 14.	
2.Flanges standard: BS EN1092-2:1997 PN16.	
3.Tests standard: BS EN12266-1:2003 Part 1 Rate A.	

### DESCRIPTION :

- ◆ Double Flange Eccentric Resilient Seated Butterfly Valve
- ◆ Size Range DN100-DN3000
- ◆ Standard - ISO / BS / DIN / AWWA /API
- ◆ Tests Standard - BS EN 12266-1
- ◆ Body - Ductile Iron / Cast Iron /Stainless Steel / WCB
- ◆ Disc - Ductile Iron / Cast Iron / Stainless Steel / WCB
- ◆ Body Ring -SS420 / SS304 / SS316
- ◆ Retaining Ring - SS420 / SS304 / SS316
- ◆ Disc Ring -EPDM
- ◆ Shaft - SS420 / SS431 / SS316
- ◆ Fusion Bonded Epoxy Coating - Min 300 Microns

The designs, material and specifications shown are subject to change without notice due to our continuing programme of product development.



DN100-DN600

DN700-DN800

DN900-DN3000

## APPLICATION SCENARIO





# Our Factory



O fluido RKS foi fundado em 1997. Somos uma oficina de produção para fundição e usinagem, centro de pesquisa e desenvolvimento e centro de inspeção de qualidade. As instalações de fabricação incluem centros de usinagem CNC, células de processamento profissional, equipamentos de soldagem de amplo espectro, linhas automáticas de montagem e revestimento. Criamos uma equipe de design, pesquisa e desenvolvimento. Nosso novo centro

de testes como um centro de testes de plataformas de serviço público na província de Liaoning, torne-se o GB padrão da unidade de referência de válvulas chinesa, para participar do desenvolvimento dos padrões relevantes do setor de válvulas. Para acelerar a expansão da integração de negócios e recursos no exterior e apoiar o sucesso das vendas de fluidos da RKS nos EUA, Alemanha e Rússia. Temos agente dos EUA. Nossos padrões de design de produto abrangem: GB, ISO, padrão alemão e americano, aprovados pela TUV para CE e ADWO- 2000, ISO9001, TS, API. Nossos produtos: Válvulas de esfera manuais, pneumáticas e eletricamente operadas, válvulas borboleta e válvulas de gaveta. Válvulas de retenção, válvulas de controle automático. Peças fundidas e acessórios: Corpos de válvulas, capotas, discos, hastes, caixa de engrenagens, acoplamentos universais, adaptadores de flanges, selas de derivação. "como nossa filosofia de valor do produto. A satisfação do cliente é nosso objetivo de trabalho!

## Our Certificates





## Exhibition Photos

