

Features



Air Release valve

Size range:DN25–DN300

Pressure ratings:PN10 PN16

Body:Ductile Iron

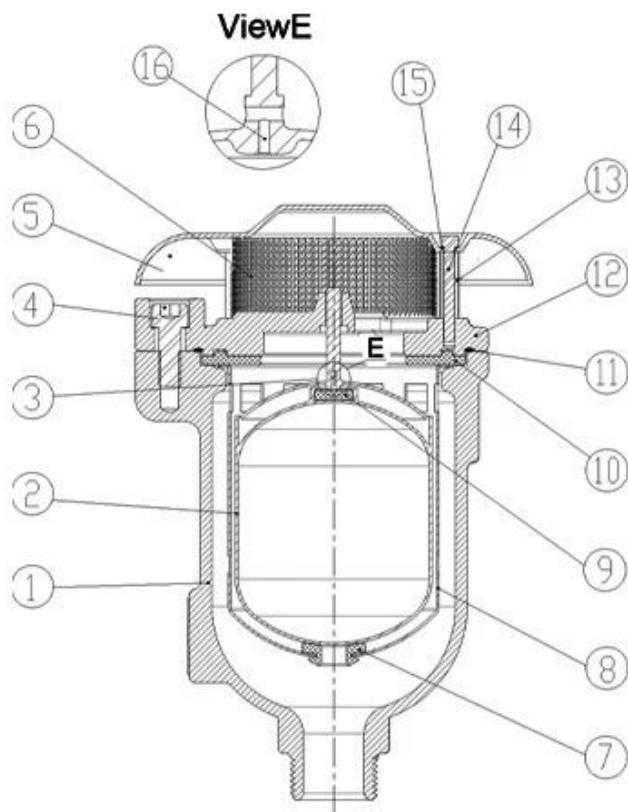
Trim:SS304 SS316 etc

Connection:ARVS/KARS–BPT threaded, KARX–Flanged

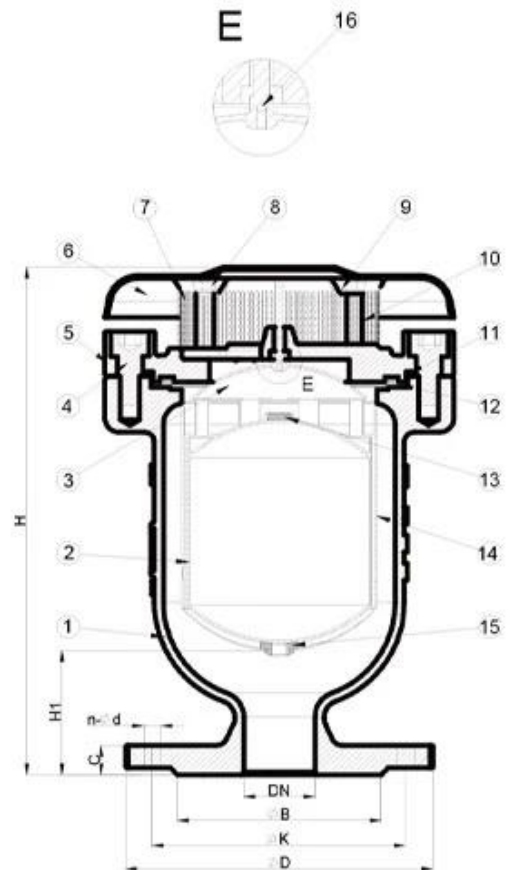
Working temperature: $-10^{\circ}\text{C}\sim+80^{\circ}\text{C}$

Descrição:

projeto 1.Advanced com mecanismo simples, forte flutuador para evitar rachaduras durante súbito golpe de aríete e fechamento rápido. 2.Aerokinetic mecanismo para resistir golpe fechada sob a velocidade do ar mais elevada, mesmo se a velocidade do som de ar. tampão 3.Bottom borracha para a prevenção de colisões, e drenar fácil com furos adequados em torno da gaiola durante vácuo. tela de fora será uma opção para a segurança e evitar insetos ou pássaros em. 4. Nenhum braços ou alavancas para evitar a vibrar, de flexão, de fecho directo da gaiola exterior float.Smooth do flutuador, manter flutuador em movimento na calha de guia especificado. 5.Comply com BS EN 1074-4



DN25-DN50



DN50-DN300





RKSfluid foi fundada em 1997. Somos uma oficina de produção tanto para fundição e usinagem, pesquisa e centro de desenvolvimento, e um centro de inspeção de qualidade. a fabricação instalações incluem centros de usinagem CNC, células de processamento de profissionais, amplo espectro Equipamento, de montagem automática de soldadura e o revestimento de linhas. Nós construímos uma equipe para o projeto, Pesquisa e desenvolvimento. Nosso novo centro de testes como um serviço público centro de testes de plataforma Liaoning Torna-se a GB padrão de referência a unidade de válvula chinês, para participar no desenvolvimento dos padrões da indústria válvula relevantes. A fim de acelerar o expansão da integração de negócios e recursos no exterior, e para apoiar o sucesso de RKS vendas de fluidos nos EUA, Alemanha, Rússia. Temos US Agent. Nossos padrões de design de produtos capa: GB, ISO, alemão e American Standard, aprovado pela TUV para CE e ADWO- 2000 ISO9001, TS, API. Nossos produtos: Manual, pneumaticamente e válvulas de esfera accionados electricamente, As válvulas de borboleta e válvulas de gaveta. Válvulas de retenção, válvulas de controle automático. Castings e Acessórios: Os corpos de válvula, capotas, discos, caules, caixa de engrenagens, Universal Acoplamentos, flanges adaptadores,

Tocar anos Saddles. After de desenvolvimento, continuamos a melhorar e buscar a inovação ao aderir a "Tecnologia comprovada, Superior Características e Valor Legendary", como nosso filosofia valor do produto. A satisfação do cliente é a nossa meta de trabalho!
I Área de Negócios: Produtos de Controle de Fluido, Produtos de Tecnologia e Proteção Ambiental.

II avançada usinagem CNC, centros de células profissionais de processo, equipamento de soldadura, linhas de montagem automáticas e de revestimento.

III Unidade de referência padrão da China, para participar do desenvolvimento de normas relevantes da indústria válvula.

IV Criamos um centro de pesquisa e desenvolvimento em Houston, Texas, nos Estados Unidos.

V Padrão do produto: GB, padrão alemão, padrão americano, TUV CE, ISO 9001, Adwo-2000, TS, Ped, Wrc Wras, KTW, API 6D, API609.

produção VI principal: válvula borboleta, válvula de esfera, a válvula de porta, a válvula de verificação, válvulas de globo, acessórios para tubos, manual / pneumática / actuador eléctrico, as peças da válvula.

Our Certificates



Exhibition Photos

