

## DESIGN FEATURES

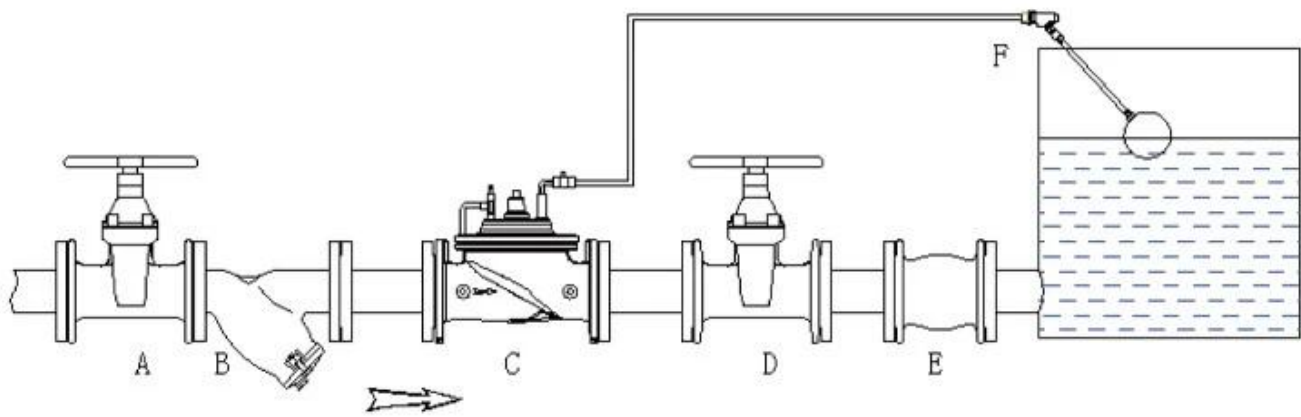
### FEATURES

1. Fully Bore with seat diameter as  $DN+2$  mm
2. Stable working even if the flow close to Zero
3. High performance and strength Nylon enforce diaphragm
4. One Million cycle test and 64 bar burst test

### MAIN VALVE MATERIAL OPTION

- Ductile iron (DI): DN40-1200
- SUS304 (S3) or SUS316 (S6) or Duplex (SD) or Carbon Steel (CS) or Bronze (BR): DN40-400
- Aluminum (AL): DN40-200





A. Inlet shut-off valve B. Y-filter C. Float control valve D. Outlet shut-off valve  
E. Flexible Connector F. Float pilot valve

### Características:

Design de padrões globos totalmente pondera

Mantenha a condição de trabalho estável, mesmo a taxa de fluxo próxima a zero

Diafragma reforçado com tecido sensível e de força

- 1000000 ciclos testes entre totalmente fechado e aberto com pressão de trabalho

- 5 vezes o teste destrutivo de pressão de trabalho

A maioria dos componentes é usinada pelo CNC

O processo de revestimento epóxi ligado a fusão é baseado no padrão GSK & WIS

Teste de produção de alto padrão

- Teste de vedação: baixa pressão 0,5 bar

Alta pressão  $1,1xpn+1$  bar

- Teste de shell:  $1.5xpn+1$  bar

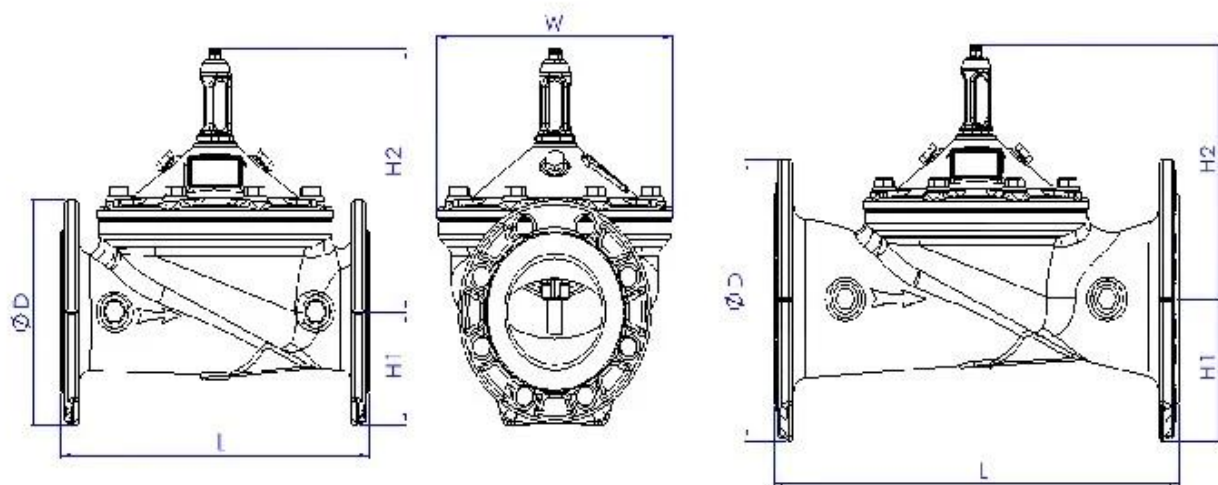
- Vibração modulada pela pressão:  $\pm 0,2$  bar

Dados coletados automaticamente 1000 vezes/s, exibir com gráfico estático ou dinâmico

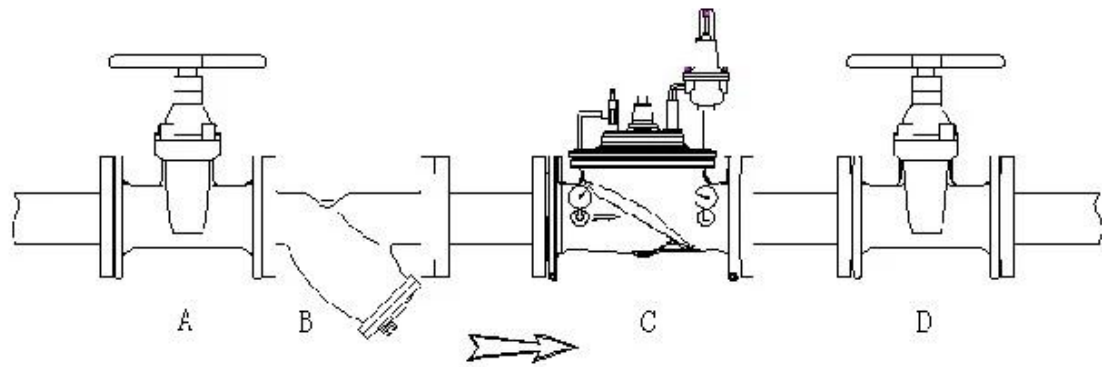
Instalação fácil, operação e manutenção gratuita

Materiais diferentes com certificação WRAS/KTW/NSF/FDA/ACS para atender ao mercado diferente

Size	DN40-DN1200
Working Medium	Water
Temperature	0°C~70°C
Material	Ductile Iron/Stainless Steel/Cast Steel/Bronze/Aluminum Alloy
Design Standards	CJ/T 219 & JB/T 10674 & EN 1074-5
Pressure Level	PN10, PN16, PN25
Stress Test Standard	GB/T 13927 & ISO 5208 & EN12266-1
Flange drilling standard	GB17241.6; EN1092-2; ISO7005-2; ANSI / JIS / AS2129
Structure Length	GB 12221 & EN558-1



DN	L	H	H1	DN	L	H	H1
40	230	139	85	250	730	476	205
50	230	139	85	300	850	526	232
65	290	159	95	350	980	585	262
80	310	179	102	400	1100	624	292
100	350	214	112	500	1250	720	360
125	400	278	127	600	1450	835	425
150	480	333	145	800	1850	1110	515
200	600	407	172	1000	2250	1350	630



### **Area de aplicação**

Abastecimento de água urbana e linhas de transmissão de água agrícola, etc.

### **Princípio de trabalho**

A válvula redutora de pressão é uma válvula precisa e controlada por piloto, pode reduzir uma alta pressão da água de entrada para uma pressão constante a jusante, independentemente da pressão da pressão da água de entrada.



I Área de negócios: produtos de controle de fluidos, tecnologia e produtos de proteção ambiental.

II Centros avançados de usinagem CNC, células de processo profissional, equipamentos de soldagem de ampla gama, linhas de montagem automática e revestimento.



III A unidade de referência padrão da China, para participar do desenvolvimento de padrões relevantes do setor de válvulas.

IV Criamos um Centro de Pesquisa e Desenvolvimento em Houston, Texas, nos Estados Unidos.

V Norma do produto: GB, Padrão Alemão, American Standard, TUV CE, ISO 9001, ADWO-2000, TS, PED, WRC WRAS, KTW, API 6D, API609.

VI principal produção: válvula de borboleta, válvula de esfera, válvula de porta, válvula de retenção, válvulas globais, acessórios de tubo, atuador manual / pneumático / elétrico, peças de válvula





## Exhibition Photos



## Our Certificates



Perguntas frequentes

**P: Se eu precisar de cotação, que informações precisamos?**

A: Materiais das válvulas, temperatura, pressão, médio, sistema de application.

**P: Você pode fornecer atuadores, o que você tem?**

A: válvulas pneumáticas, elétricas, hidráulicas e solenóides. Os atuadores RKSfluid adotam a tecnologia dos EUA. Que você precisa, basta nos dizer.

**P: Qual é a sua capacidade produtiva?**

R: RKSfluid possui quatro plantas que podem fornecer os produtos necessários.

**Q: Time de lead de produção**

R: Os produtos normais têm estoque em 2 ~ 5 dias úteis. Base personalizada sobre sua necessidade.

**Q: MOQ**

A: 1PC para todos os produtos.

**P: E a garantia da qualidade?**

R: Teste de 100% de qualidade antes da entrega, 2 anos de garantia. Certifique-se de sua segurança de trabalho do sistema.

Tivemos a certificação ISO TUV, API, WRAS, CE, ISO.

Standard em conforma Din, ASME, BS EN, JIS, API, AWWA.

**P: Como você poderia fornecer serviço de qualidade aos nossos clientes?**

R: RKSfluid possuem 20 anos de experiência e mais de 70 engenheiros de P&D fornecem suporte técnico, seleção de modelos e orientação de instalação para você.