



# RKSfluid®

A key Valve in Flow Control



Butterfly Valve



Ball Valve



Gate Valve



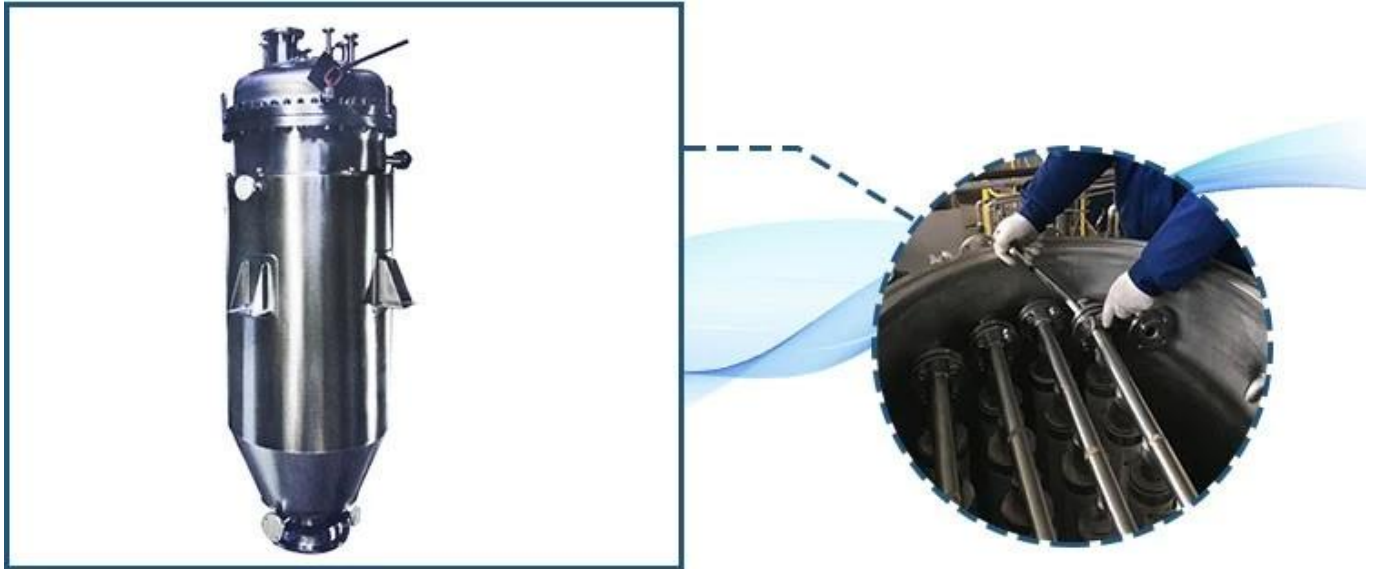
Globe Valve



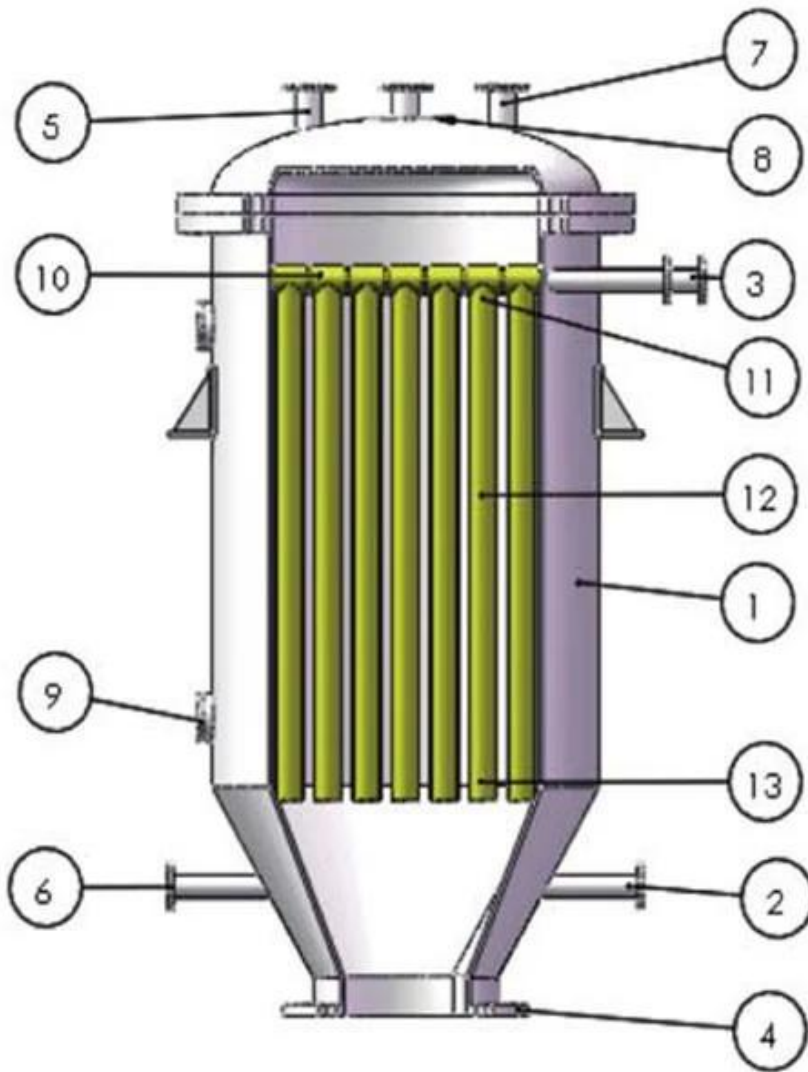
Check Valve



Pipe Fittings

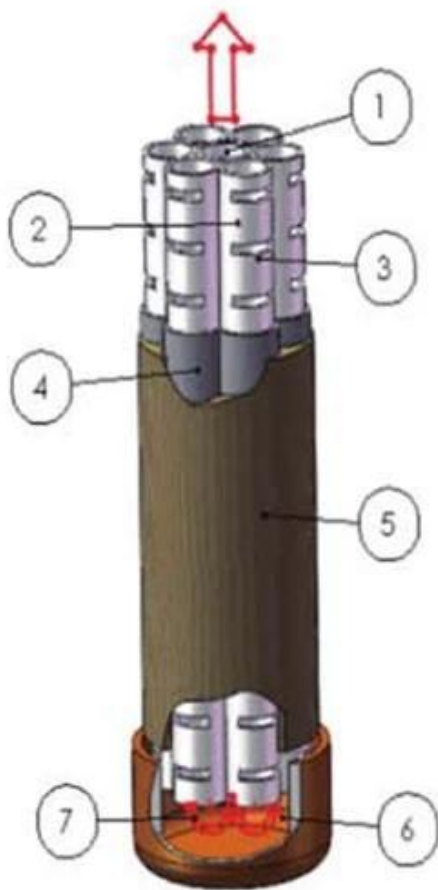


- Intelligent system, fully automatic sealing operation
- Seal zero leakage, unique structure easy for back flushing
- High efficiency by purified gas back washing
- High impurity content of filtration 0.1% ~ 50%
- Removable, porous wick, easy to replace, clean and maintain
- Designed for high production standard. Such as non-polluting food, biological products, medicine, fine chemistry, etc.

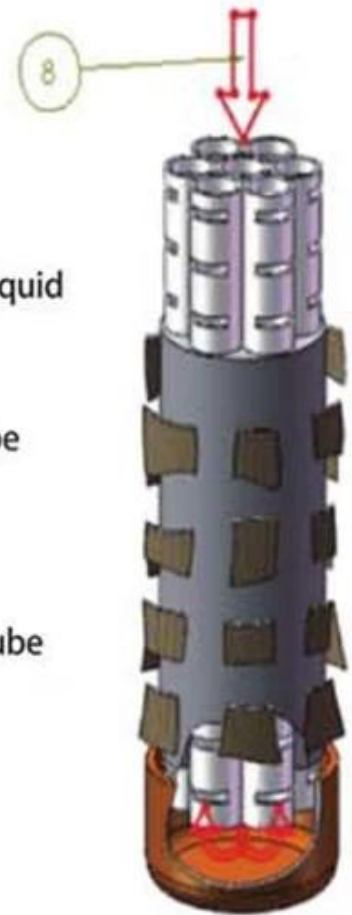


- 1, Pressure Vessel
- 2, Outlet
- 3, Outlet of clear liquid
- 4, Deslagging Port
- 5, Vent & Overflow port
- 6, Feed port
- 7, Connection port of instruments
- 8, Standby Port
- 9, Viewport
- 10, Liquid collection tube
- 11, Filtration unit
- 12, Filtration medium
- 13, Clamp for fixed the filter element





1. Central tube & Clear liquid collection tube
2. Filtration tube
3. A hole of filtration tube
4. Filtration medium
5. Filter cake
6. Collection chamber (connect the centre tube and filtration tube)
7. Clear liquid
8. Backflush gas



## Our Factory



## Company Advantages

01

21 years of professional experience

03

Independent research and development team  
28 top senior professional researchers

05

100% high level ex-factory inspection

07

2 years quality assurance, repair and replacement

4 factories

02

2 professional testing centers

04

High quality imported materials

06



1. Principalmente produtos filtro de saco, filtro de cartucho, filtro de auto-limpeza, filtro de auto-limpeza modular, filtro PP, saco de filtro, elemento de filtro, Material de filtro, dessalinização de água do mar, sistema de dessalinização portátil, filtro de vela.
2. Mais de dez anos de experiência em produção e desenvolvimento de filtros, com várias patentes de invenções industriais.
3. Fornecer API, AWWA, ASME, BS EN, DIN, padrão JIS, TUV, CE, ISO9001, TS, OHSAS, WRAS certificado.
4. De acordo com a condição de trabalho real, profissional R & D equipe pode fornecer a solução de separação sólido-líquido do filtro



## Exhibition Photos



## Our Certificates



Tel: 024 2318 0188-899  
Email/Skype: ivory@rksfluid.com  
Mobile/WhatsApp/Wechat: +86 15140071761  
Add: Pump & Valve Industrial Park, No. 5 Panwu Road,  
Liaozhong Dist. Shenyang, Liaoning P.R. China

Perguntas frequentes

Q1: como podemos obter cotação?

A1: Normal nos fornece pressão média, temporária.

Q2: quanto tempo é o tempo de entrega?

A2: filtro simples 5-10 dias, filtro de design 15-90 dias a pedido diferente.

Q3: o que acontece com o prazo de pagamento?

A3: T / T depósito de 30%, pagamento do saldo após a produção acabada antes do envio. Ou

como discutido.

Q4: qual é o seu MOQ? Posso ter uma ordem da amostra?

A4: Nós podemos apoiar a ordem 1pc, boa vinda para verificar nossa qualidade. Nós aceitamos o pedido da amostra.

Q5: qual é a sua inspeção de qualidade? Você testa todas as suas mercadorias antes da entrega?

A5: Sim, teste de 100%. O equipamento será depurado antes de sair da fábrica.

Q6: eu poderia personalizar pedido especial como material e peças?

A6: Claro, fornecer sua lista de pedidos, nossos engenheiros vão mudar o sistema como você precisa, para garantir o trabalho de filtração excelente

Q7: como você fornece o serviço pós-venda e a instalação?

A7: garantia 1 anos. Nós fornecemos a instalação arquivado, entre em contato conosco para cotação.