



- Fireproof structural design, API607 / API6FA Standard
- Flexible sealing ring structure, reliable seating
- Safety locking device, error prevention
- Double block & bleed
- Anti-static design

TYPHON series Metal Seal Ball Valve

Design Features

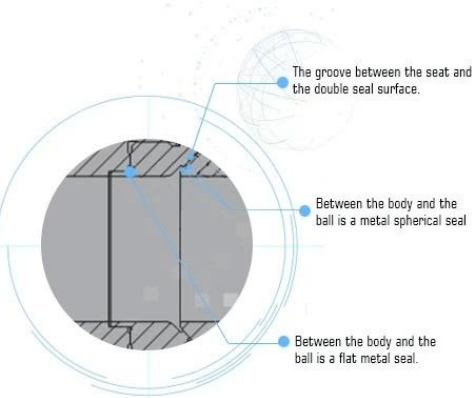


- The whole configuration -

TYPHON series valve is a floating uni-directional seated ball valve. It includes the main body, secondary body, the main seat, secondary seat, belleville spring, ball, universal joint, stem, packing gland, packing. The body, seat and ball are forged. The maximum temperature endurance is 800 °C. It is used for three-phase flow (gas, solid, liquid), high erosion, high hard granular media, easy to coke materials and high frequency switching conditions.

- Full metal Hard seal -

Between the ball and the seat is metal spherical seal. Between the main seat and the body is the metal flat seal. There is no non-metallic gasket between the seals. The seal pair has tested to "zero leakage".



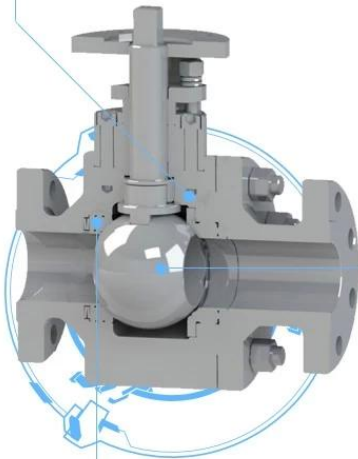
The groove between the seat and the double seal surface.

Between the body and the ball is a metal spherical seal

Between the body and the ball is a flat metal seal.

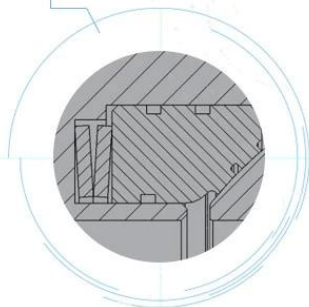
- Double-arc incision design -

The ball inlet and outlet are designed for double-arc incision, and the two incisions are rotated 180 degrees symmetrically. This design can instantaneously expand the flow area when open and close, reducing the media flow rate, thereby reducing the erosion damage of the ball and the valve seat sealing surface, extending the service life of the valve.



- Spring box design -

The side seat is installed in the seat pocket of the main body. The belleville spring is installed in the spring box formed by the body and the seat. The inner and outer sides of the secondary seat are provided with labyrinth grooves, which prevent the media particles from entering the spring chamber and affecting the spring action. The secondary seat is driven by a spring to move along the passage axis while providing the preload between the main seat, the secondary seat and the ball.



Engineering Projects



Partners



PTFE lined butterfly valve



Resilient seat butterfly valve



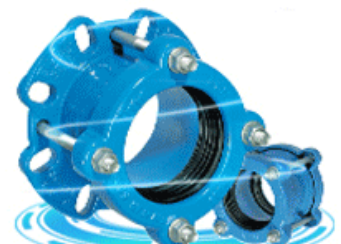
Double offset butterfly valve



Triple offset butterfly valve



Ball valve



Pipe fittings

Our Factory



Company Advantages

01

21 years of professional experience

03

Independent research and development team
28 top senior professional researchers

05

100% high level ex-factory inspection

07

2 years quality assurance, repair and replacement

4 factories

02

2 professional testing centers

04

High quality imported materials

06



Area Área de negócios: produtos de controle de fluidos, tecnologia e produtos de proteção ambiental.

Centers Centros avançados de usinagem CNC, células de processo profissionais, equipamentos de soldagem, linhas de montagem e revestimento automáticos.

III Unidade de referência padrão chinesa, para participar do desenvolvimento de padrões relevantes da indústria de válvulas.

IV Montamos um centro de pesquisa e desenvolvimento em Houston, Texas, nos Estados Unidos.

Standard Padrão do produto: GB, padrão alemão, padrão americano, TUV CE, ISO 9001, ADWO-2000, TS, PED, WRC WRAS, KTW, API 6D, API609.

VI Produção principal: válvula borboleta, válvula de esfera, válvula de gaveta, válvula de retenção, válvulas globo, acessórios para tubos, atuador manual / pneumático / elétrico, peças de válvulas.

Exhibition Photos



Our Certificates



FAQ

P: Se eu precisar de uma cotação, de quais informações precisamos?

A: materiais da válvula, temperatura, pressão, meio, sistema de aplicação.

Q: você pode fornecer atuadores, o que você tem?

A: Válvulas solenóides pneumáticas, elétricas e hidráulicas. Os atuadores RKSfluid adotam a tecnologia dos EUA. O que você precisa, basta nos dizer.

Q: qual é a sua capacidade de produção?

A: RKSfluid possui quatro plantas que podem fornecer os produtos que você precisa.

Q: prazo de entrega da produção

A: produtos normais estão disponíveis em 2 ~ 5 dias úteis. Base personalizada para suas necessidades.

Q: MOQ

A: 1 pc para todos os produtos.

Q: Como sobre garantia de qualidade?

A: 100% teste de qualidade antes da entrega, 2 anos de garantia. Garanta a segurança operacional do sistema.

Obtivemos a certificação TUV, API, WRAS, CE, ISO.

Padrão compatível com DIN, ASME, BS EN, JIS, API, AWWA.

Q: Como podemos oferecer um serviço de qualidade aos nossos clientes?

R: A RKSfluid tem 20 anos de experiência e mais de 70 engenheiros de P&D fornecem suporte técnico, seleção de modelos e guia de instalação.