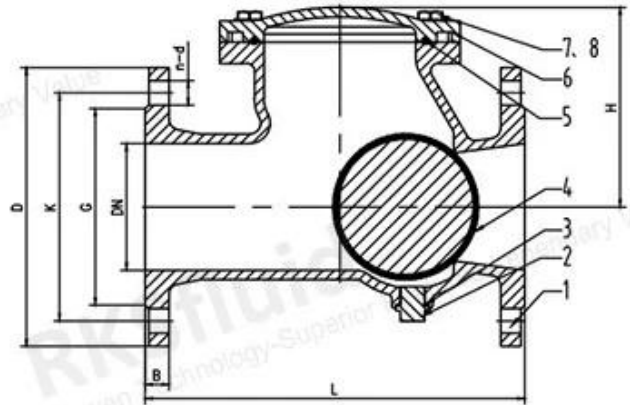
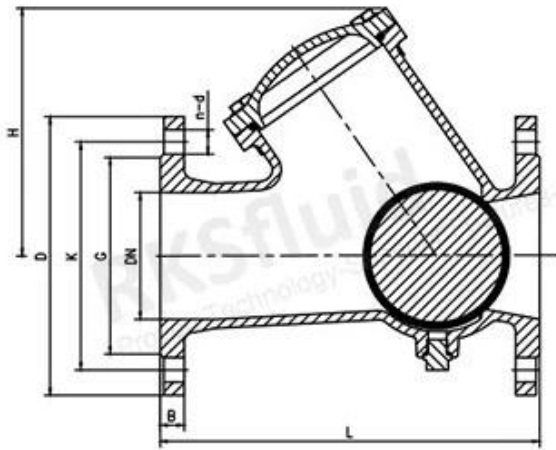
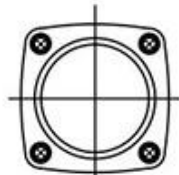


As válvulas de retenção de esfera contêm uma esfera que fica na sede, que possui apenas um orifício passante. A esfera tem um diâmetro ligeiramente maior que o do furo passante (sede). Quando a pressão atrás da sede excede aquela acima da esfera, o líquido pode fluir através da válvula. Mas uma vez que a pressão acima da esfera excede a pressão abaixo da sede, a esfera retorna ao repouso na sede, formando uma vedação que evita o refluxo. A esfera se move para cima e para baixo dentro da válvula dependendo do fluxo e veda contra a sede usinada quando não ocorre fluxo ou fluxo reverso e veda contra a sede para interromper o fluxo reverso. As válvulas de retenção de esfera são normalmente preferidas para uso em estações de bombeamento, pois são autolimpantes à medida que a esfera gira durante a operação e não necessitam de manutenção verticalmente. RKSfluid oferece conexões de Mesa e rosca para válvulas de retenção de esfera.

Projeto	PT 1171
Flange	EN 1092-2
Cara a cara	DIN 12266-1
Operação	Auto-monução
Médio	Água
Temperatura	0-80°C
Selo teste	11/18Bar
Corpo teste	15/24 Bar
Classificações de pressão	PN16/10
Tamanho	DN40-DN500
Material	ferro dúctil



DN40-DN65



DN80-DN150

DN200-DN500

## COMPANY INFORMATION



I Área de negócios: produtos para controle de fluidos, tecnologia e produtos de proteção ambiental.

II Centros de usinagem CNC avançados, células de processo profissionais, ampla gama de

equipamentos de soldagem, linhas de montagem automáticas e revestimento.

III Unidade de referência padrão da China, para participar no desenvolvimento de padrões relevantes da indústria de válvulas.

IV Montamos um centro de pesquisa e desenvolvimento em Houston, Texas, nos Estados Unidos.

V Padrão do produto: GB, Padrão Alemão, Padrão Americano, TUV CE, ISO 9001, ADWO-2000, TS, PED, WRC WRAS, KTW, API 6D, API609.

VI Produção principal: válvula borboleta, válvula esférica, válvula gaveta, válvula de retenção, válvulas globo, acessórios para tubos, atuador manual / pneumático / elétrico, peças de válvulas.

# COMPANY FACTORY



# SHIPPING PACKAGING



01

21 years of professional experience

03

Independent research and development team  
28 top senior professional researchers

05

100% high level ex-factory inspection

07

2 years quality assurance, repair and replacement

4 factories

02

2 professional testing centers

04

High quality imported materials

06

# COMPANY QUALIFICATION



## COMPANY EXHIBITION



## Partners



Delivery



Payment



## Perguntas frequentes

**P: Se eu precisar de cotação, de quais informações precisamos?**

A: Materiais das válvulas, temperatura, pressão, meio, sistema de aplicação.

**P: Você pode fornecer atuadores, o que você tem?**

A: Válvulas pneumáticas, elétricas, hidráulicas e solenóides. RKSfluid os atuadores adotam a tecnologia dos EUA. O que você precisa, basta nos dizer.

**P: Qual é a sua capacidade produtiva?**

A: RKSfluid possui quatro fábricas que podem fornecer os produtos que você precisa.

**P: Prazo de entrega de produção**

R: Os produtos normais têm estoque em 2 a 5 dias úteis. Base personalizada de acordo com sua necessidade.

**P: Quantidade mínima**

R: 1 unidade para todos os produtos.

**P: Que tal a garantia de qualidade?**

R: teste de qualidade 100% antes da entrega, 2 anos de garantia. Garanta a segurança do funcionamento do seu sistema.

Obtivemos certificação TUV, API, WRAS, CE, ISO.

O padrão está em conformidade com DIN, ASME, BS EN, JIS, API, AWWA.



**P: Como você poderia fornecer um serviço de qualidade aos nossos clientes?**

A: RKSfluid possui 20 anos de experiência e mais de 70 engenheiros de P&D fornecem suporte técnico, seleção de modelos e orientação de instalação para você.