




RKSfluid®

A key Valve in Flow Control



Butterfly Valve



Ball Valve



Gate Valve



Globe Valve



Check Valve



Pipe Fittings

Introduction



Our Aluminum valve handwheel gearbox, 90 ° slewing drive device is suitable for butterfly valve, ball valve and plug valve and so on. The aluminum alloy material body after static electricity powder coating has an excellent appearance, strong adhesion/mechanical property and anti-corrosion/wear resistance.

Square: 8/ 9/ 11/ 14/ 17/ 19/ 22/ 27

ISO 5211 Flange Type: F05/ F07/ F09/ F10/ F12/ F14/ F16/ F25

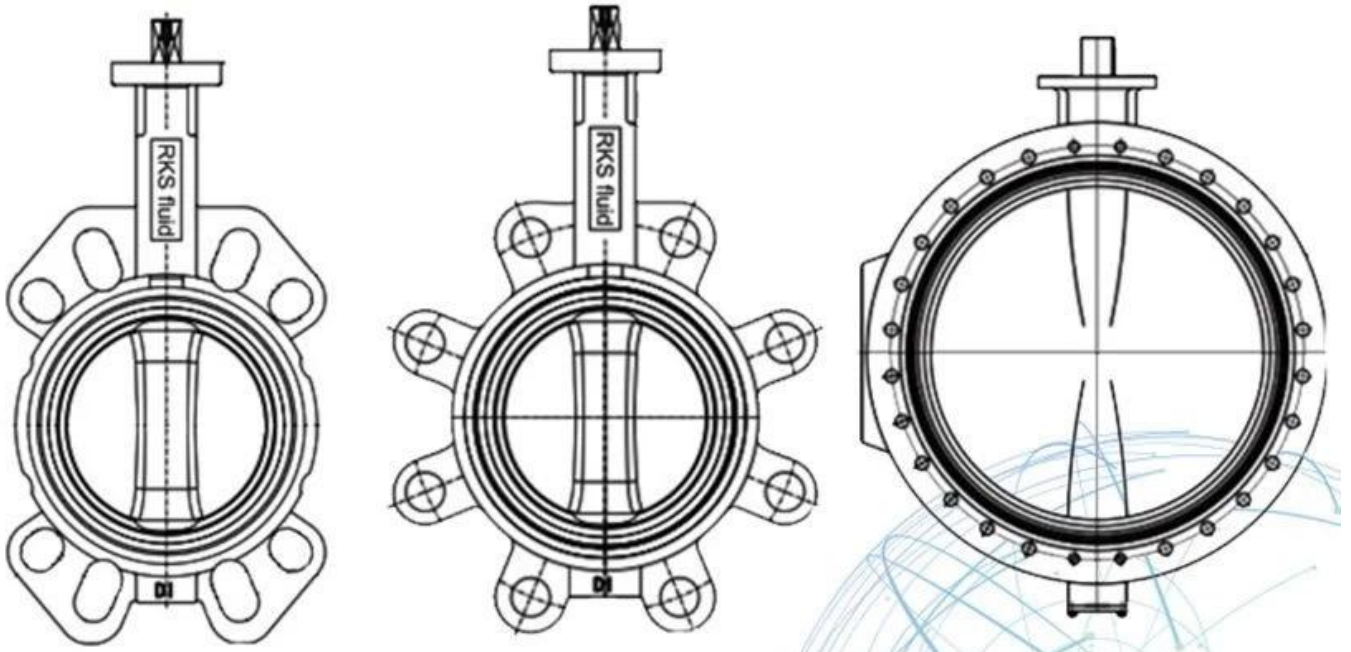
Features



- ◆ ISO 5211 direct mount patterns.
- ◆ Filled with special lubricant before leaving the factory.
- ◆ Weatherproof is IP 65.
- ◆ The output torque range: 180-5500NM
- ◆ 5 degrees angle adjusting.
- ◆ All aluminum shell light and beautiful.

Application Scenario





APPLICATION SCENARIO



Industrial water application



Power plant



Sea water desalination



Water treatment



Water supply and drainage



HAVC



Food and drug



Water transport



Our Factory



Company Advantages

01

21 years of professional experience

03

Independent research and development team
28 top senior professional researchers

05

100% high level ex-factory inspection

07

2 years quality assurance, repair and replacement

4 factories

02

2 professional testing centers

04

High quality imported materials

06



RKSfluid foi fundada em 1997. Somos uma oficina de produção para fundição e centro de usinagem, pesquisa e desenvolvimento e centro de inspeção de qualidade. A fabricação

As instalações incluem centros de usinagem CNC, células de processamento profissional, amplo espectro equipamentos de soldagem, montagem automática e linhas de revestimento. Criamos uma equipe de design, Pesquisa e desenvolvimento. Nosso novo centro de testes como centro de testes de plataformas de serviço público em Província de Liaoning, torne-se o GB padrão da unidade de referência de válvulas chinesa, para participar no desenvolvimento dos padrões relevantes do setor de válvulas. Para acelerar o expansão da integração de negócios e recursos no exterior e para apoiar o sucesso do RKS vendas de fluidos nos EUA, Alemanha e Rússia. Temos agente dos EUA. Nossos padrões de design de produto

capa: GB, ISO, padrão alemão e americano, aprovado pela TUV para CE e ADWO- 2000, ISO9001, TS, API. Nossos produtos: Válvulas de esfera manuais, pneumáticas e eletricamente operadas, Válvulas de borboleta e válvulas de porta. Válvulas de retenção, válvulas de controle automático. Fundidos e Conexões: corpos de válvulas, capotas, discos, hastes, caixa de engrenagens, acoplamentos universais, adaptadores de flanges,

Depois de anos de desenvolvimento, continuamos a melhorar e buscar a inovação enquanto aderimos a "Tecnologia comprovada, recursos superiores e valor lendário" como nossos filosofia de valor do produto. A satisfação do cliente é nosso objetivo de trabalho! RKSfluid foi fundada em 1997.

Nós somos uma oficina de produção para fundição e centro de usinagem, pesquisa e desenvolvimento e centro de inspeção de qualidade. A fabricação

As instalações incluem centros de usinagem CNC, células de processamento profissional, amplo espectro

equipamentos de soldagem, montagem automática e linhas de revestimento. Criamos uma equipe de design, Pesquisa e desenvolvimento. Nosso novo centro de testes como centro de testes de plataformas de serviço público em Província de Liaoning, torne-se o GB padrão da unidade de referência de válvulas chinesa, para participar no desenvolvimento dos padrões relevantes do setor de válvulas. Para acelerar o expansão da integração de negócios e recursos no exterior e para apoiar o sucesso do RKS vendas de fluidos nos EUA, Alemanha e Rússia. Temos agente dos EUA. Nossos padrões de design de produto capa: GB, ISO, padrão alemão e americano, aprovado pela TUV para CE e ADWO- 2000, ISO9001, TS, API. Nossos produtos: Válvulas de esfera manuais, pneumáticas e eletricamente operadas, Válvulas de borboleta e válvulas de porta. Válvulas de retenção, válvulas de controle automático. Fundidos e Conexões: corpos de válvulas, capotas, discos, hastes, caixa de engrenagens, acoplamentos universais, adaptadores de flanges, Depois de anos de desenvolvimento, continuamos a melhorar e buscar a inovação enquanto aderimos a "Tecnologia comprovada, recursos superiores e valor lendário" como nossos filosofia de valor do produto. A satisfação do cliente é nosso objetivo de trabalho! Area Área de negócios: produtos de controle de fluidos, tecnologia e produtos de proteção ambiental.

Centers Centros avançados de usinagem CNC, células de processo profissionais, equipamentos de soldagem, linhas de montagem e revestimento automáticos.

III Unidade de referência padrão da China, para participar do desenvolvimento de padrões relevantes da indústria de válvulas.

IV Montamos um centro de pesquisa e desenvolvimento em Houston, Texas, nos Estados Unidos.

Standard Padrão do produto: GB, padrão alemão, padrão americano, TUV CE, ISO 9001, ADWO-2000, TS, PED, WRC WRAS, KTW, API 6D, API609.

VI Produção principal: válvula borboleta, válvula de esfera, válvula de gaveta, válvula de retenção, válvulas globo, acessórios para tubos, atuador manual / pneumático / elétrico, peças da válvula.

Exhibition Photos



Our Certificates



Perguntas frequentes

Q: Se eu precisar de cotação, de que informações precisamos?

A: Materiais das válvulas, temperatura, pressão, meio, sistema de aplicação.

P: Você pode fornecer atuadores, o que você tem?

A: Válvulas pneumáticas, elétricas, hidráulicas, solenóides. Os atuadores RKSfluid adotam a tecnologia dos EUA. Do que você precisa, basta nos dizer.

Q: Qual é a sua capacidade produtiva?

A: RKSfluid possui quatro plantas que podem fornecer os produtos que você precisa.

Q: prazo de entrega da produção

A: produtos normais têm estoque em 2 ~ 5 dias úteis. Base personalizada em sua necessidade.

Q: MOQ

A: 1 pc para todos os produtos.

Q: Como sobre a garantia de qualidade?

A: 100% teste de qualidade antes da entrega, 2 anos de garantia. Garanta a segurança do seu sistema.

Temos certificação TUV, API, WRAS, CE, ISO.

Padrão em conformidade com DIN, ASME, BS EN, JIS, API, AWWA.

Q: Como você pode fornecer um serviço de qualidade aos nossos clientes?

R: A RKSfluid possui 20 anos de experiência e mais de 70 engenheiros de P&D fornecem suporte técnico, seleção de modelos e orientações de instalação para você.