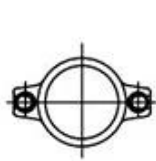
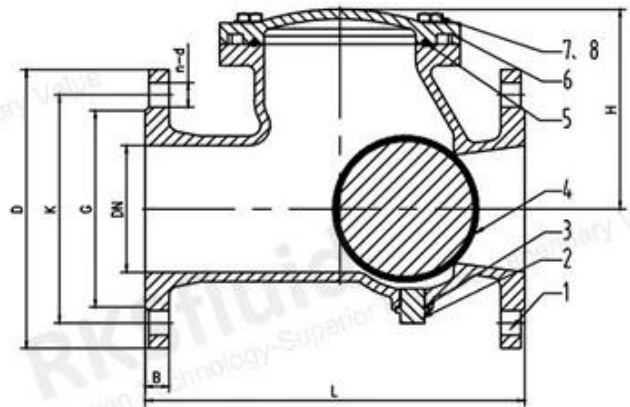
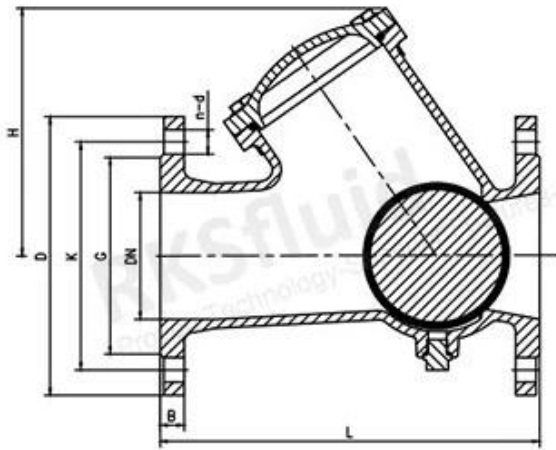
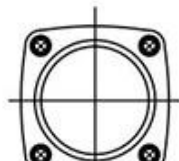


As válvulas de seleção de bola contêm uma bola que fica no assento, que tem apenas um orifício. A bola tem um diâmetro um pouco maior que o do orifício (assento). Quando a pressão atrás do assento excede a que acima da bola, o líquido é permitido fluir através da válvula. Mas uma vez que a pressão acima da bola excede a pressão abaixo do assento, a bola retorna para descansar no assento, formando uma vedação que impede o refluxo. A bola se move para cima e para baixo dentro da válvula, dependendo do fluxo e sela contra o assento usinado quando nenhum fluxo ou fluxo reverso ocorre e sela contra o assento para interromper o fluxo reverso. As válvulas de seleção de bola são normalmente preferidas para uso em estações de bombeamento, pois são auto-limpantes à medida que a bola gira durante a operação e é livre de manutenção verticalmente. O RKSfluid oferece conexões de flange e rosca para as válvulas de seleção da bola.

Projeto	EN 1171
Mesa	EN 1092-2
Cara a cara	DIN 12266-1
Operação	Auto-Moção
Médio	Água
Temperatura	0-80 °C
Seloteste	11/18Bar
Corpoteste	15/24bar
Classificações de pressão	Pn10/16
Tamanho	DN40-DN500
Material	Ferro dúctil



DN40-DN65



DN80-DN150

DN200-DN500

COMPANY INFORMATION



I Área de negócios: produtos de controle de fluidos, tecnologia e produtos de proteção ambiental.

II Centros avançados de usinagem CNC, células de processo profissional, equipamentos de

soldagem de ampla gama, linhas de montagem automática e revestimento.

III A unidade de referência padrão da China, para participar do desenvolvimento de padrões relevantes da indústria de válvulas.

IV Criamos um Centro de Pesquisa e Desenvolvimento em Houston, Texas, nos Estados Unidos.

V Padrão do produto: GB, Padrão Alemão, American Standard, TUV CE, ISO 9001, ADWO-2000, TS, PED, WRC WRAS, KTW, API 6D, API609.

VI Produção principal: válvula de borboleta, válvula de esfera, válvula de porta, válvula de retenção, válvulas globos, acessórios para tubos, atuador manual / pneumático / elétrico, peças de válvula.

COMPANY FACTORY



SHIPPING PACKAGING



COMPANY QUALIFICATION



COMPANY EXHIBITION



Partners



Delivery



Payment



Perguntas frequentes

P: Se eu precisar de citação, que informações precisamos?

A: Materiais das válvulas, temperatura, pressão, médio, sistema de application.

P: Você pode fornecer atuadores, o que você tem?

A: válvulas pneumáticas, elétricas, hidráulica e solenóides. Os atuadores RKSfluid adotam a tecnologia dos EUA. Que você precisa, basta nos dizer.

P: Qual é a sua capacidade produtiva?

R: RKSfluid possui quatro plantas que podem fornecer os produtos que você precisa.

Q: Time de lead de produção

R: Os produtos normais têm estoque em 2 ~ 5 dias úteis. Base personalizada de sua necessidade.

Q: MOQ

A: 1PC para todos os produtos.

P: E a garantia da qualidade?

R: Teste de 100% de qualidade antes da entrega, 2 anos de garantia. Certifique-se de sua segurança de trabalho do sistema.

Tivemos a certificação ISO TUV, API, WRAS, CE, ISO.

Standard em conforma a Din, ASME, BS EN, JIS, API, AWWA.

P: Como você poderia fornecer serviço de qualidade aos nossos clientes?

R: RKSfluid possui 20 anos de experiências e mais de 70 engenheiros de P&D fornecem suporte técnico, seleção de modelos e orientação de instalação para você.