



# RKSfluid®

A key Valve in Flow Control



Butterfly Valve

Ball Valve

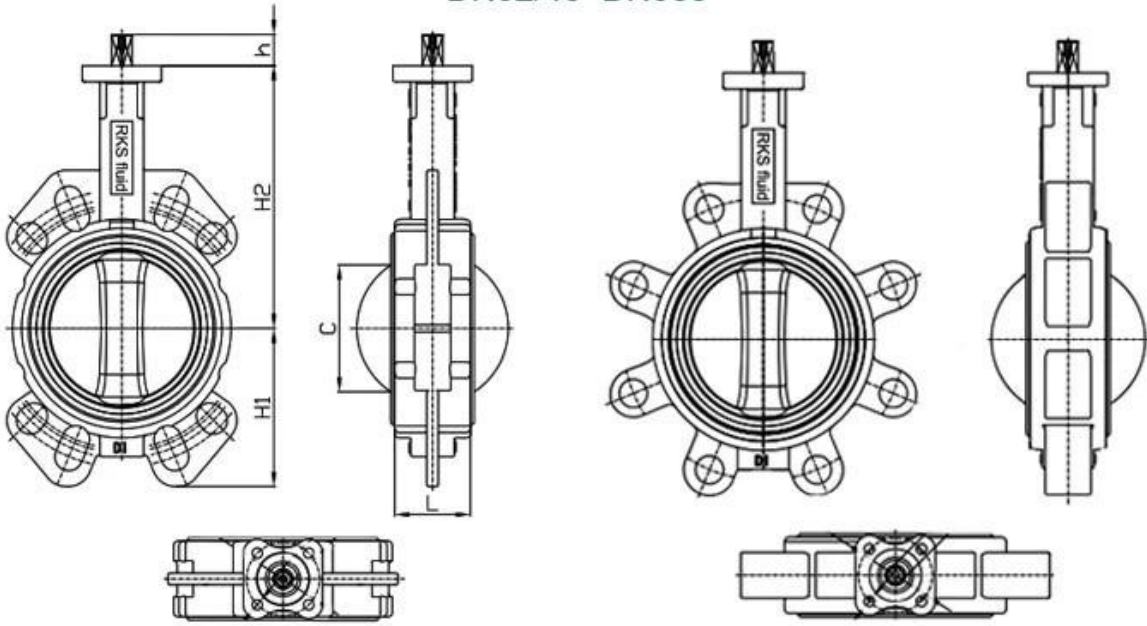
Gate Valve

Globe Valve

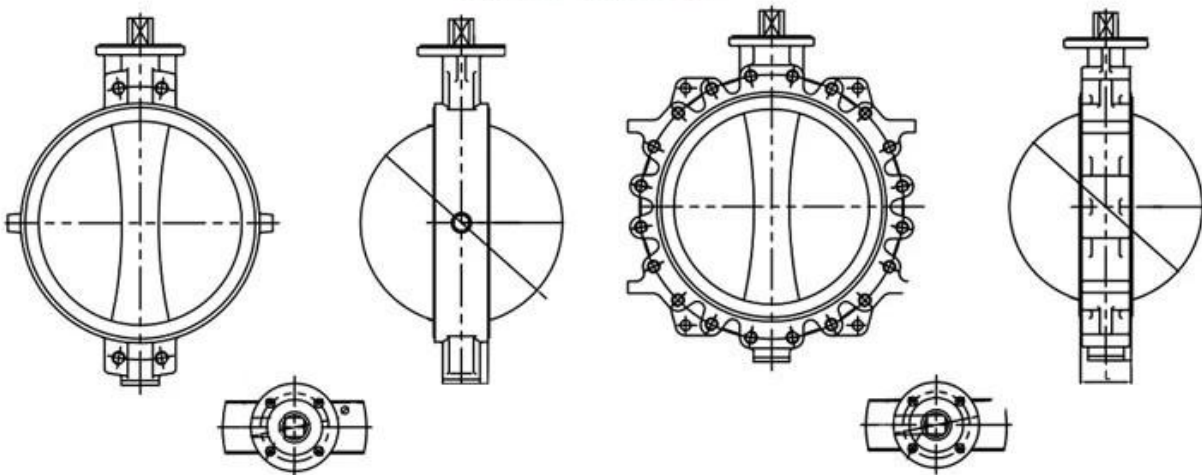
Check Valve

Pipe Fittings

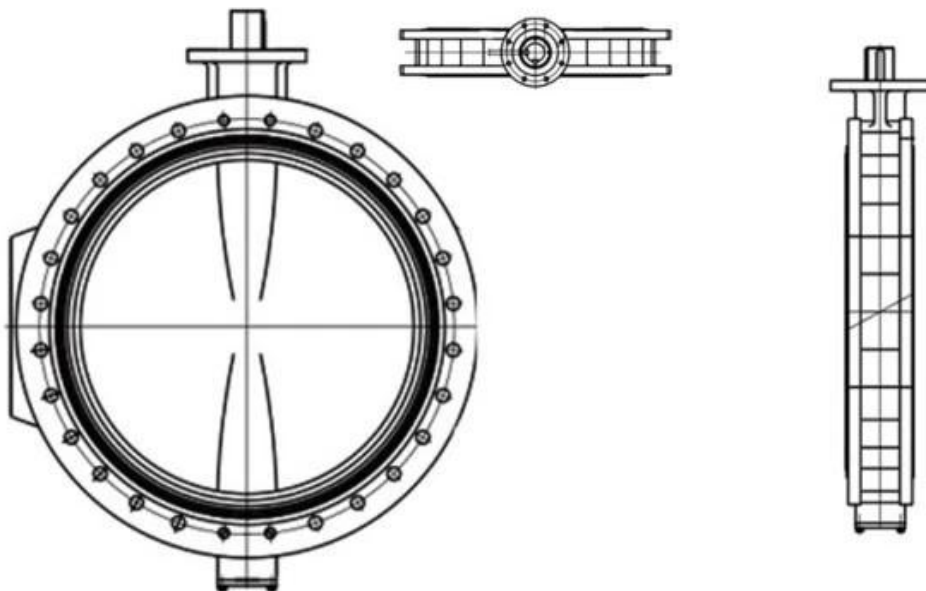
DN32/40~DN300



DN350~DN1000



DN500~DN2400




## DESIGN FEATURES

### DURABLE

- No-pin connection, 1 pc blow-out proof stem
- DI/CI Nodularity over 95%

### ANTI-CORROSION

- Material: Epoxy powder:  , Earth Best!
- Coating Thickness: 200-250µm
- Spraying temp: over 200°C. Doesn't fade, even wipe with diethyl ether

### QUALITY STANDARD

- 100% quality test, follow DIN, ASTM, JIS, GB/T, ISO, BS EN, API
- ONLY ONE Manufacturer get CE certification up to DN1800
- 2 years warranty. 15000 times On-off test, 30000 times Destructive experiment





# APPLICATION SCENARIO



Industrial water application



Power plant



Sea water desalination



Water treatment



Water supply and drainage



HAVC



Food and drug



Water transport





PTFE lined butterfly valve



Resilient seat butterfly valve



Double offset butterfly valve



Triple offset butterfly valve



Ball valve



Pipe fittings

I Área de atuação: produtos de controle de fluidos, tecnologia e produtos de proteção ambiental.

II Centros avançados de usinagem CNC, células de processo profissional, equipamentos de soldagem de amplo alcance, linhas de montagem automáticas e revestimento.

III unidade de referência padrão da China, para participar no desenvolvimento de padrões relevantes da indústria de válvulas.

IV Criamos um centro de pesquisa e desenvolvimento em Houston, Texas, nos Estados Unidos.

V Padrão do produto: GB, padrão alemão, padrão americano, TUV CE, ISO 9001, ADWO-2000, TS, PED, WRC WRAS, KTW, API 6D, API609.

VI Produção principal: válvula de borboleta, válvula de esfera, válvula de gaveta, válvula de retenção, válvulas globo, conexões para tubos, atuador manual / pneumático / elétrico, peças de válvulas.



# Our Factory



## Company Advantages

01

21 years of professional experience

03

Independent research and development team  
28 top senior professional researchers

05

100% high level ex-factory inspection

07

2 years quality assurance, repair and replacement

4 factories

02

2 professional testing centers

04

High quality imported materials

06



## Exhibition Photos



## Our Certificates



### Perguntas frequentes

P: Se eu precisar de cotação, quais informações são necessárias?

A: materiais de válvulas, temperatura, pressão, médio, sistema de aplicação.

Q: você pode fornecer atuadores, o que você tem?

A: Válvulas Solenóides Pneumáticas, Elétricas, Hidráulicas. Os atuadores RKSfluid adotam a tecnologia dos EUA. O que você precisa, basta nos dizer.

Q: Qual é a sua capacidade produtiva?

R: RKSfluid tem quatro fábricas que podem fornecer os produtos de que você precisa.

Q: lead time de produção

Um: produtos normais têm estoque em 2 ~ 5 dias úteis. Base personalizada em sua necessidade.

Q: MOQ

A: 1 pc para todos os produtos.

Q: como sobre a garantia de qualidade?

A: 100% de teste de qualidade antes da entrega, 2 anos de garantia. Garanta a segurança do seu sistema.

Temos certificação TUV, API, WRAS, CE, ISO.

Padrão de acordo com DIN, ASME, BS EN, JIS, API, AWWA.

Q: Como você poderia fornecer um serviço de qualidade para nossos clientes?

A: RKSfluid possui 20 anos de experiência e mais de 70 engenheiros de R & D fornecem suporte técnico, seleção de modelos e orientação de instalação para você.