

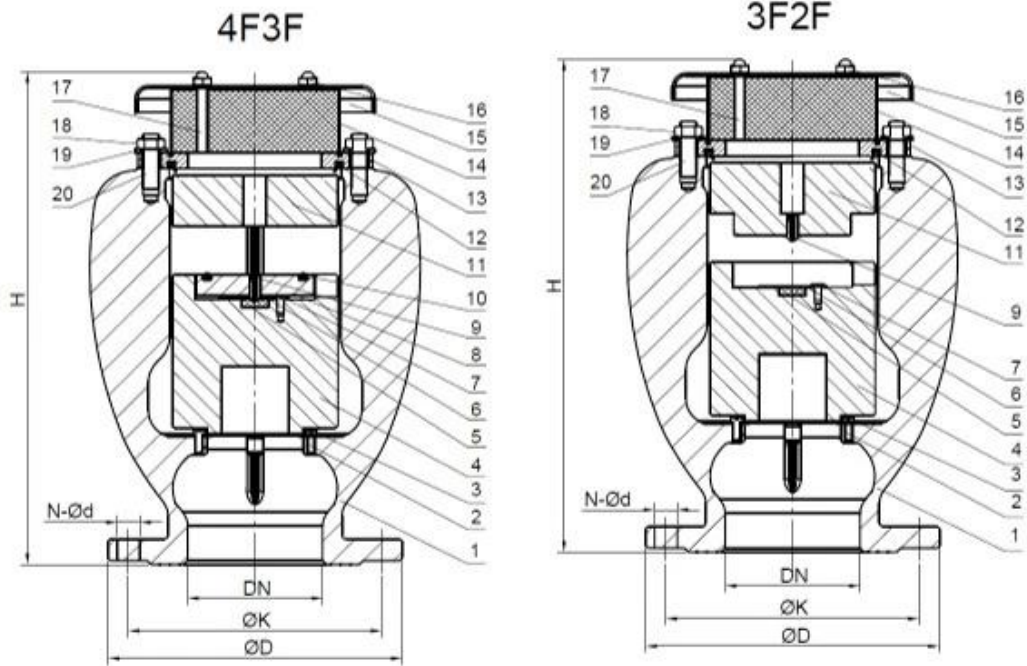
Resumo do Produto

Liberação de ar em massa
Micro liberação de ar
Anti-martelo
Respire ar e proteja a tubulação
Flutuador PP de duas peças

Características padrão

Corpo: EN-GJS500-7 com revestimento epóxi, o flutuador é PE/PP, as peças de borracha são NBR, as peças de aço inoxidável são SUS304





300	445	460	485	515	φ 400	φ 410	φ 430	φ 450	12- φ 23	12- φ 28	16- φ 31	16- φ 34	980	286	800	205
250	395	405	425	450	φ 350	φ 355	φ 370	φ 385	12- φ 23	12- φ 28	12- φ 31	12- φ 34	800	185	650	139
200	340	360	375		φ 295		φ 310	φ 320	8- φ 23	12- φ 23	12- φ 28	12- φ 31	650	129	520	76
150	285		300		φ 240			φ 250		φ 8-23		8- φ 28	520	70	370	39
100	220		235		φ 180			φ 190		φ 8-19		8- φ 23	370	34	300	28
80	200				φ 160				φ 8-19				300	26	220	15.5
50	165				φ 125				φ 4-19				220	14.5	-	-
DN	PN10	PN16	PN25	PN40	PN10	PN16	PN25	PN40	PN10	PN16	PN25	PN40	H(mm)	Weight (kg)	H(mm)	Weight (kg)
	φ D (mm)				φ K (mm)				N-φd (mm)				Full Bore		Reduced Bore	

COMPANY INFORMATION



RKSfluid foi fundada em 1997. Somos uma oficina de produção para fundição e usinagem, centro de pesquisa e desenvolvimento e centro de inspeção de qualidade. A fabricação das instalações incluem centros de usinagem CNC, células de processamento profissionais, amplo espectro de equipamentos de soldagem, linhas automáticas de montagem e revestimento. Construímos uma equipe para design, Pesquisa e desenvolvimento. Nosso novo centro de testes como centro de testes de plataforma de serviço público em Província de Liaoning, tornou-se o GB padrão da unidade de referência de válvula chinesa, para participar no desenvolvimento dos padrões relevantes da indústria de válvulas. Para acelerar a expansão de negócios no exterior e integração de recursos, e para apoiar o sucesso da RKS vendas de fluidos nos EUA, Alemanha, Rússia. Temos agente dos EUA.

Nossos padrões de design de produto são: GB, ISO, padrão alemão e americano, aprovado pela TUV para CE e ADWO-2000, ISO 9001, TS, API.

Nossos produtos: Válvulas de esfera manuais, pneumáticas e elétricas, Válvulas borboleta e válvulas gaveta. Válvulas de retenção, válvulas de controle automático.

Fundições e Conexões: Corpos de válvulas, tampas, discos, hastes, caixa de engrenagens, acoplamentos universais, adaptadores de flange, Tocando nas selas.

Após anos de desenvolvimento, continuamos a melhorar e buscar inovação enquanto aderimos à "Tecnologia Comprovada, Recursos Superiores e Valor Lendário" como nossa filosofia de valor do produto.

A satisfação do cliente é o nosso objetivo de trabalho!

COMPANY FACTORY



I Área de negócios: produtos para controle de fluidos, tecnologia e produtos de proteção ambiental.

II Centros de usinagem CNC avançados, células de processo profissionais, equipamentos de soldagem, linhas de montagem automáticas e revestimento.

III Unidade de referência padrão da China, para participar no desenvolvimento de padrões relevantes da

indústria de válvulas.

IV Montamos um centro de pesquisa e desenvolvimento em Houston, Texas, nos Estados Unidos.

V Padrão do produto: GB, Padrão Alemão, Padrão Americano, TUV CE, ISO 9001, ADWO-2000, TS, PED, WRC WRAS, KTW, API 6D, API609.

VI Produção principal: válvula borboleta, válvula esférica, válvula gaveta, válvula de retenção, válvulas globo, acessórios para tubos, atuador manual / pneumático / elétrico, peças de válvulas.



COMPANY QUALIFICATION



COMPANY EXHIBITION



Partners



Delivery



Payment



PERGUNTAS FREQUENTES:

P: Se eu precisar de cotação, de quais informações precisamos?

A: Materiais das válvulas, temperatura, pressão, meio, sistema de aplicação.

P: Você pode fornecer atuadores, o que você tem?

A: Válvulas pneumáticas, elétricas, hidráulicas e solenóides. Os atuadores RKSfluid adotam tecnologia dos

EUA.O que você precisa, basta nos dizer.

P: Qual é a sua capacidade produtiva?

R: RKSfluid possui quatro fábricas que podem fornecer os produtos que você precisa.

P: Prazo de entrega de produção

R: Os produtos normais têm estoque em 2 a 5 dias úteis.Base personalizada de acordo com sua necessidade.

P: Quantidade mínima

R: 1 unidade para todos os produtos.

P: Que tal a garantia de qualidade?

R: teste de qualidade 100% antes da entrega, 2 anos de garantia.Garanta a segurança do funcionamento do seu sistema.

Obtivemos certificação TUV, API, WRAS, CE, ISO.

O padrão está em conformidade com DIN, ASME, BS EN, JIS, API, AWWA.

P: Como você poderia fornecer um serviço de qualidade aos nossos clientes?

R: RKSfluid possui 20 anos de experiência e mais de 70 engenheiros de P&D fornecem suporte técnico, seleção de modelo e orientação de instalação para você.