





Air Release valve

Size range:DN25–DN300

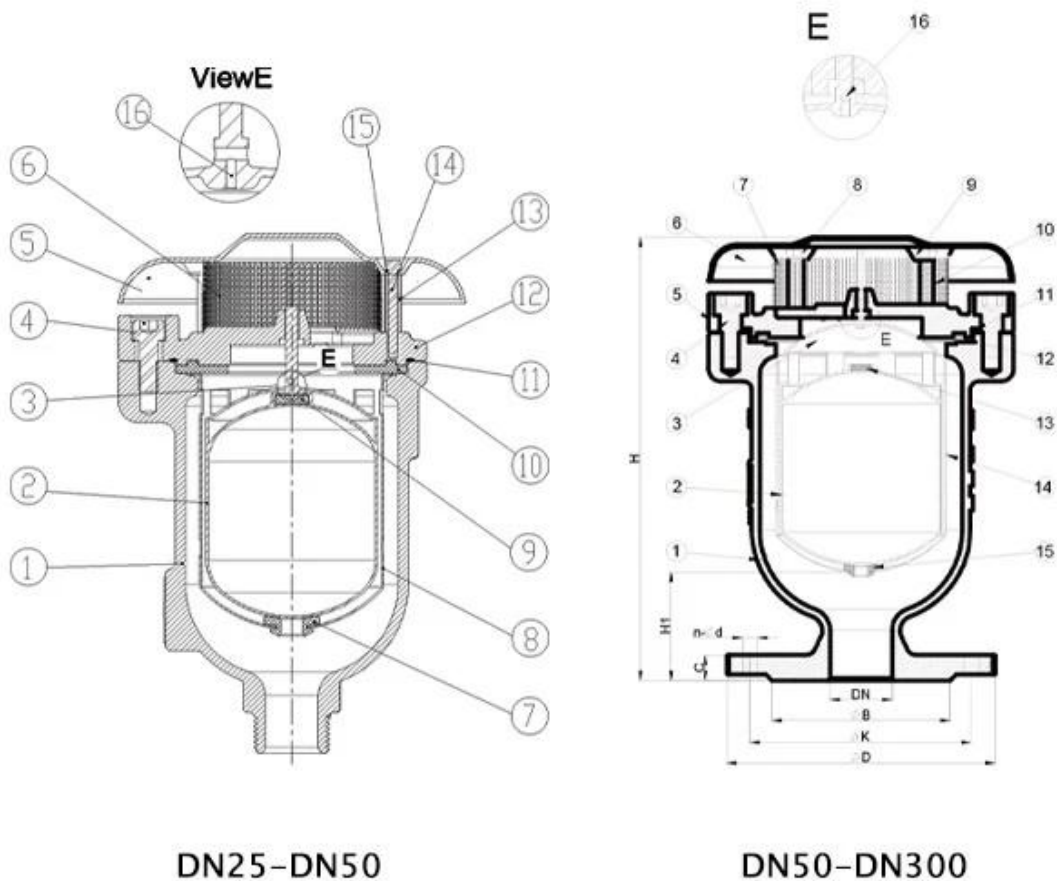
Pressure ratings:PN10 PN16

Body:Ductile Iron

Trim:SS304 SS316 etc

Connection:ARVS/KARS–BPT threaded, KARX–Flanged

Working temperature: $-10^{\circ}\text{C}\sim+80^{\circ}\text{C}$



DN25–DN50

DN50–DN300

Descrição:

1. Design avançado com mecanismo simples, flutuação forte para evitar rachaduras durante o martelo de água repentina e o fechamento rápido. 2. Aerocinético Mecanismo para resistir ao corte sob maior velocidade do ar, mesmo até a velocidade sônica do ar. 3. Bottom Rubber Buffer para prevenção de colisão e drene fácil com orifícios adequados ao redor da gaiola durante o vácuo. A tela externa será uma opção de segurança e evitará insetos ou pássaros. 4. Não braços ou alavancas para impedir o fechamento vibrante, dobrado e direto da gaiola float. 5. comply with BS EN 1074-4

COMPANY INFORMATION



RKSfluid foi fundado em 1997. Somos um workshop de produção para a fundição e Centro de usinagem, pesquisa e desenvolvimento e centro de inspeção de qualidade. A fabricação das instalações incluem centros de usinagem CNC, células de processamento profissional, amplo espectro de equipamento de soldagem, linhas automáticas de montagem e revestimento. Nós construímos uma equipe para design, Pesquisa e desenvolvimento. Nosso novo centro de teste como um centro de teste de plataforma de serviço público em Província de Liaoning, tornar-se o GB padrão da unidade de referência da válvula chinesa, para participar no desenvolvimento dos padrões relevantes da indústria de válvulas. Para acelerar a expansão da integração de negócios e recursos no exterior e para apoiar o sucesso do RKS vendas de fluidos nos EUA, alemão, Rússia. Nós temos o agente dos EUA.

Nossos padrões de design de produtos: Capa: GB, ISO, Alemão e American Standard, aprovado pela TUV para CE e Adwo- 2000, ISO9001, TS, API.

Nossos produtos: manual, válvulas de esferas de operação pneumáticamente e eletricamente, Válvulas de borboleta e válvulas de portão. Verifique válvulas, válvulas de controle automático.

Peças fundidas e acessórios: corpos de válvulas, capotas, discos, caules, caixa de engrenagens, acoplamentos universais, adaptadores de flange, Tocando selas.

Após anos de desenvolvimento, continuamos a melhorar e buscar inovação enquanto aderiam a "tecnologia comprovada, recursos superiores e valor lendário" como nosso Filosofia do valor do produto. A satisfação do cliente é a nossa meta de trabalho!

COMPANY FACTORY



I Área de negócios: produtos de controle de fluidos, tecnologia e produtos de proteção ambiental.

II Centros avançados de usinagem CNC, células de processo profissional, equipamento de soldagem, linhas de montagem automática e revestimento.

III A unidade de referência padrão da China, para participar do desenvolvimento de padrões relevantes da

indústria de válvulas.

IV Criamos um Centro de Pesquisa e Desenvolvimento em Houston, Texas, nos Estados Unidos.

V Padrão do produto: GB, Padrão Alemão, American Standard, TUV CE, ISO 9001, ADWO-2000, TS, PED, WRC WRAS, KTW, API 6D, API609.

VI Produção principal: válvula de borboleta, válvula de esfera, válvula de porta, válvula de retenção, válvulas globos, acessórios para tubos, atuador manual / pneumático / elétrico, peças de válvula.



COMPANY QUALIFICATION



COMPANY EXHIBITION



Partners



Delivery



Payment



PERGUNTAS FREQUENTES:

P: Se eu precisar de citação, que informações precisamos?

A: Materiais das válvulas, temperatura, pressão, médio, sistema de application.

P: Você pode fornecer atuadores, o que você tem?

A: válvulas pneumáticas, elétricas, hidráulicas e solenóides. Os atuadores RKSfluid adotam a tecnologia dos

EUA. Que você precisa, basta nos dizer.

P: Qual é a sua capacidade produtiva?

R: RKSfluid possui quatro plantas que podem fornecer os produtos que você precisa.

Q: Time de lead de produção

R: Os produtos normais têm estoque em 2 ~ 5 dias úteis. Base personalizada de sua necessidade.

Q: MOQ

A: 1PC para todos os produtos.

P: E a garantia da qualidade?

R: Teste de 100% de qualidade antes da entrega, 2 anos de garantia. Certifique -se de sua segurança de trabalho do sistema.

Tivemos a certificação ISO TUV, API, WRAS, CE, ISO.

Standard em conform a Din, ASME, BS EN, JIS, API, AWWA.

P: Como você poderia fornecer serviço de qualidade aos nossos clientes?

R: RKSfluid possui 20 anos de experiências e mais de 70 engenheiros de P&D fornecem suporte técnico, seleção de modelos e orientação de instalação para você.