

DESIGN FEATURES

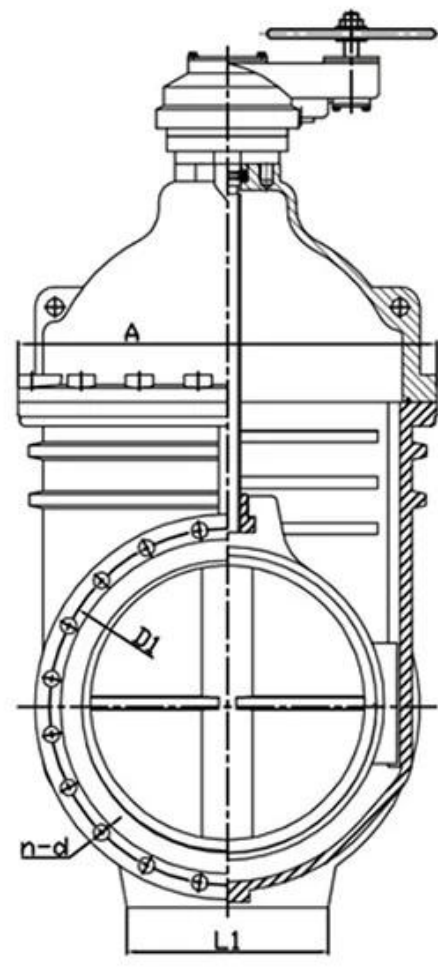
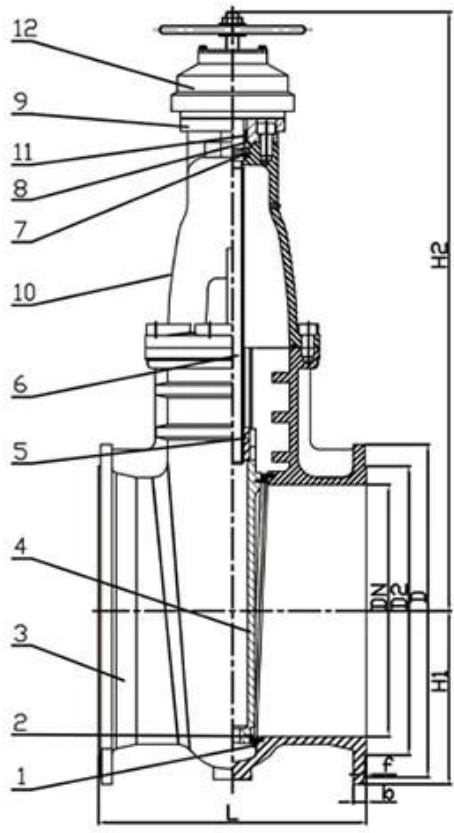


● TECHNICAL REQUIREMENT

- 1.Design standard:BS 5163.
- 2.Face to face:BS 5163.
- 3.Flanges standard:BS EN1092-2:1997 PN16.
- 4.Test standard:BS EN12266-1 Rate B.

● FEATURES

- Double flange metal seated gate valve
- Size Range:DN50-DN2000
- Standard-ISO/BS/DIN/AWWA/API
- Tests Standard-BS EN 12266-1
- Body Ring-Bronze/SS420/SS304/SS316
- Body-Ductile Iron /Cast Iron/Stainless Steel /WCB
- Fusion bonded epoxy coating-min 300 microns



RELATED PRODUCTS



SMALL DIAMETER GATE VALVE
DN50-DN300,PN10/16/25



METAL SEATED GATE VALVE
DN350-DN600,PN10/16/25



LARGE DIAMETER METAL SEATED GATE VALVE
DN700-DN2000,PN10/16/25

APPLICATION SCENARIO



Industrial water application



Power plant



Sea water desalination



Water treatment



Water supply and drainage



HAVC



Food and drug



Water transport



COMPANY INFORMATION



I Área de negócio: produtos para controle de fluidos, produtos tecnológicos e de proteção ambiental.

II Centros avançados de processamento CNC, células de processo profissionais, equipamentos de soldagem de grande porte, linhas de montagem automáticas e

revestimento.

III Unidade de Referência Padrão da China, para participar no desenvolvimento de padrões relevantes do setor de válvulas.

IV Montamos um centro de pesquisa e desenvolvimento em Houston, Texas, Estados Unidos.

V Padrão do produto: GB, padrão alemão, padrões americanos, Tuv CE, ISO 9001, ADWO-200, TS, PED, WRC WRAS, KTW, API 6D, API609.

Sua produção principal: válvula borboleta, válvula esférica, válvula gaveta, válvula re-almoço, válvulas globo, acessórios para tubos, atuador manual / pneumático / elétrico, peças de válvulas.



01

21 years of professional experience

03

Independent research and development team
28 top senior professional researchers

05

100% high level ex-factory inspection

07

2 years quality assurance, repair and replacement

4 factories

02

2 professional testing centers

04

High quality imported materials

06

COMPANY QUALIFICATION



COMPANY EXHIBITION



Partners



Delivery



Payment



Perguntas frequentes

P: Se eu precisar de uma cotação, de quais informações precisamos?

A: materiais de válvulas, temperatura, pressão, veículo, sistema de aplicação.

P: Você pode fornecer atuadores, o que você tem?

Para: Válvulas pneumáticas, elétricas, hidráulicas, solenóides. RKSfluid os atuadores adotam

a tecnologia dos EUA. Você precisa, é só nos contar.

P: Qual é a sua capacidade de produção?

A: RKSfluid possui quatro fábricas que podem fornecer os produtos que você precisa.

D: Prazo de entrega da produção

R: Os produtos normais têm estoques em 2 a 5 dias úteis. Personalizado conforme sua necessidade.

D: quantidade mínima

R: 1 unidade para todos os produtos.

P: E a garantia de qualidade?

R: 100% testes de qualidade antes da entrega, 2 anos de garantia.

Obtivemos a certificação Tuv, Api, Wras, CE, ISO.

O padrão está em conformidade com DIN, ASME, BS EN, JIS, API, Awwa.

P: Como você poderia fornecer um serviço de qualidade aos nossos clientes?

A: RKSfluid Possui 20 anos de experiência e mais de 70 engenheiros de P&D fornecem suporte técnico, seleção de modelos e indicações de instalação para você.