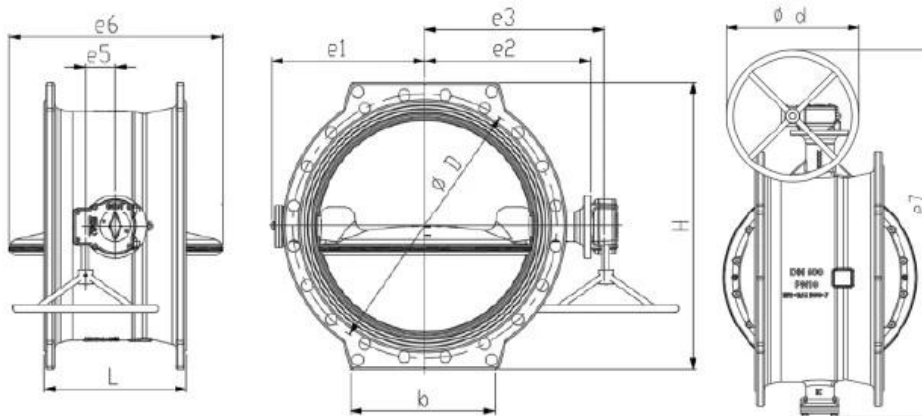


Novo **válvula borboleta excêntrica dupla** representa a essência de uma válvula borboleta eficiente projetada para quando a economia é uma alta prioridade. ATHENA é funcional e confiável, proporcionando complexidade reduzida. Abrange as necessidades de aplicações padrão para água potável em termos de design, materiais e padrões.



1. Fornecemos as soluções mais competitivas com o suporte técnico mais profissional, o gerenciamento de qualidade mais abrangente e o atendimento ao cliente mais premium.
  2. Prometemos garantia de produtos de 24 meses.
- Resposta 24 horas on-line todos os dias

<b>Tamanho</b>	DN200-DN1800
<b>Classificações de pressão</b>	PN10 PN16 PN25 PN40
<b>Material</b>	Ferro Dúctil
<b>Temperatura adequada</b>	-10°C - 60°C
<b>Padrões de projeto</b>	EN 593 e EN1074-1/2
<b>Cara a cara</b>	EN558 série 13 e série 14
<b>Aplicativo</b>	Tratamento de água, HVAC, sistema de irrigação, bombeamento, controle inteligente de água, central elétrica, dessalinização, indústria alimentícia, mineração, indústria química de carvão

# APPLICATION SCENARIO



Industrial water application



Power plant



Sea water desalination



Water treatment



Water supply and drainage



HAVC



Food and drug



Water transport



# COMPANY FACTORY



## COMPANY INFORMATION

---



I Área de negócios: produtos para controle de fluidos, tecnologia e produtos de proteção ambiental.

II Centros de usinagem CNC avançados, células de processo profissionais, ampla gama de equipamentos de soldagem, linhas de montagem automáticas e revestimento.

III Unidade de referência padrão da China, para participar no desenvolvimento de padrões relevantes da indústria de válvulas.

IV Montamos um centro de pesquisa e desenvolvimento em Houston, Texas, nos Estados Unidos.

V Padrão do produto: GB, Padrão Alemão, Padrão Americano, TUV CE, ISO 9001, ADWO-2000, TS, PED, WRC WRAS, KTW, API 6D, API609.

VI Produção principal: válvula borboleta, válvula de esfera, válvula gaveta, válvula de retenção, válvulas globo, acessórios para tubos, atuador manual/pneumático/elétrico, peças de válvulas.

01

21 years of professional experience

03

Independent research and development team  
28 top senior professional researchers

05

100% high level ex-factory inspection

07

2 years quality assurance, repair and replacement

4 factories

02

2 professional testing centers

04

High quality imported materials

06

# COMPANY QUALIFICATION



## COMPANY EXHIBITION



## Partners



Delivery



Payment



## PERGUNTAS FREQUENTES:

**P: Se eu precisar de cotação, de quais informações precisamos?**

A: Materiais das válvulas, temperatura, pressão, meio, sistema de aplicação.

**P: Você pode fornecer atuadores, o que você tem?**

A: Válvulas pneumáticas, elétricas, hidráulicas e solenóides. RKSfluid os atuadores adotam a tecnologia dos EUA. O que você precisa, basta nos dizer.

**P: Qual é a sua capacidade produtiva?**

A: RKSfluid possui quatro fábricas que podem fornecer os produtos que você precisa.

**P: Prazo de entrega de produção**

R: Os produtos normais têm estoque em 2 a 5 dias úteis. Base personalizada de acordo com sua necessidade.

**P: Quantidade mínima**

R: 1 unidade para todos os produtos.

**P: Que tal a garantia de qualidade?**

R: teste de qualidade 100% antes da entrega, 2 anos de garantia. Garanta a segurança do funcionamento do seu sistema.

Obtivemos certificação TUV, API, WRAS, CE, ISO.

O padrão está em conformidade com DIN, ASME, BS EN, JIS, API, AWWA.



**P: Como você poderia fornecer um serviço de qualidade aos nossos clientes?**

A: RKSfluid possui 27 anos de experiência e mais de 70 engenheiros de P&D fornecem suporte técnico, seleção de modelos e orientação de instalação para você.