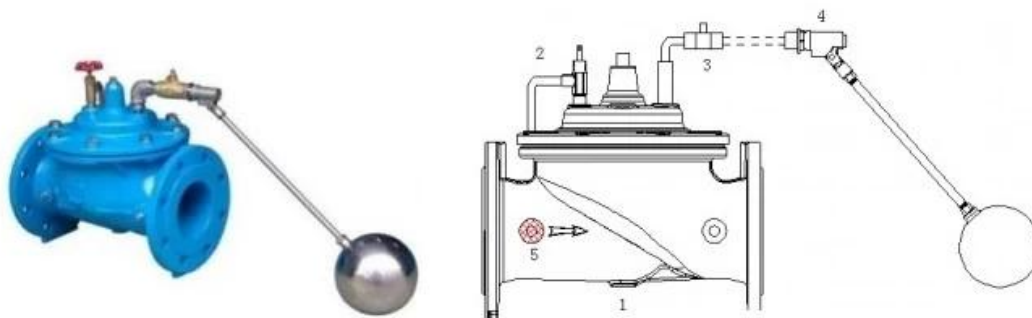
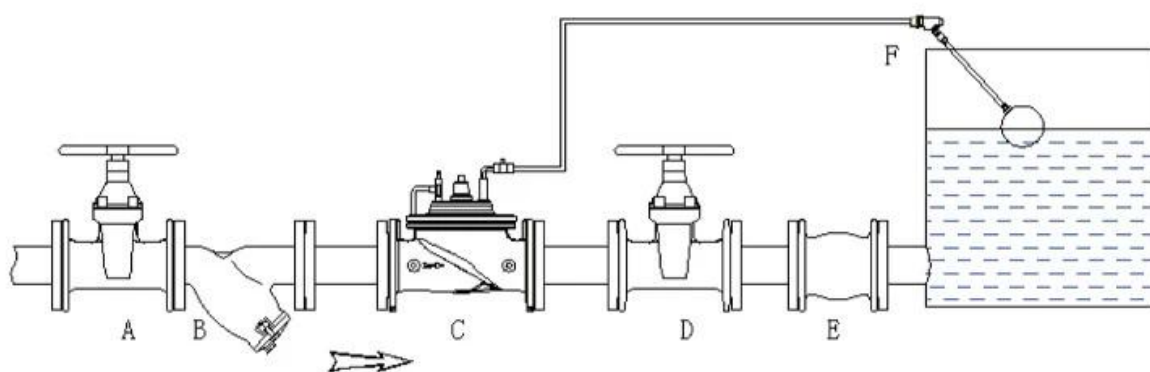


A Vácuo Flutuante é uma válvula não modulante que controla com precisão o nível do líquido nos tanques. Esta válvula foi projetada para abrir totalmente quando o nível do líquido atingir um ponto baixo predefinido e fechar hermeticamente quando o nível atingir um ponto alto predefinido. O piloto flutuante é instalado remotamente dentro do reservatório.

Esta é uma válvula de diafragma operada hidráulicamente com controle piloto e mecanismo de flutuação montado na tampa da válvula principal.



1. Válvula principal 2. Válvula de agulha 3. Válvula de esfera 4. Piloto flutuante 5. Filtro



A.Válvula de corte B.Y filtro C.Válvula de controle flutuante D.Válvula de corte E.Junta macia F.Piloto flutuante

Características padrão

1. Válvula principal de câmara única e tipo globo;
2. Corpo e castelo em ferro dúctil EN-GJS-500-7;
3. Assento e eixo CF8/SUS304;
4. Junta e diafragma de EPDM;
5. Revestimento em pó epóxi WRAS;
6. PN10/16/25

DN	L	H	H1	DN	L	H	H1
40	230	139	85	250	730	476	205
50	230	139	85	300	850	526	232
65	290	159	95	350	980	585	262
80	310	179	102	400	1100	624	292
100	350	214	112	500	1250	720	360
125	400	278	127	600	1450	835	424
150	480	233	145	800	1850	1110	515
200	600	407	172	1000	2250	1350	630

Destaques:

1. Furo total com diâmetro da sede de DN2 mm
2. Trabalho estável mesmo se o fluxo estiver próximo de zero
3. Nylon de alto desempenho e resistência reforça o diafragma
4. Teste de um milhão de ciclos e teste de ruptura de 64 barras
5. Furo total (FB), furo reduzido (RB) e dispositivo anti-cavitação (ACD)
6. Teste de produto superior ao padrão,
 - 6.1 Teste de assento: 1,1 * PN 1 barra
 - 6.2 Teste de resistência: 1,5 * PN 1 Barra
 - 6.3 Teste de vedação de baixa pressão: 0,2 Bar
7. Teste automático de computador com sensor de 1000 Hz
8. Válvula de controle inteligente e sistema de solução
9. Solução especial para suporte técnico



COMPANY INFORMATION



I Área de negócios: produtos para controle de fluidos, tecnologia e produtos de proteção ambiental.

II Centros de usinagem CNC avançados, células de processo profissionais, ampla gama de equipamentos de soldagem, linhas de montagem automáticas e revestimento.

III Unidade de referência padrão da China, para participar no desenvolvimento de padrões relevantes da indústria de válvulas.

IV Montamos um centro de pesquisa e desenvolvimento em Houston, Texas, nos Estados Unidos.

V Padrão do produto: GB, Padrão Alemão, Padrão Americano, TUV CE, ISO 9001, ADWO-2000, TS, PED, WRC WRAS, KTW, API 6D, API609.

VI Produção principal: válvula borboleta, válvula esférica, válvula gaveta, válvula de retenção, válvulas globo, acessórios para tubos, atuador manual / pneumático / elétrico, peças de válvula

COMPANY FACTORY



01

21 years of professional experience

03

Independent research and development team
28 top senior professional researchers

05

100% high level ex-factory inspection

07

2 years quality assurance, repair and replacement

4 factories

02

2 professional testing centers

04

High quality imported materials

06

COMPANY QUALIFICATION



COMPANY EXHIBITION



Partners



Delivery



Payment



Perguntas frequentes

P: Se eu precisar de cotação, de quais informações precisamos?

A: Materiais das válvulas, temperatura, pressão, meio, sistema de aplicação.

P: Você pode fornecer atuadores, o que você tem?

A: Válvulas pneumáticas, elétricas, hidráulicas e solenóides. RKSfluid os atuadores adotam a tecnologia dos EUA. O que você precisa, basta nos dizer.

P: Qual é a sua capacidade produtiva?

A: RKSfluid possui quatro fábricas que podem fornecer os produtos que você precisa.

P: Prazo de entrega de produção

R: Os produtos normais têm estoque em 2 a 5 dias úteis. Base personalizada de acordo com sua necessidade.

P: Quantidade mínima

R: 1 unidade para todos os produtos.

P: Que tal a garantia de qualidade?

R: teste de qualidade 100% antes da entrega, 2 anos de garantia. Garanta a segurança do funcionamento do seu sistema.

Obtivemos certificação TUV, API, WRAS, CE, ISO.

O padrão está em conformidade com DIN, ASME, BS EN, JIS, API, AWWA.

P: Como você poderia fornecer um serviço de qualidade aos nossos clientes?

A: RKSfluid possui 20 anos de experiência e mais de 70 engenheiros de P&D fornecem suporte técnico, seleção de modelos e orientação de instalação para você.