



RKSfluid®

A key Valve in Flow Control



Butterfly Valve

Ball Valve

Gate Valve

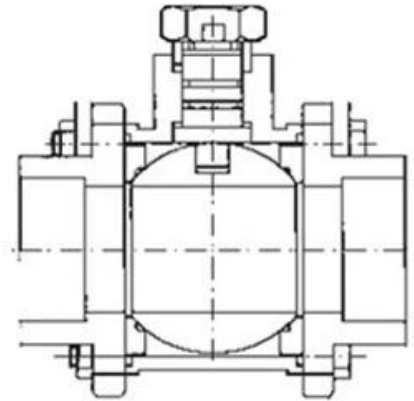
Globe Valve

Check Valve

Pipe Fittings



- As primary sealing, thrust bearing & thrust washer enable reduce torque and prevent seizing
- Saddle lock gasket prevent nut loosening under frequent on-off
- Compact sealing structure, easy maintenance
- Blow-out proof stem



Engineering Projects



Partners



PTFE lined butterfly valve



Resilient seat butterfly valve



Double offset butterfly valve



Triple offset butterfly valve



Ball valve



Pipe fittings

Our Factory



Company Advantages

01

21 years of professional experience

03

Independent research and development team
28 top senior professional researchers

05

100% high level ex-factory inspection

07

2 years quality assurance, repair and replacement

4 factories

02

2 professional testing centers

04

High quality imported materials

06



Áreas de negócio: produtos de controle de fluidos, tecnologia e produtos ecologicamente corretos.

II centro de usinagem avançado CNC, unidade de processo profissional, equipamentos de soldagem, linha de montagem automática e revestimento.

III Unidade de Referência Padrão da China, participando da formulação dos padrões relevantes da indústria de válvulas.

IV Estabelecemos um centro de pesquisa e desenvolvimento em Houston, Texas, EUA.

Padrões de produto V: GB, padrões alemães, padrões dos EUA, TUV CE, ISO 9001, ADWO-2000, TS, PED, WRC, WRAS, KTW, API 6D, API609.

Seis, a produção principal: válvula de borboleta, válvula de esfera, válvula de gaveta, válvula de retenção, válvula globo, encaixes de tubulação, atuadores manuais / pneumáticos / elétricos, acessórios de válvula.

Exhibition Photos



Our Certificates



Perguntas frequentes

P: Se eu precisar de uma cotação, quais informações são necessárias?

A: Material da válvula, temperatura, pressão, meio, sistema de aplicação.

Q: você pode fornecer um atuador? O que você é?

A: Válvulas solenóides pneumáticas, elétricas e hidráulicas. O atuador RKSfluid usa tecnologia dos EUA. Você pode nos dizer o que você precisa.

Q: qual é a sua capacidade de produção?

R: Existem quatro fábricas no RKSfluid que podem fornecer os produtos que você precisa.

Q: lead time de produção

Um: leva 2 ~ 5 dias úteis para produtos comuns para estar em estoque. Personalizado de acordo com suas necessidades

Q: MOQ

Um: todos os produtos são 1 pc.

Q: como sobre garantia de qualidade?

A: 100% de inspeção de qualidade antes da entrega, garantia de 2 anos. Verifique se o seu sistema está funcionando com segurança.

Nós obtivemos a certificação TUV, API, WRAS, CE, ISO.

A norma está em conformidade com DIN, ASME, BS EN, JIS, API, AWWA.

Q: Como você fornece serviço de qualidade para nossos clientes?

R: RKSfluid tem 20 anos de experiência e mais de 70 engenheiros de P & D fornecem suporte técnico, seleção de modelos e instruções de instalação.