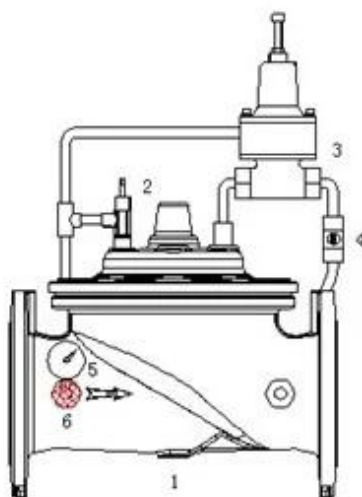
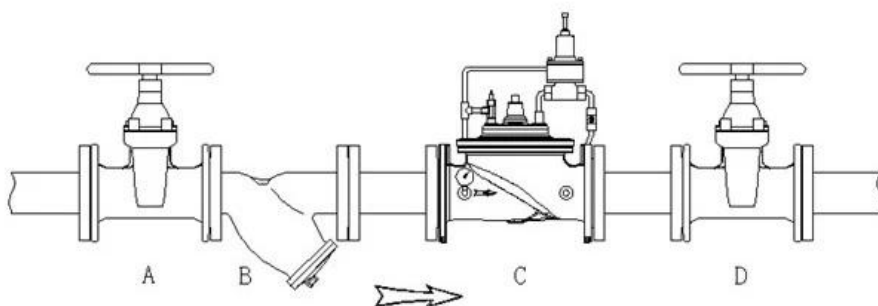


A válvula de sustentação/alívio de pressão é uma válvula modulante operada hidraulicamente e controlada por piloto, projetada para manter a pressão constante a montante dentro de limites estreitos. Esta válvula pode ser usada para funções de alívio de pressão, sustentação de pressão, contrapressão ou descarga em um sistema de bypass. Em operação, a válvula é acionada pela pressão da linha através de um sistema de controle piloto, abrindo rapidamente para manter a pressão da linha constante, mas fechando gradualmente para evitar surtos. A operação é totalmente automática e as configurações de pressão podem ser facilmente alteradas ajustando o parafuso na parte superior do piloto.



1. Válvula principal
2. Válvula de agulha
3. Piloto de alívio de pressão
4. Válvula de esfera
5. Filtro
- 6.*Manômetro



Porque escolher-nos

1. Fornecemos as soluções mais competitivas com o suporte técnico mais profissional, o gerenciamento de qualidade mais abrangente e o atendimento ao cliente mais premium.

2. Prometemos:

Garantia dos produtos: 24 meses.

Resposta: 24 horas on-line com Every Day



COMPANY INFORMATION



- I Área de negócios: produtos para controle de fluidos, tecnologia e produtos de proteção ambiental.
- II Centros de usinagem CNC avançados, células de processo profissionais, ampla gama de equipamentos de soldagem, linhas de montagem automáticas e revestimento.
- III Unidade de referência padrão da China, para participar no desenvolvimento de padrões relevantes da indústria de válvulas.
- IV Montamos um centro de pesquisa e desenvolvimento em Houston, Texas, nos Estados Unidos.
- V Padrão do produto: GB, Padrão Alemão, Padrão Americano, TUV CE, ISO 9001, ADWO-2000, TS, PED, WRC WRAS, KTW, API 6D, API609.
- VI Produção principal: [válvula borboleta](#), válvula de esfera, válvula gaveta, válvula de retenção, válvulas globo, acessórios para tubos, atuador manual/pneumático/elétrico, peças de válvula



COMPANY QUALIFICATION



COMPANY EXHIBITION



Partners



Perguntas frequentes

P: Se eu precisar de cotação, de quais informações precisamos?

A: Materiais das válvulas, temperatura, pressão, meio, sistema de aplicação.

P: Você pode fornecer atuadores, o que você tem?

A: Válvulas pneumáticas, elétricas, hidráulicas e solenóides. RKSfluid os atuadores adotam a tecnologia dos EUA. O que você precisa, basta nos dizer.

P: Qual é a sua capacidade produtiva?

A: RKSfluid possui quatro fábricas que podem fornecer os produtos que você precisa.

P: Prazo de entrega de produção

R: Os produtos normais têm estoque em 2 a 5 dias úteis. Base personalizada de acordo com sua necessidade.

P: Quantidade mínima

R: 1 unidade para todos os produtos.

P: Que tal a garantia de qualidade?

R: teste de qualidade 100% antes da entrega, 2 anos de garantia. Garanta a segurança do

funcionamento do seu sistema.

Obtivemos certificação TUV, API, WRAS, CE, ISO.

O padrão está em conformidade com DIN, ASME, BS EN, JIS, API, AWWA.

P: Como você poderia fornecer um serviço de qualidade aos nossos clientes?

A: RKSfluid possui 20 anos de experiência e mais de 70 engenheiros de P&D fornecem suporte técnico, seleção de modelos e orientação de instalação para você.