



RKSfluid®

A key Valve in Flow Control



Butterfly Valve

Ball Valve

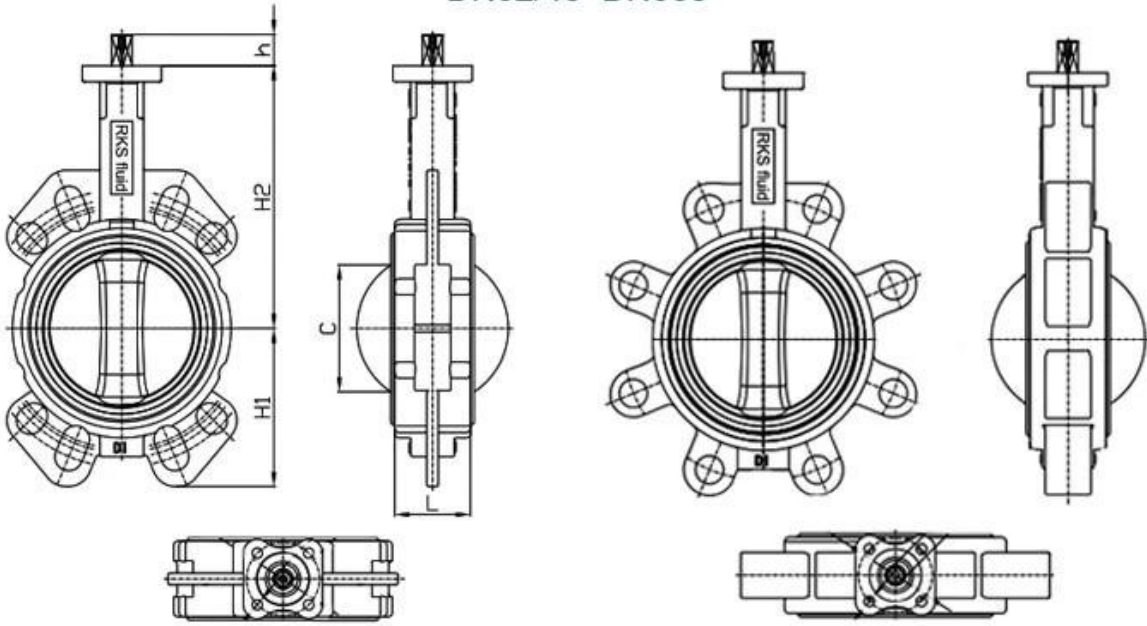
Gate Valve

Globe Valve

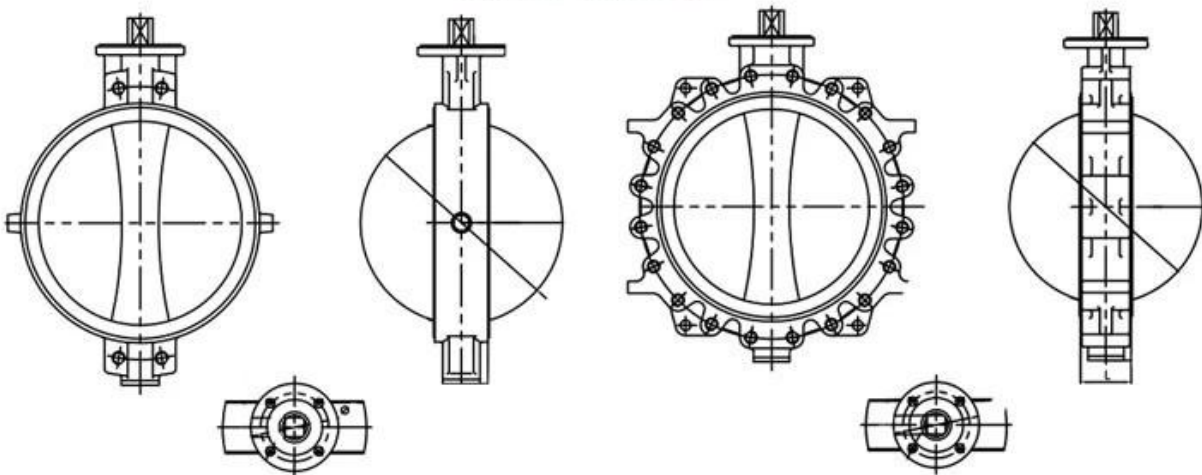
Check Valve

Pipe Fittings

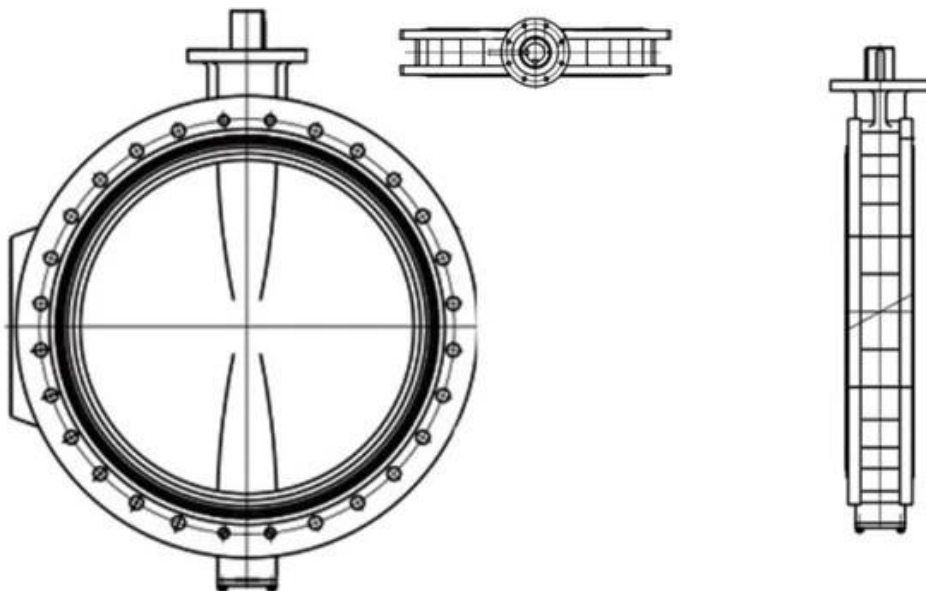
DN32/40~DN300



DN350~DN1000



DN500~DN2400




DESIGN FEATURES

DURABLE

- No-pin connection, 1 pc blow-out proof stem
- DI/CI Nodularity over 95%

ANTI-CORROSION

- Material: Epoxy powder:  , Earth Best!
- Coating Thickness: 200-250µm
- Spraying temp: over 200°C. Doesn't fade, even wipe with diethyl ether

QUALITY STANDARD

- 100% quality test, follow DIN, ASTM, JIS, GB/T, ISO, BS EN, API
- ONLY ONE Manufacturer get CE certification up to DN1800
- 2 years warranty. 15000 times On-off test, 30000 times Destructive experiment



APPLICATION SCENARIO



Industrial water application



Power plant



Sea water desalination



Water treatment



Water supply and drainage



HAVC



Food and drug



Water transport





PTFE lined butterfly valve



Resilient seat butterfly valve



Double offset butterfly valve



Triple offset butterfly valve



Ball valve



Pipe fittings

I Área de negócio: produtos de controle de fluidos, tecnologia e produtos de proteção ambiental.

II avançada usinagem CNC, centros de células profissionais de processo, equipamento de soldadura em toda a gama, linhas de montagem automáticas e de revestimento.

III unidade de referência padrão da China, para participar no desenvolvimento de padrões da indústria válvula relevantes.

IV Criámos um centro de pesquisa e desenvolvimento em Houston, Texas, nos Estados Unidos.

V Produtos Standard: GB, Alemão Standard, americano, TUV CE, ISO 9001, ADWO-2000, TS, PED, WRC WRAS, KTW, API 6D, API609.

produção VI principal: válvula borboleta, válvula de esfera, a válvula de porta, a válvula de verificação, válvulas de globo, acessórios para tubos, manual / pneumática / actuador eléctrico, as peças da válvula.

Our Factory



Company Advantages

01

21 years of professional experience

03

Independent research and development team
28 top senior professional researchers

05

100% high level ex-factory inspection

07

2 years quality assurance, repair and replacement

4 factories

02

2 professional testing centers

04

High quality imported materials

06

Exhibition Photos



Our Certificates



Perguntas frequentes

Q: Se eu precisar de cotação, o que informações precisamos?
materiais Válvulas, temperatura, pressão, Médio, Application sistema: a.

Q: Você pode fornecer atuadores, o que você tem?

A: pneumáticos, elétricos, Hrdraulic, válvulas solenóides. atuadores RKSfluid adotar a tecnologia EUA. Que você precisa, diga-nos.

Q: Qual é a sua capacidade produtiva?

A: RKSfluid tem quatro plantas que podem fornecer os produtos que você precisa.

Q: lead time de produção

A: produtos normais têm estoque em 2 a 5 dias úteis. Personalizado de base na sua necessidade.

Q: MOQ

A: 1pc para todos os produtos.

Q: Como sobre a garantia de qualidade?

A: teste de qualidade 100% antes da entrega, garantia de 2 anos. Garantir a sua segurança sistema de trabalho.

Temos TUV, API, WRAS, CE, certificação ISO.

Padrão em conformidade com DIN, ASME, BS EN, JIS, API, AWWA.

Q: Como você poderia fornecer serviço de qualidade aos nossos clientes?

A: RKSfluid próprios 20 anos de experiências e mais de 70 engenheiros de P & D fornecer apoio técnico, seleção de modelos e orientações de instalação para você.