



# RKSfluid®

A key Valve in Flow Control




Butterfly Valve



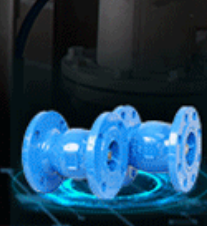
Ball Valve



Gate Valve



Globe Valve



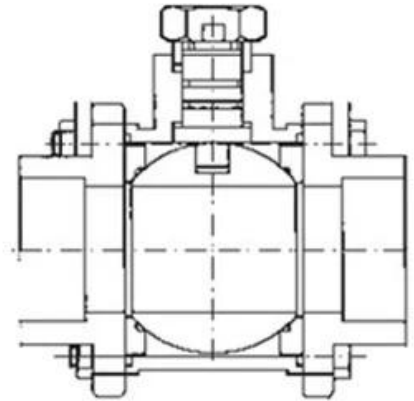
Check Valve



Pipe Fittings



- As primary sealing, thrust bearing & thrust washer enable reduce torque and prevent seizing
- Saddle lock gasket prevent nut loosening under frequent on-off
- Compact sealing structure, easy maintenance
- Blow-out proof stem



## Engineering Projects



## Partners



PTFE lined butterfly valve



Resilient seat butterfly valve



Double offset butterfly valve



Triple offset butterfly valve



Ball valve



Pipe fittings

# Our Factory



## Company Advantages

01

21 years of professional experience

03

Independent research and development team  
28 top senior professional researchers

05

100% high level ex-factory inspection

07

2 years quality assurance, repair and replacement

4 factories

02

2 professional testing centers

04

High quality imported materials

06



Áreas de negócio: produtos de controle de fluidos, tecnologia e produtos ecologicamente corretos.

II centro de usinagem avançado CNC, unidade de processo profissional, equipamentos de soldagem, linha de montagem automática e revestimento.

III Unidade de Referência Padrão da China, participando da formulação dos padrões relevantes da indústria de válvulas.

IV Estabelecemos um centro de pesquisa e desenvolvimento em Houston, Texas, EUA.

Padrões de produto V: GB, padrões alemães, padrões dos EUA, TUV CE, ISO 9001, ADWO-2000, TS, PED, WRC, WRAS, KTW, API 6D, API609.

Seis, a produção principal: válvula de borboleta, válvula de esfera, válvula de gaveta, válvula de retenção, válvula globo, encaixes de tubulação, atuadores manuais / pneumáticos / elétricos, acessórios de válvula.

## Exhibition Photos



## Our Certificates



Perguntas frequentes

P: Se eu precisar de uma cotação, quais informações são necessárias?

A: Material da válvula, temperatura, pressão, meio, sistema de aplicação.

Q: você pode fornecer um atuador? O que você é?

A: Válvulas solenóides pneumáticas, elétricas e hidráulicas. O atuador RKSfluid usa tecnologia dos EUA. Você pode nos dizer o que você precisa.

Q: qual é a sua capacidade de produção?

R: Existem quatro fábricas no RKSfluid que podem fornecer os produtos que você precisa.

Q: lead time de produção

Um: leva 2 ~ 5 dias úteis para produtos comuns para estar em estoque. Personalizado de acordo com suas necessidades

Q: MOQ

Um: todos os produtos são 1 pc.

Q: como sobre garantia de qualidade?

A: 100% de inspeção de qualidade antes da entrega, garantia de 2 anos. Verifique se o seu sistema está funcionando com segurança.

Nós obtivemos a certificação TUV, API, WRAS, CE, ISO.

A norma está em conformidade com DIN, ASME, BS EN, JIS, API, AWWA.

Q: Como você fornece serviço de qualidade para nossos clientes?

R: RKSfluid tem 20 anos de experiência e mais de 70 engenheiros de P & D fornecem suporte técnico, seleção de modelos e instruções de instalação.