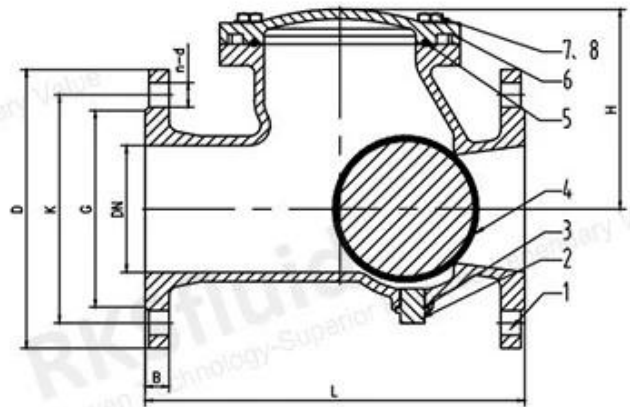
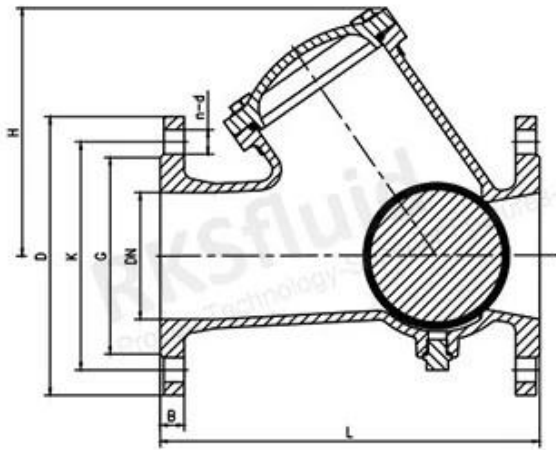
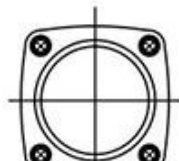


Шаровые обратные клапаны содержат шар, который сидит на седле, имеющем только одно сквозное отверстие. Шарик имеет несколько больший диаметр, чем у сквозного отверстия (седла). Когда давление за седлом превышает давление над шаром, жидкость может течь через клапан. Но как только давление над шаром превышает давление под седлом, шар возвращается в седло, образуя уплотнение, предотвращающее обратный поток. Шар перемещается вверх и вниз внутри клапана в зависимости от потока и прилегает к обработанному седлу, когда поток отсутствует или обратный поток, и уплотняется к седлу, чтобы остановить обратный поток. Шаровые обратные клапаны обычно предпочтительнее использовать на насосных станциях, поскольку они самоочищаются при вращении шара во время работы и не требуют обслуживания в вертикальном положении. RKSfluid предлагает как фланцевые, так и резьбовые соединения для шаровых обратных клапанов.

Дизайн	EN 1171
Фланец	EN 1092-2
Лицом к лицу	DIN 12266-1
Операция	Самодвижение
Середина	Вода
Температура	0-80°C
Тюлень тест	11/18Бар
Тело тест	15/24Бар
Номинальное давление	ПН16.10.
Размер	Ду40-Ду500
Материал	ковкий чугун



DN40-DN65



DN80-DN150

DN200-DN500

## COMPANY INFORMATION



I Сфера деятельности: продукты для контроля жидкости, технологии и продукты для защиты окружающей среды.

II Передовые обрабатывающие центры с ЧПУ, профессиональные технологические

ячейки, широкий спектр сварочного оборудования, автоматические линии сборки и нанесения покрытий.

III Стандартная эталонная единица Китая для участия в разработке соответствующих стандартов отрасли клапанов.

IV Мы создали центр исследований и разработок в Хьюстоне, штат Техас, США.

V Стандарт продукта: GB, немецкий стандарт, американский стандарт, TUV CE, ISO 9001, ADWO-2000, TS, PED, WRC WRAS, KTW, API 6D, API609.

VI Основная продукция: дроссельная заслонка, шаровой кран, задвижка, обратный клапан, шаровые краны, трубопроводная арматура, ручной/пневматический/электрический привод, детали клапанов.

# COMPANY FACTORY



# SHIPPING PACKAGING



01

21 years of professional experience

03

Independent research and development team  
28 top senior professional researchers

05

100% high level ex-factory inspection

07

2 years quality assurance, repair and replacement

4 factories

02

2 professional testing centers

04

High quality imported materials

06

# COMPANY QUALIFICATION



## COMPANY EXHIBITION



## Partners



Delivery



Payment



## Часто задаваемые вопросы

**Вопрос: Если мне нужно предложение, какая информация нам нужна?**

А: Материалы клапанов, температура, давление, среда, система применения.

**Вопрос: Можете ли вы предоставить приводы, которые у вас есть?**

А: Пневматические, электрические, гидравлические, электромагнитные клапаны. RKSfluid используют технологию США. Что вам нужно, просто скажите нам.

**Вопрос: Какова ваша производственная мощность?**

А: RKSfluid имеет четыре завода, которые могут предоставить вам необходимую продукцию.

**Вопрос: время выполнения заказа**

О: обычные товары есть на складе в течение 2-5 рабочих дней. Индивидуальная база по вашим потребностям.

**Вопрос: минимальный заказ**

О: 1 шт. для всех продуктов.

**Вопрос: Как насчет гарантии качества?**

О: 100% проверка качества перед поставкой, гарантия 2 года. Обеспечьте безопасность работы вашей системы.

Мы получили сертификаты TUV, API, WRAS, CE, ISO.



Стандарт соответствует DIN, ASME, BS EN, JIS, API, AWWA.

**Вопрос: Как вы можете предоставить качественный сервис нашим клиентам?**

А: RKSfluid Собственный 20-летний опыт и более 70 инженеров по исследованиям и разработкам обеспечат вам техническую поддержку, выбор модели и рекомендации по установке.