

## **ВОЗДУШНЫЙ КЛАПАН SAV - ТРЕХФУНКЦИОНАЛЬНЫЙ (3F2F)**

Массовый выпуск воздуха

Микро выпуск воздуха

Анти-молот

Вдыхание воздуха в трубопровод и его защита

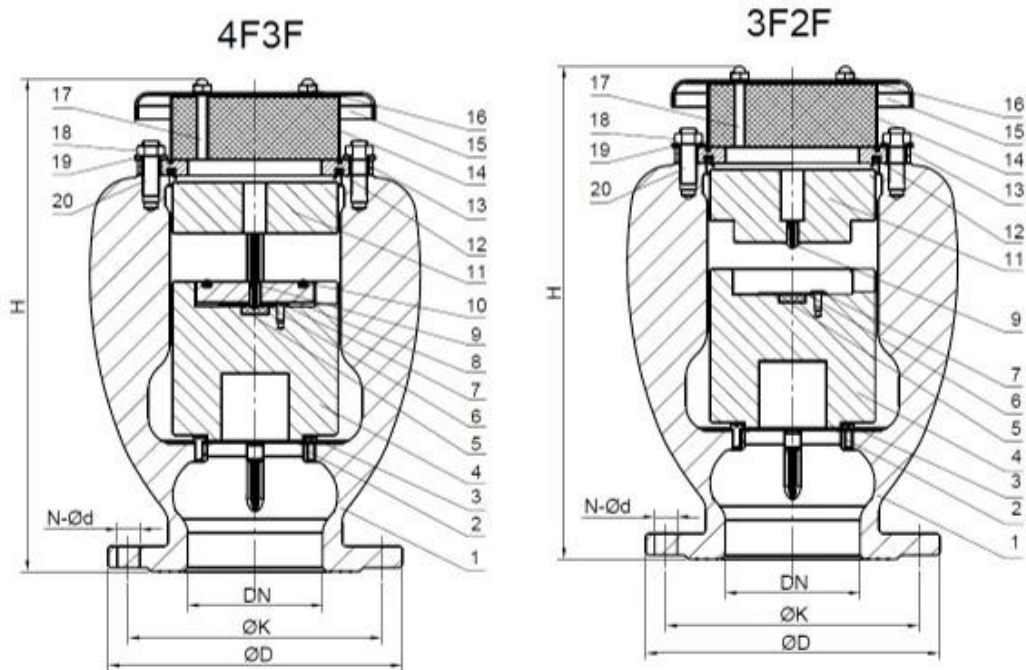
Два поплавка из полипропилена

ПРОМЫВОЧНОЕ ПОРТ

### **Стандартные функции**

**Корпус: EN-GJS500-7 с эпоксидным покрытием, поплавков — ПЭ/ПП, резиновые детали — NBR, детали из нержавеющей стали — SUS304.**





## Общий чертеж

**ВОЗДУШНЫЙ КЛАПАН САУ - ТРЕХФУНКЦИОНАЛЬНЫЙ (4F3F )**

**ВОЗДУШНЫЙ КЛАПАН САУ - ДВУХФУНКЦИОНАЛЬНЫЙ (3F2F )**

DN	ØD(mm)				ØK(mm)				N-Ød(mm)				Full Bore		Reduced Bore	
	PN10	PN16	PN25	PN40	PN10	PN16	PN25	PN40	PN10	PN16	PN25	PN40	H(mm)	Weight (kg)	H(mm)	Weight (kg)
50	165				Ø125				4-Ø19				220	14.5	-	-
80	200				Ø160				8-Ø19				300	26	220	15.5
100	220	235			Ø180		Ø190		8-Ø19		8-Ø23		370	34	300	28
150	285		300		Ø240		Ø250		8-Ø23		8-Ø28		520	70	370	39
200	340		360	375	Ø295		Ø310	Ø320	8-Ø23	12-Ø23	12-Ø28	12-Ø31	650	129	520	76
250	395	405	425	450	Ø350	Ø355	Ø370	Ø385	12-Ø23	12-Ø28	12-Ø31	12-Ø34	800	185	650	139
300	445	460	485	515	Ø400	Ø410	Ø430	Ø450	12-Ø23	12-Ø28	16-Ø31	16-Ø34	980	286	800	205

## COMPANY INFORMATION



RKSfluid была основана в 1997 году. Мы являемся производственным цехом как для литейного, так и для центр обработки, исследований и разработок и центр контроля качества. Производство оборудование включает обрабатывающие центры с ЧПУ, профессиональные обрабатывающие ячейки, широкий спектр сварочное оборудование, автоматические линии сборки и нанесения покрытий. Мы создали команду для дизайна, Исследования и разработки. Наш новый центр тестирования в качестве центра тестирования платформ государственных услуг в Провинция Ляонин, станьте стандартным ГБ китайского эталонного подразделения клапанов, чтобы принять участие в разработке соответствующих отраслевых стандартов арматуры. Для того, чтобы ускорить расширение зарубежного бизнеса и интеграции ресурсов, а также поддержка успеха RKS продажа жидкостей в США, Германии, России. У нас есть агент США.

Наши стандарты дизайна продукции крышка: GB, ISO, немецкий и американский стандарт, одобренный TUV для CE и ADWO-2000, ISO9001, TC, API.

Наша продукция: Шаровые краны с ручным, пневматическим и электрическим управлением, Затворы-бабочки и задвижки. Обратные клапаны, Автоматические регулирующие клапаны.

Отливки и Фитинги: корпуса клапанов, крышки, диски, штоки, коробка передач, универсальные муфты, фланцевые переходники, Постукивание седла.

После многих лет развития мы продолжаем совершенствоваться и искать инновации.

придерживаясь при этом «Проверенных технологий, превосходных характеристик и легендарной ценности», как мы философия ценности продукта.

Удовлетворение потребностей клиентов - наша рабочая цель!



## COMPANY FACTORY



I Сфера деятельности: продукты для контроля жидкости, технологии и продукты для защиты окружающей среды.

II Передовые обрабатывающие центры с ЧПУ, профессиональные технологические ячейки, сварочное оборудование, автоматические линии сборки и нанесения покрытий.

III Стандартная эталонная единица Китая для участия в разработке соответствующих стандартов отрасли клапанов.

IV Мы создали центр исследований и разработок в Хьюстоне, штат Техас, США.

V Стандарт продукта: GB, немецкий стандарт, американский стандарт, TUV CE, ISO 9001, ADWO-2000, TS, PED, WRC WRAS, KTW, API 6D, API609.

VI Основная продукция: дроссельная заслонка, шаровой кран, задвижка, обратный клапан, шаровые краны, трубопроводная арматура, ручной/пневматический/электрический привод, детали клапанов.





## COMPANY QUALIFICATION



## COMPANY EXHIBITION



## Partners



### Delivery



### Payment



## ЧАСТО ЗАДАВАЕМЫЕ ВОПРОСЫ:

**Вопрос:** Если мне нужно предложение, какая информация нам нужна?

**А:** Материалы клапанов, температура, давление, среда, система применения.

**Вопрос:** Можете ли вы предоставить приводы, которые у вас есть?

**А:** Пневматические, электрические, гидравлические, электромагнитные клапаны. RKSfluid приводы используют технологию США. Что вам нужно, просто скажите нам.

**Вопрос:** Какова ваша производственная мощность?

A: RKSfluid имеет четыре завода, которые могут предоставить вам необходимую продукцию.

**Вопрос: время выполнения заказа**

O: обычные товары есть на складе в течение 2-5 рабочих дней. Индивидуальная база по вашим потребностям.

**Вопрос: минимальный заказ**

O: 1 шт. для всех продуктов.

**Вопрос: Как насчет гарантии качества?**

O: 100% проверка качества перед поставкой, гарантия 2 года. Обеспечьте безопасность работы вашей системы.

Мы получили сертификаты TUV, API, WRAS, CE, ISO.

Стандарт соответствует DIN, ASME, BS EN, JIS, API, AWWA.

**Вопрос: Как вы можете предоставить качественный сервис нашим клиентам?**

A: RKSfluid Собственный 27-летний опыт и более 70 инженеров по исследованиям и разработкам обеспечат вам техническую поддержку, выбор модели и рекомендации по установке.