



Air Release valve

Size range:DN25–DN300

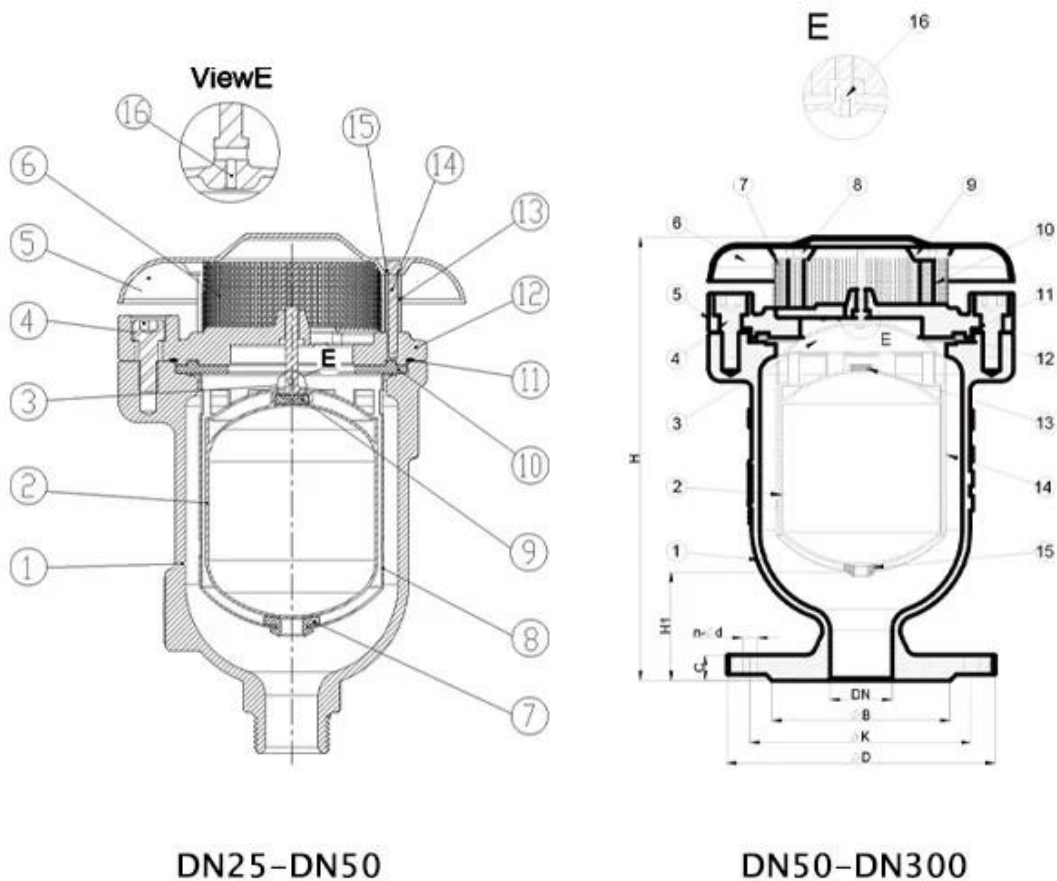
Pressure ratings:PN10 PN16

Body:Ductile Iron

Trim:SS304 SS316 etc

Connection:ARVS/KARS–BPT threaded, KARX–Flanged

Working temperature: $-10^{\circ}\text{C}\sim+80^{\circ}\text{C}$



DN25–DN50

DN50–DN300

Описание:

1. Проект с простым механизмом, прочный поплавок, чтобы предотвратить растрескивание во время внезапного воды и быстрого закрытия. 2. Аэрокинетический механизм, чтобы противостоять удару, закрытую при более высокой скорости воздуха даже до звуковой скорости воздуха. 3. Резиновый буфер для профилактики столкновений и легко скользите с надлежащими отверстиями вокруг клетки во время вакуума. Внешний экран будет вариантом для безопасности и предотвратить насекомых или птиц. 4. Не руками или рычагами для предотвращения вибрации, изгиба, прямого закрытия плавания. Смут клетки за пределами поплавки, продолжайте двигаться по плаву в указанной направляющей рельсе. 5. comply с BS EN 1074-4

COMPANY INFORMATION



RKSfluid был основан в 1997 году. Мы являемся производственным семинаром для как литейного завода, так и Обработка, исследования и разработки и центр качества. Производство Услуги включают обработчики ЧПУ, ячейки профессиональной обработки, широкий спектр Сварное оборудование, автоматическая сборка и покрытие. Мы создали команду для дизайна, Исследования и разработки. Наш новый центр тестирования в качестве центра тестирования платформы общественной службы в Провинция Ляонинг, станьте стандартным ГБ ссылочного подразделения китайского клапана, чтобы участвовать в разработке соответствующих стандартов индустрии клапанов. Чтобы ускорить Расширение зарубежного бизнеса и интеграции с ресурсами, а также для поддержки успеха RKS Жидкие продажи в США, Германии, России. У нас есть агент.

Наши стандарты дизайна продукта Обложка: GB, ISO, немецкий и американский стандарт, утвержденный TUV для CE и Adwo-2000, ISO9001, TS, API.

Наши продукты: ручные, пневматические и электрически управляемые шариковые клапаны, Бабочка клапаны и затворы. Проверьте клапаны, автоматические управляющие клапаны.

Отливки и Фитинги: корпуса клапанов, капоты, диски, стебли, коробка передач, универсальные муфты, фланцевые адаптеры, Постукивая седлами.

После многих лет развития мы продолжаем совершенствоваться и ищем инновации придерживаясь «проверенных технологий, превосходных функций и легендарной ценности» в качестве нашим Философия ценности продукта.

Удовлетворенность клиентов - наша рабочая цель!

I Бизнес -область: Продукты управления жидкостью, технологии и продукты защиты окружающей среды.

Advanced CNC -обрабатывающие центры, профессиональные ячейки процесса, сварочное оборудование, автоматические сборочные линии и покрытие.

III Стандартная справочная единица Китая, чтобы принять участие в разработке соответствующих стандартов отрасли клапанов.

IV Мы создали центр исследований и разработок в Хьюстоне, штат Техас, в Соединенных Штатах.

V Стандарт продукта: GB, German Standard, American Standard, TUV CE, ISO 9001, ADWO-25000, TS, PED, WRC WRAS, KTW, API 6D, API609.

VI Основное производство: клапан бабочки, шаровой клапан, затворный клапан, проверка клапана, шаровые клапаны, фитинги труб, ручное / пневматический / электрический привод, детали клапана.



COMPANY QUALIFICATION



COMPANY EXHIBITION



ЧАСТО ЗАДАВАЕМЫЕ ВОПРОСЫ:

В: Если мне нужна цитата, какую информацию нам нужна?

А: Материалы клапанов, температура, давление, средняя, система приложения.

В: Можете ли вы предоставить приводы, что у вас есть?

А: Пневматический, электрический, гидравлический, соленоидные клапаны. Приводы RKSfluid принимают технологии США. Что вам нужно, просто скажите нам.

В: Какова ваша продуктивная емкость?

А: RKSfluid имеет четыре завода, которые могут предоставить необходимые вам продукты.

Q: Время выполнения производства

А: Нормальные продукты имеют запасы в 2 ~ 5 рабочих днях. Индивидуальная база на ваших потребностях.

Q: MOQ

А: 1pc для всех продуктов.

В: Как насчет обеспечения качества?

А: 100% качественный тест до доставки, 2 года гарантия. Убедитесь, что ваша система работает безопасно.

Мы получили TUV, API, WRAS, CE, Сертификация ISO.

Стандартное соответствие DIN, ASME, BS EN, JIS, API, AWWA.

В: Как вы можете предоставить качественные услуги нашим клиентам?

А: RKSfluid владеет 20 -летним опытом, а более 70 инженеров НИОКР обеспечивают техническую поддержку, выбор модели и руководство по установке.