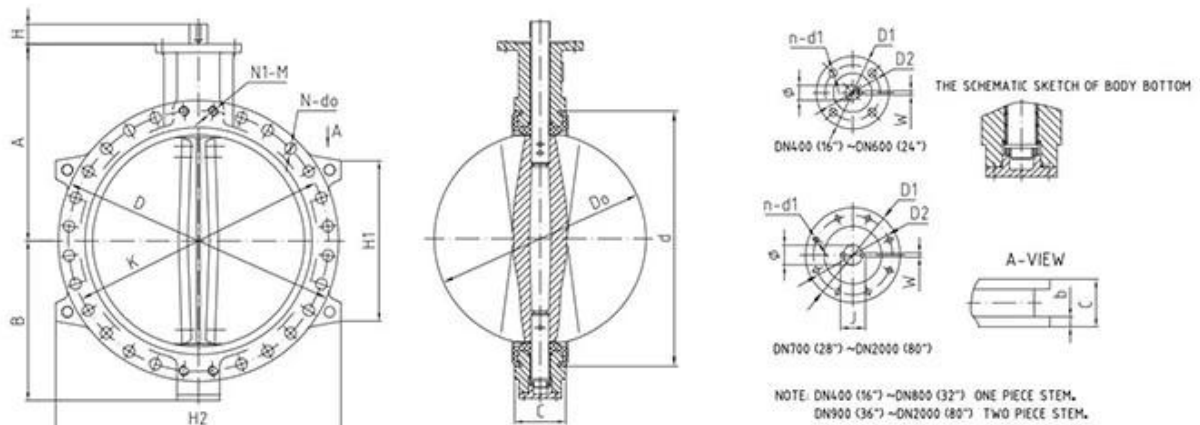


Мягкий рукав, сидящий на бабочке, представляет собой рисунок пластин с фланцами, лицо к лицу является серией EN558-1 20 в качестве типа пластины.

Характеристики:

1. Корректирующие отверстия сделаны на фланце в соответствии со стандартным, легким исправлением во время установки.
2. Используется болт или односторонний болт. Легкая замена и обслуживание.
3. Мягкое рукавное сиденье может изолировать тело от среды.

Размер	DN32 - DN2400 (NPS1 1/4 -NPS96)
Рейтинги давления	PN6 - PN10 - PN16 (класс 150)
Диапазон температур	-40 °C-+120 °C
Материал	Пластичный железо, нержавеющая сталь и т. Д.
Материал места	NBR, EPDM, природа резина, кремний, витон
Связь	Пластина, лап, и-сечение, двойной фланец



APPLICATION SCENARIO



Industrial water application



Power plant



Sea water desalination



Water treatment



Water supply and drainage



HAVC



Food and drug



Water transport



COMPANY INFORMATION



I Бизнес -область: Продукты управления жидкостью, технологии и продукты защиты окружающей среды.

Advanced CNC-обрабатывающие центры, профессиональные ячейки процесса, широкомасштабное сварочное оборудование, автоматические сборочные линии и покрытие.

III Стандартная справочная единица Китая, чтобы принять участие в разработке соответствующих стандартов отрасли клапанов.

IV Мы создали центр исследований и разработок в Хьюстоне, штат Техас, в Соединенных Штатах.

V Стандарт продукта: GB, German Standard, American Standard, TUV CE, ISO 9001, ADWO-25000, TS, PED, WRC WRAS, KTW, API 6D, API609.

VI Main Production: [двустворчатый клапан](#), шаровой клапан, затворный клапан, проверка клапана, шаровые клапаны, фитинги труб, ручной / пневматический / электрический привод, детали клапана.



01

21 years of professional experience

03

Independent research and development team
28 top senior professional researchers

05

100% high level ex-factory inspection

07

2 years quality assurance, repair and replacement

4 factories

02

2 professional testing centers

04

High quality imported materials

06

COMPANY QUALIFICATION



COMPANY EXHIBITION



Partners



ВОПРОСЫ-ОТВЕТЫ:

В: Если мне нужна цитата, какую информацию нам нужна?

А: Материалы клапанов, температура, давление, средняя, система приложения.

В: Можете ли вы предоставить приводы, что у вас есть?

А: Пневматический, электрический, гидравлический, соленоидные клапаны. Приводы RKSfluid принимают технологии США. Что вам нужно, просто скажите нам.

В: Какова ваша продуктивная емкость?

А: RKSfluid имеет четыре завода, которые могут предоставить необходимые вам продукты.

Q: Время выполнения производства

А: Нормальные продукты имеют запасы в 2 ~ 5 рабочих днях. Индивидуальная база на ваших потребностях.

Q: MOQ

А: 1pc для всех продуктов.

В: Как насчет обеспечения качества?

А: 100% качественный тест до доставки, 2 года гарантия. Убедитесь, что ваша система работает безопасно.

Мы получили TUV, API, WRAS, CE, Сертификация ISO.

Стандартное соответствие DIN, ASME, BS EN, JIS, API, AWWA.

В: Как вы можете предоставить качественные услуги нашим клиентам?

А: RKSfluid владеет 20-летним опытом, а более 70 инженеров НИОКР обеспечивают техническую поддержку, выбор модели и руководство по установке.