

Жесткий клапан бабочки-это рисунок пластины с фланцами, лицо к лицу-EN558-1 20 серии в виде типа пластины.

Материал основных частей:

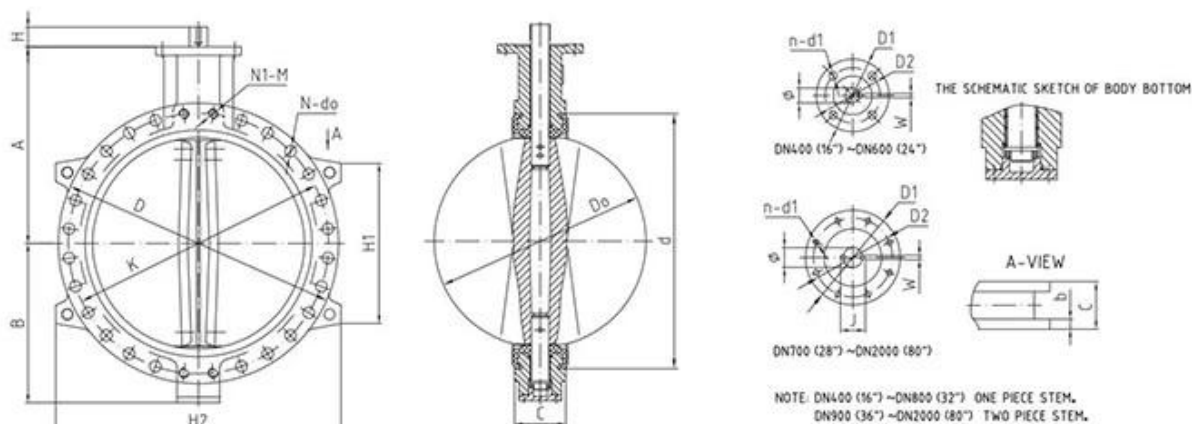
Части	Материал
Тело	CI, DI, WCB, ALB, CF8, CF8M
Диск	DI, WCB, ALB, CF8, CF8M, Диск с резиновой линии, дуплексная нержавеющая сталь, монель
Корень	SS416, SS420, SS431,17-4PH
Сиденье	NBR, EPDM, Viton, PTFE
Конусная булавка	SS416, SS420, SS431,17-4PH

Характеристики:

1. Исправление отверстий сделана на фланце в соответствии со стандартным, легким исправлением во время установки.
2. Используется через болт или односторонний болт, легкая замена и обслуживание.
3. Феноловое сиденье или алюминиевое сиденье с поддержкой: нелопсидное, устойчивое к растяжению, выдувка, доказательство, заменить поле.

Приложения:

Очистка воды и сточных вод, опреснение морской воды, ирригация, система охлаждения, электроэнергию, удаление серы, нефтеперерабатывание, нефтяное место



APPLICATION SCENARIO



Industrial water application



Power plant



Sea water desalination



Water treatment



Water supply and drainage



HAVC



Food and drug



Water transport



COMPANY INFORMATION



I Бизнес -область: Продукты управления жидкостью, технологии и продукты защиты окружающей среды.

Advanced CNC-обрабатывающие центры, профессиональные ячейки процесса, широкомасштабное сварочное оборудование, автоматические сборочные линии и покрытие.

III Стандартная справочная единица Китая, чтобы принять участие в разработке соответствующих стандартов отрасли клапанов.

IV Мы создали центр исследований и разработок в Хьюстоне, штат Техас, в Соединенных Штатах.

V Стандарт продукта: GB, German Standard, American Standard, TUV CE, ISO 9001, ADWO-25000, TS, PED, WRC WRAS, KTW, API 6D, API609.

VI Main Production: [двустворчатый клапан](#), шаровой клапан, затворный клапан,

проверка клапана, шаровые клапаны, фитинги труб, ручной / пневматический / электрический привод, детали клапана.



01

21 years of professional experience

03

Independent research and development team
28 top senior professional researchers

05

100% high level ex-factory inspection

07

2 years quality assurance, repair and replacement

4 factories

02

2 professional testing centers

04

High quality imported materials

06

COMPANY QUALIFICATION



COMPANY EXHIBITION



Partners



ВОПРОСЫ-ОТВЕТЫ:

В: Если мне нужна цитата, какую информацию нам нужна?

А: Материалы клапанов, температура, давление, средняя, система приложения.

В: Можете ли вы предоставить приводы, что у вас есть?

А: Пневматический, электрический, гидравлический, соленоидные клапаны. Приводы RKSfluid принимают технологии США. Что вам нужно, просто скажите нам.

В: Какова ваша продуктивная емкость?

А: RKSfluid имеет четыре завода, которые могут предоставить необходимые вам продукты.

Q: Время выполнения производства

А: Нормальные продукты имеют запасы в 2 ~ 5 рабочих днях. Индивидуальная база на ваших потребностях.

Q: MOQ

А: 1pc для всех продуктов.

В: Как насчет обеспечения качества?

А: 100% качественный тест до доставки, 2 года гарантия. Убедитесь, что ваша система работает безопасно.

Мы получили TUV, API, WRAS, CE, Сертификация ISO.

Стандартное соответствие DIN, ASME, BS EN, JIS, API, AWWA.

В: Как вы можете предоставить качественные услуги нашим клиентам?

А: RKSfluid владеет 20 -летним опытом, а более 70 инженеров НИОКР обеспечивают техническую поддержку, выбор модели и руководство по установке.