

DESIGN FEATURES



DURABLE :

- 1 piece non-welded PFA molded DSS Disc stem
- Precision casting WCB/CF8M Bodies

TRIPLE SEAL:

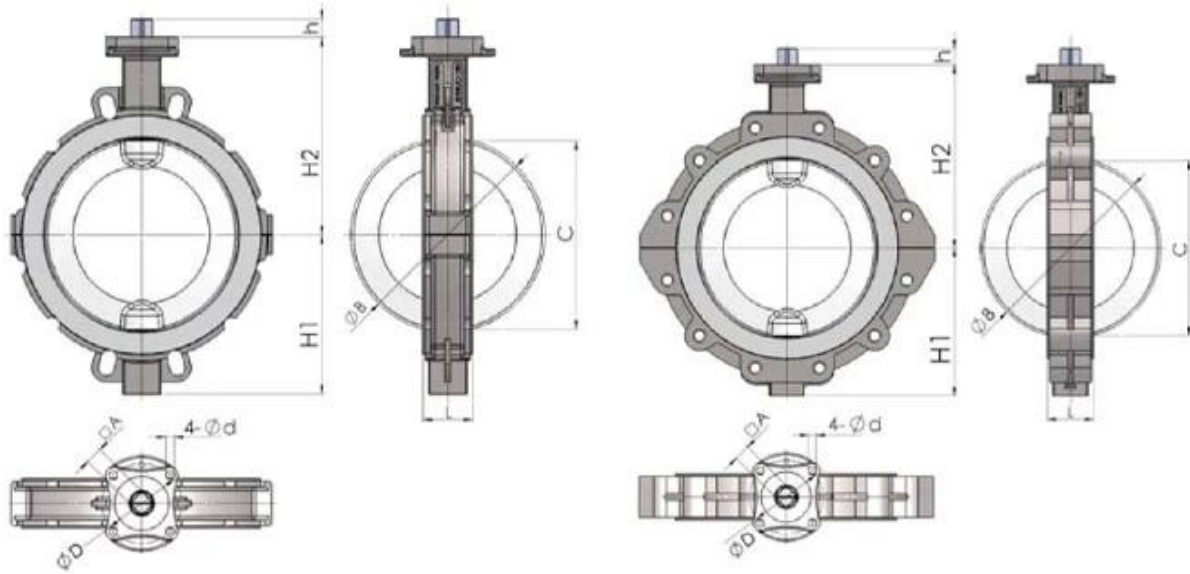
- Triple Seal:Spring loaded Mechanical seal,Radial Lip Seal,FPM
- China ONLY ONE Manufacturer 400Mpa Iso-static pressing PTFE seat,consistent density

ANTI-CORROSION:

- Material: Epoxy powder
- Coating Thickness:200-250 μ m
- Spraying temp: over 200 $^{\circ}$ C. Doesn't fade, even wipe with diethyl ether

QUALITY STANDARD

- 100% quality test, follow DIN, ASTM, JIS, GB/T, ISO, BS EN, API
- ONLY ONE Manufacturer get CE certification up to DN1800
- 2 years warranty.15000 times On off test,30000 times Destructive experiment



Wafer

Lug

IMPERIAL DIMENSIONS:Inches

Size	L	H1	H2	h	A	B	C	D	d	ISO5211
NPS2	1.69	2.20	5.31	0.47	0.43	2.01	1.08	1.97	0.28	F05
NPS2 1/2	1.81	3.35	5.91	0.47	0.43	2.72	1.99	1.97	0.28	F05
NPS3	1.81	3.74	6.30	0.63	0.55	3.27	2.70	2.76	0.35	F07
NPS4	2.05	4.13	7.09	0.63	0.55	4.06	3.50	2.76	0.35	F07
NPS5	2.20	4.92	7.68	0.63	0.55	5.00	4.49	2.76	0.35	F07
NPS6	2.20	5.71	10.04	0.63	0.55	5.98	5.57	2.76	0.35	F07
NPS8	2.36	6.69	9.45	0.83	0.75	7.99	7.64	4.02	0.47	F10
NPS10	2.68	8.07	11.81	0.94	0.87	10.00	9.65	4.92	0.51	F12
NPS12	3.07	9.84	12.20	1.14	1.06	12.01	11.61	4.92	0.51	F12

APPLICATION SCENARIO



Industrial water application



Power plant



Sea water desalination



Water treatment



Water supply and drainage



HAVC



Food and drug



Water transport





COMPANY INFORMATION



I Бизнес -область: Продукты управления жидкостью, технологии и продукты защиты окружающей среды.

Advanced CNC-обрабатывающие центры, профессиональные ячейки процесса, широкомасштабное сварочное оборудование, автоматические сборочные линии и покрытие.

III Стандартная справочная единица Китая, чтобы принять участие в разработке соответствующих стандартов отрасли клапанов.

IV Мы создали центр исследований и разработок в Хьюстоне, штат Техас, в Соединенных Штатах.

V Стандарт продукта: GB, German Standard, American Standard, TUV CE, ISO 9001, ADWO-25000, TS, PED, WRC WRAS, KTW, API 6D, API609.

VI Основное производство: клапан бабочки, шаровой клапан, затворный клапан, проверка клапана, шаровые клапаны, фитинги труб, ручное / пневматический / электрический привод, детали клапана.

01

21 years of professional experience

03

Independent research and development team
28 top senior professional researchers

05

100% high level ex-factory inspection

07

2 years quality assurance, repair and replacement

4 factories

02

2 professional testing centers

04

High quality imported materials

06

COMPANY QUALIFICATION



COMPANY EXHIBITION



Partners



Часто задаваемые вопросы

В: Если мне нужна цитата, какую информацию нам нужна?

А: Материалы клапанов, температура, давление, средняя, система приложения.

В: Можете ли вы предоставить приводы, что у вас есть?

А: Пневматический, электрический, гидравлический, соленоидные клапаны. Приводы RKSfluid принимают технологии США. Что вам нужно, просто скажите нам.

В: Какова ваша продуктивная емкость?

А: RKSfluid имеет четыре завода, которые могут предоставить необходимые вам продукты.

Q: Время выполнения производства

А: Нормальные продукты имеют запасы в 2 ~ 5 рабочих днях. Индивидуальная база на ваших потребностях.

Q: MOQ

А: 1pc для всех продуктов.

В: Как насчет обеспечения качества?

А: 100% качественный тест до доставки, 2 года гарантия. Убедитесь, что ваша система работает безопасно.

Мы получили TUV, API, WRAS, CE, Сертификация ISO.

Стандартное соответствие DIN, ASME, BS EN, JIS, API, AWWA.

В: Как вы можете предоставить качественные услуги нашим клиентам?

А: RKSfluid владеет 20-летним опытом, а более 70 инженеров НИОКР обеспечивают техническую поддержку, выбор модели и руководство по установке.