

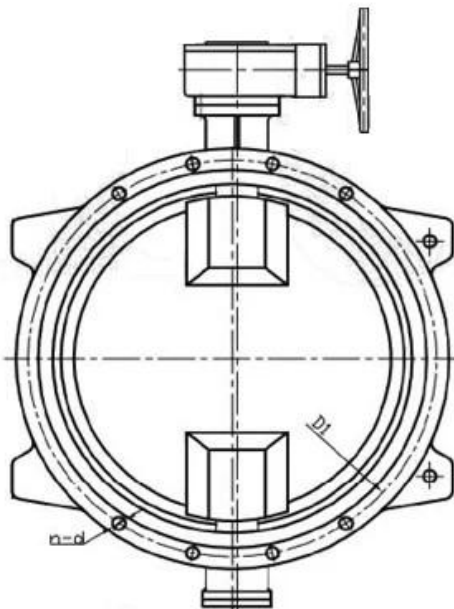
## DESIGN FEATURES



This series of butterfly valves are used for industrial pipelines, as bi-directional open and close and regulation devices, the adjustment range is from 40°C-90°C full open. Suitable temperature  $\geq 80^{\circ}\text{C}$

### Features

- Size range DN100-1200mm
- Standard-ISO/BS/DIN/AWWA/API
- Tests Standard-BS EN 12266-1
- Body-Ductile Iron/Cast Iron/Stainless Steel /WCB
- Body Ring-SS420/SS304/SS316
- Disc Ring-EPDM
- Shaft-SS420/SS431/SS316
- Fusion bonded epoxy coating-Min 300 Microns



<b>Размер</b>	Ду200-Ду4000
<b>Номинальное давление</b>	Рy10 Рy16 Рy25
<b>Материал</b>	Ковкий чугун
<b>Сиденье</b>	СС304/СС316
<b>Корень</b>	Нержавеющая сталь
<b>Уплотнительное кольцо</b>	ЭПДМ
<b>Втулка вала</b>	Стальная втулка
<b>Фланцы стандартные</b>	БС EN1092-2:1997 PN16
<b>Приложение</b>	Водоочистка, система отопления, вентиляции и кондиционирования, ирригационная система, насосы, интеллектуальное управление водой, электростанции, опреснение, пищевая промышленность, горнодобывающая промышленность, угольная химическая промышленность

# APPLICATION SCENARIO



Industrial water application



Power plant



Sea water desalination



Water treatment



Water supply and drainage



HAVC



Food and drug



Water transport



# COMPANY FACTORY



## COMPANY INFORMATION

---



I Сфера деятельности: продукты для контроля жидкости, технологии и продукты для защиты окружающей среды.

II Передовые обрабатывающие центры с ЧПУ, профессиональные технологические ячейки, широкий спектр сварочного оборудования, автоматические линии сборки и нанесения покрытий.

III Стандартная эталонная единица Китая для участия в разработке соответствующих стандартов отрасли клапанов.

IV Мы создали центр исследований и разработок в Хьюстоне, штат Техас, США.

V Стандарт продукта: GB, немецкий стандарт, американский стандарт, TUV CE, ISO 9001, ADWO-2000, TS, PED, WRC WRAS, KTW, API 6D, API609.

VI Основное производство: двустворчатый клапан, шаровой кран, задвижка, обратный клапан, шаровые краны, фитинги для труб, ручной/пневматический/электрический привод, детали клапанов.

01

21 years of professional experience

03

Independent research and development team  
28 top senior professional researchers

05

100% high level ex-factory inspection

07

2 years quality assurance, repair and replacement

4 factories

02

2 professional testing centers

04

High quality imported materials

06

# COMPANY QUALIFICATION



## COMPANY EXHIBITION



## Partners



Delivery



Payment



## ЧАСТО ЗАДАВАЕМЫЕ ВОПРОСЫ:

**Вопрос: Если мне нужно предложение, какая информация нам нужна?**

А: Материалы клапанов, температура, давление, среда, система применения.

**Вопрос: Можете ли вы предоставить приводы, которые у вас есть?**

А: Пневматические, электрические, гидравлические, электромагнитные клапаны. RKSfluid приводы используют технологию США. Что вам нужно, просто скажите нам.

**Вопрос: Какова ваша производственная мощность?**

А: RKSfluid имеет четыре завода, которые могут предоставить вам необходимую продукцию.

**Вопрос: время выполнения заказа**

О: обычные товары есть на складе в течение 2-5 рабочих дней. Индивидуальная база по вашим потребностям.

**Вопрос: минимальный заказ**

О: 1 шт. для всех продуктов.

**Вопрос: Как насчет гарантии качества?**

О: 100% проверка качества перед поставкой, гарантия 2 года. Обеспечьте безопасность работы вашей системы.

Мы получили сертификаты TUV, API, WRAS, CE, ISO.



Стандарт соответствует DIN, ASME, BS EN, JIS, API, AWWA.

**Вопрос: Как вы можете предоставить качественный сервис нашим клиентам?**

А: RKSfluid Собственный 20-летний опыт и более 70 инженеров по исследованиям и разработкам обеспечат вам техническую поддержку, выбор модели и рекомендации по установке.