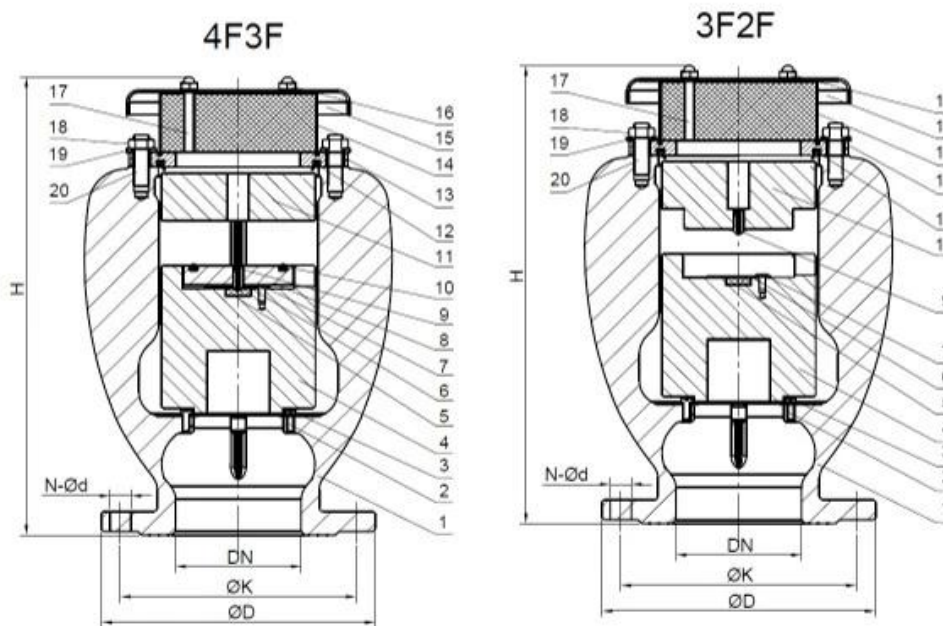


Описание:

- Корпус и крышка разработаны по принципу золотого сечения для создания фантастических контуров.
- Аэродинамический путь воздушного потока внутри. Эффективное удаление воздушных карманов из трубопроводов, находящихся под давлением.
- Нержавеющая сталь, детали полностью устойчивы к коррозии, максимальное давление PN 40 бар, снабжены внутренними ребрами для точного управления поплавком.
- Тангенциальный дренаж для обеспечения полного дренажа, боковой с внутренней резьбой для модернизации дренажного трубопровода или обратного клапана
- Компактная, простая и надежная конструкция: меньшие затраты на техническое обслуживание и увеличенный срок службы.
- Сопло может иметь порт разного размера, чтобы соответствовать требованиям разного уровня давления.
- Динамическое уплотнение: предотвращает утечку в условиях низкого давления (1,5 фунтов на квадратный дюйм; 0,1 бар).
- Утвержденный процесс контроля качества: производительность и технические характеристики проверены и измерены на специализированном испытательном стенде.



Приложения :

- Трубопроводы: Защита от скопления воздуха в высоких точках и длинных горизонтальных линиях.
- Вблизи регулирующих клапанов и счетчиков воды: предотвращение неточной регулировки давления и необъективные показания из-за наличия воздуха в этих устройствах.

COMPANY INFORMATION



RKSfluid была основана в 1997 году. Мы являемся производственным цехом как для литейного, так и для центр обработки, исследований и разработок и центр контроля качества. Производство оборудование включает обрабатывающие центры с ЧПУ, профессиональные обрабатывающие ячейки, широкий спектр сварочное оборудование, автоматические линии сборки и нанесения покрытий. Мы создали команду для дизайна, Исследования и разработки. Наш новый центр тестирования в качестве центра тестирования платформ государственных услуг в Провинция Ляонин, станьте стандартным ГБ китайского эталонного подразделения клапанов, чтобы принять участие в разработке соответствующих отраслевых стандартов арматуры. Для того, чтобы ускорить расширение зарубежного бизнеса и интеграции ресурсов, а также поддержка успеха RKS продажа жидкостей в США, Германии, России. У нас есть агент США.

Наши стандарты дизайна продукции крышка: GB, ISO, немецкий и американский стандарт, одобренный TUV для CE и ADWO-2000, ISO9001, TC, API.

Наша продукция: Шаровые краны с ручным, пневматическим и электрическим управлением, Затворы-бабочки и задвижки. Обратные клапаны, Автоматические регулирующие клапаны.

Отливки и Фитинги: корпуса клапанов, крышки, диски, штоки, коробка передач, универсальные муфты, фланцевые переходники, Постукивание седла.

После многих лет развития мы продолжаем совершенствоваться и искать инновации.

придерживаясь при этом «Проверенных технологий, превосходных характеристик и легендарной ценности», как мы философия ценности продукта.

Удовлетворение потребностей клиентов - наша рабочая цель!

COMPANY FACTORY



I Сфера деятельности: продукты для контроля жидкости, технологии и продукты для защиты окружающей среды.

II Передовые обрабатывающие центры с ЧПУ, профессиональные технологические ячейки, сварочное оборудование, автоматические линии сборки и нанесения покрытий.

III Стандартная эталонная единица Китая для участия в разработке соответствующих стандартов отрасли клапанов.

IV Мы создали центр исследований и разработок в Хьюстоне, штат Техас, США.

V Стандарт продукта: GB, немецкий стандарт, американский стандарт, TUV CE, ISO 9001, ADWO-2000, TS, PED, WRC WRAS, KTW, API 6D, API609.

VI Основная продукция: дроссельная заслонка, шаровой кран, задвижка, обратный клапан, шаровые краны, трубопроводная арматура, ручной/пневматический/электрический привод, детали клапанов.



COMPANY QUALIFICATION



COMPANY EXHIBITION



Partners



Delivery



Payment



ЧАСТО ЗАДАВАЕМЫЕ ВОПРОСЫ:

Вопрос: Если мне нужно предложение, какая информация нам нужна?

А: Материалы клапанов, температура, давление, среда, система применения.

Вопрос: Можете ли вы предоставить приводы, которые у вас есть?

А: Пневматические, электрические, гидравлические, электромагнитные клапаны. RKSfluid приводы используют технологию США. Что вам нужно, просто скажите нам.

Вопрос: Какова ваша производственная мощность?

A: RKSfluid имеет четыре завода, которые могут предоставить вам необходимую продукцию.

Вопрос: время выполнения заказа

O: обычные товары есть на складе в течение 2-5 рабочих дней. Индивидуальная база по вашим потребностям.

Вопрос: минимальный заказ

O: 1 шт. для всех продуктов.

Вопрос: Как насчет гарантии качества?

O: 100% проверка качества перед поставкой, гарантия 2 года. Обеспечьте безопасность работы вашей системы.

Мы получили сертификаты TUV, API, WRAS, CE, ISO.

Стандарт соответствует DIN, ASME, BS EN, JIS, API, AWWA.

Вопрос: Как вы можете предоставить качественный сервис нашим клиентам?

A: RKSfluid Собственный 20-летний опыт и более 70 инженеров по исследованиям и разработкам обеспечат вам техническую поддержку, выбор модели и рекомендации по установке.