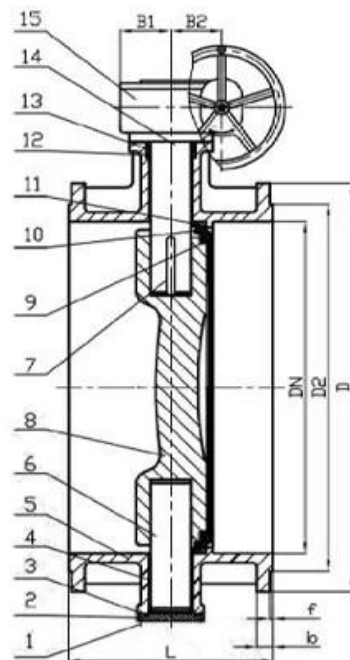


DESIGN FEATURES

This series of butterfly valves are used for industrial pipelines, as bi-directional open and close and regulation devices, the adjustment range is from 40°C-90°C full open. Suitable temperature $\geq 80^{\circ}\text{C}$

Features

- Size range DN100-1200mm
- Standard-ISO/BS/DIN/AWWA/API
- Tests Standard-BS EN 12266-1
- Body-Ductile Iron/Cast Iron/Stainless Steel /WCB
- Body Ring-SS420/SS304/SS316
- Disc Ring-EPDM
- Shaft-SS420/SS431/SS316
- Fusion bonded epoxy coating-Min 300 Microns



APPLICATION SCENARIO



Industrial water application



Power plant



Sea water desalination



Water treatment



Water supply and drainage



HAVC



Food and drug



Water transport



COMPANY FACTORY



COMPANY INFORMATION



I Бизнес -область: Продукты управления жидкостью, технологии и продукты защиты окружающей среды.

Advanced CNC-обрабатывающие центры, профессиональные ячейки процесса, широкомасштабное сварочное оборудование, автоматические сборочные линии и покрытие.

III Стандартная справочная единица Китая, чтобы принять участие в разработке соответствующих стандартов отрасли клапанов.

IV Мы создали центр исследований и разработок в Хьюстоне, штат Техас, в Соединенных Штатах.

V Стандарт продукта: GB, German Standard, American Standard, TUV CE, ISO 9001, ADWO-25000, TS, PED, WRC WRAS, KTW, API 6D, API609.

VI Main Production: двустворчатый клапан, шаровой клапан, затворный клапан, проверка клапана, шаровые клапаны, фитинги труб, ручной / пневматический / электрический привод, детали клапана.



COMPANY QUALIFICATION



COMPANY EXHIBITION



ЧАСТО ЗАДАВАЕМЫЕ ВОПРОСЫ:

В: Если мне нужна цитата, какую информацию нам нужна?

А: Материалы клапанов, температура, давление, средняя, система приложения.

В: Можете ли вы предоставить приводы, что у вас есть?

А: Пневматический, электрический, гидравлический, соленоидные клапаны. Приводы RKSfluid принимают технологии США. Что вам нужно, просто скажите нам.

В: Какова ваша продуктивная емкость?

А: RKSfluid имеет четыре завода, которые могут предоставить необходимые вам продукты.

Q: Время выполнения производства

А: Нормальные продукты имеют запасы в 2 ~ 5 рабочих днях. Индивидуальная база на ваших потребностях.

Q: MOQ

А: 1pc для всех продуктов.

В: Как насчет обеспечения качества?

А: 100% качественный тест до доставки, 2 года гарантия. Убедитесь, что ваша система работает безопасно.

Мы получили TUV, API, WRAS, CE, Сертификация ISO.

Стандартное соответствие DIN, ASME, BS EN, JIS, API, AWWA.

В: Как вы можете предоставить качественные услуги нашим клиентам?

А: RKSfluid владеет 20 -летним опытом, а более 70 инженеров НИОКР обеспечивают техническую поддержку, выбор модели и руководство по установке.