

**RKSfluid®**



RKSfluid®



RKSfluid®




## DESIGN FEATURES

### DURABLE

- No-pin connection, 1 pc blow-out proof stem
- DI/CI Nodularity over 95%

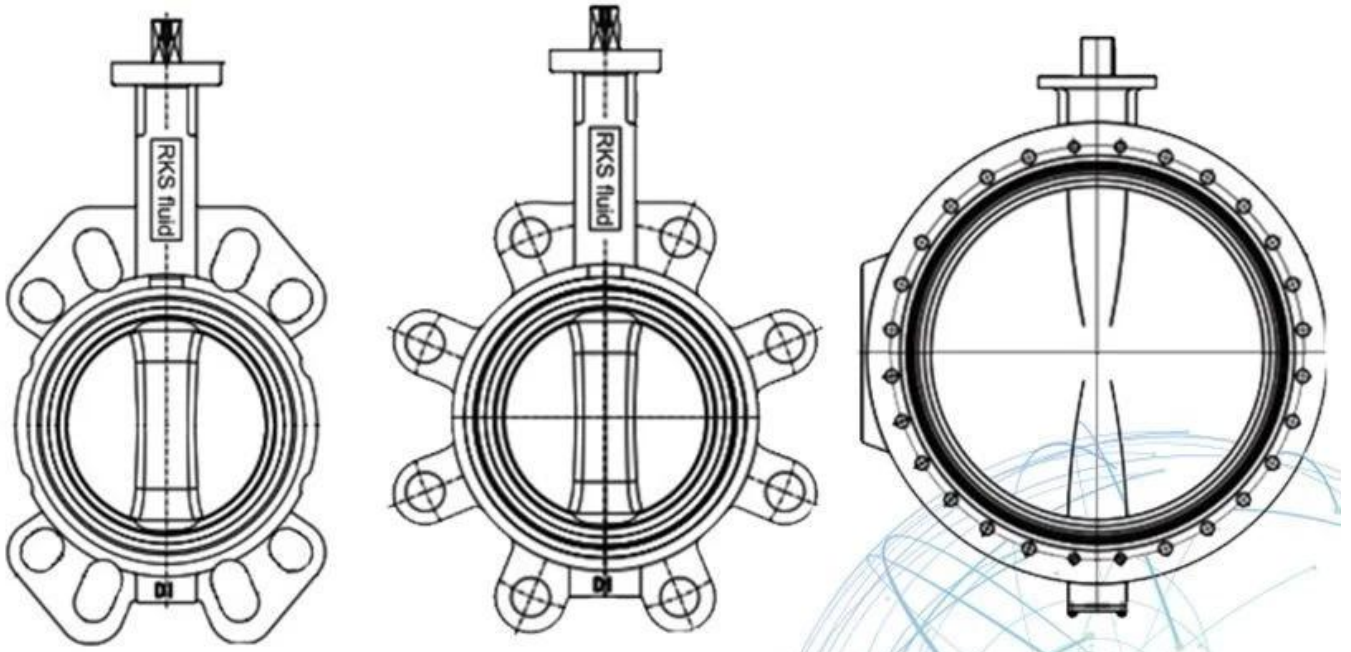
### ANTI-CORROSION

- Material: Epoxy powder:  , Earth Best!
- Coating Thickness: 200-250µm
- Spraying temp: over 200°C. Doesn't fade, even wipe with diethyl ether

### QUALITY STANDARD

- 100% quality test, follow DIN, ASTM, JIS, GB/T, ISO, BS EN, API
- ONLY ONE Manufacturer get CE certification up to DN1800
- 2 years warranty. 15000 times On-off test, 30000 times Destructive experiment





## APPLICATION SCENARIO



RKSfluid была основана в 1997 году. Мы производственный цех для литейного и центр обработки, исследований и разработок, а также центр контроля

качества. Производство

Услуги включают обрабатывающие центры с ЧПУ, профессиональные обрабатывающие ячейки, широкий спектр сварочное оборудование, автоматические линии сборки и нанесения покрытий. Мы создали команду для дизайна, Исследования и разработки. Наш новый центр тестирования как центр тестирования платформ государственной службы в Провинция Ляонин, станьте стандартным ГБ китайского эталонного клапана, для участия в разработке соответствующих стандартов клапанной промышленности. Чтобы ускорить расширение зарубежной интеграции бизнеса и ресурсов, а также поддержка успеха RKS продажа жидкости в США, Германии, России. У нас есть агент США. Наши стандарты дизайна продукта обложка: GB, ISO, немецкий и американский стандарт, утвержденный TUV для CE и ADWO-2000, ISO9001, TS, API. Наши продукты: ручные, пневматические и электрические шаровые краны, Дроссельные клапаны и задвижки. Обратные клапаны, клапаны автоматического управления. Кастинги и Фитинги: Корпуса клапанов, Крышки, Диски, Штоки, Коробка передач, Универсальные муфты, Фланцевые переходники, Нажатие на седла. После многих лет развития мы продолжаем совершенствоваться и искать инновации. придерживаясь "Проверенная технология, превосходные характеристики и легендарная ценность", как наши философия ценности продукта. Удовлетворение потребностей клиентов является нашей рабочей целью!

I Сфера деятельности: средства контроля текучих сред, технологии и средства защиты окружающей среды.

II Усовершенствованные обрабатывающие центры с ЧПУ, профессиональные технологические ячейки, сварочное оборудование, автоматические линии сборки и нанесения покрытий.

Reference Стандартный эталонный блок Китая, для участия в разработке соответствующих стандартов клапанной промышленности.

IV Мы создали научно-исследовательский центр в Хьюстоне, штат Техас,

США.

Standard Стандарт продукта: GB, немецкий стандарт, американский стандарт, TUV CE, ISO 9001, ADWO-2000, TS, PED, WRC WRAS, KTW, API 6D, API609.

VI Основная продукция: дроссельная заслонка, шаровой клапан, задвижка, обратный клапан, шаровые краны, трубопроводная арматура, ручной / пневматический / электрический привод, детали клапана.

## Our Factory



## Our Certificates



## Exhibition Photos

