




RKSfluid®


A key Valve in Flow Control



Butterfly Valve



Ball Valve



Gate Valve



Globe Valve



Check Valve



Pipe Fittings



Resilient seat butterfly valve



Resilient seat butterfly valve



Resilient seat butterfly valve

PN10/PN16, ANSI 125LB/150LB,5K/10K

Size:DN25-DN2400

Body:DI CI

Disc: Stainless steel

Seat :EPDM, NBR, Viton

Connection: Wafer, Lug, Flange

PN10/PN16, ANSI 125LB/150LB,5K/10K

Size:DN25-DN2400

Body:DI CI

Disc: DI+ Nylon

Seat :EPDM, NBR, Viton

Connection: Wafer, Lug, Flange

PN10/PN16, ANSI 125LB/150LB,5K/10K

Size:DN25-DN2400

Body:DI CI

Disc: Stainless steel

Seat :EPDM, NBR, Viton

Connection: Wafer, Lug, Flange



Resilient seat butterfly valve



Double flange resilient seat butterfly valve



Short-neck butterfly valve for petroleum

PN10/PN16, ANSI 125LB/150LB,5K/10K

Size:DN25-DN2400

Body:DI CI

Disc: Stainless steel

Seat :EPDM, NBR, Viton

Connection: Wafer, Lug, Flange

PN10/PN16, ANSI 125LB/150LB, 5K/10K

Size:DN50-DN1000

Body:DI CI

Disc: Stainless steel

Seat :EPDM, NBR, Viton

Connection: Flange

ANSI 125LB/150LB

Top Flange Standard:ISO5211

Size:2"-12"

Body: DI CI

Disc :Stainless Steel

Seat : EPDM, NBR, Viton

Connection:Wafer, Lug



PTFE Butterfly Valve

BSEN 1092, DIN 2501, ANSI, JIS, AS2129

Size: DN50~DN600

Body: Ductile Iron

Disc: Ductile Iron+PTFE

Seat: PTFE

Connection: Wafer, Lug, Flange



PTFE Butterfly Valve

BSEN 1092, DIN 2501, ANSI, JIS, AS2129

Size: DN50~DN600

Body: Ductile Iron

Disc: Ductile Iron+PTFE

Seat: PTFE

Connection: Wafer, Lug, Flange



PTFE Butterfly Valve

BSEN 1092, DIN 2501, ANSI, JIS, AS2129

Size: DN50~DN600

Body: WCB, CF8, CF8M

Disc: CF8+PTFE, CF8M+PTFE

Seat: PTFE

Connection: Wafer, Lug



PTFE Butterfly Valve

BSEN 1092, DIN 2501, ANSI, JIS, AS2129

Size: DN50~DN600

Body: WCB, CF8, CF8M

Disc: CF8+PTFE, CF8M+PTFE

Seat: PTFE

Connection: Wafer, Lug



PTFE Butterfly Valve

BSEN 1092, DIN 2501, ANSI, JIS, AS2129

Size: DN50~DN600

Body: Ductile Iron

Disc: CF8, CF8M

Seat: PTFE

Connection: Wafer, Lug, Flange



PTFE Butterfly Valve

BSEN 1092, DIN 2501, ANSI, JIS, AS2129

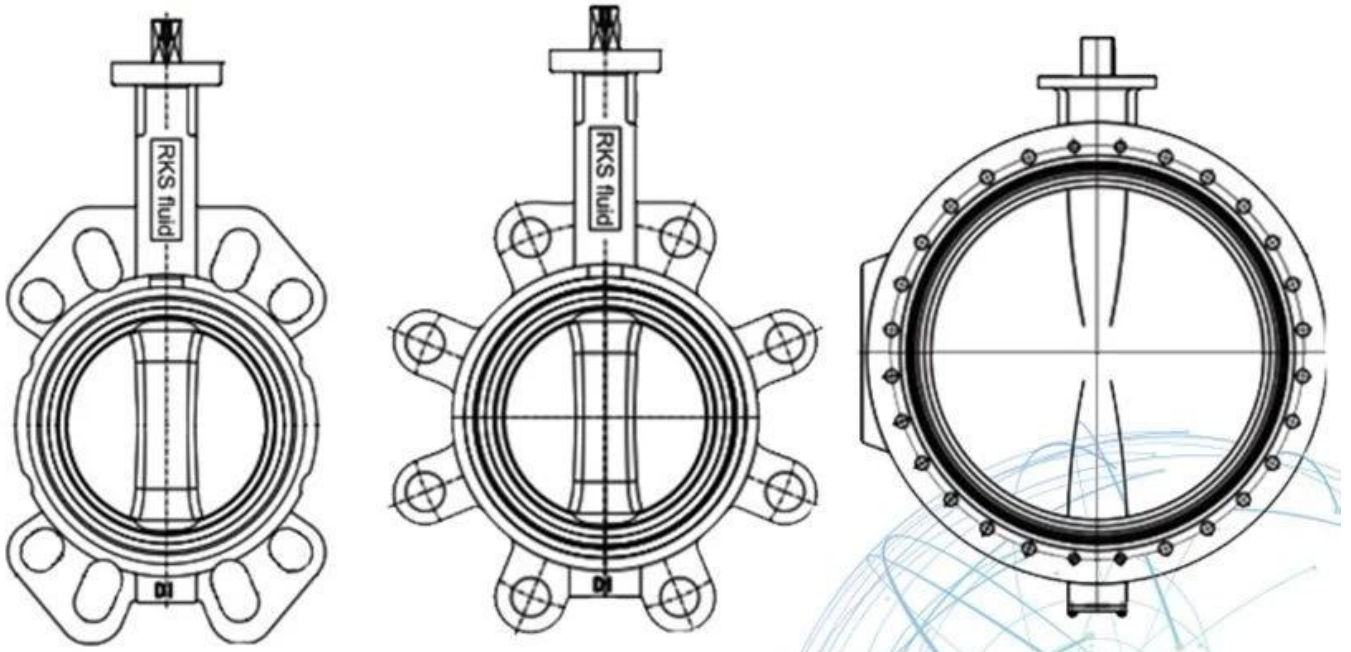
Size: DN50~DN600

Body: WCB

Disc: CF8 +PTFE, CF8 +PFA

Seat: PTFE

Connection: Wafer, Lug, Flange



APPLICATION SCENARIO



Industrial water application



Power plant



Sea water desalination



Water treatment



Water supply and drainage



HAVC



Food and drug



Water transport



Our Factory



Company Advantages

01

21 years of professional experience

03

Independent research and development team
28 top senior professional researchers

05

100% high level ex-factory inspection

07

2 years quality assurance, repair and replacement

4 factories

02

2 professional testing centers

04

High quality imported materials

06



RKSfluid была основана в 1997 году. Мы производственный цех для литейного и центр обработки, исследований и разработок, а также центр контроля качества.

Производство

Услуги включают обрабатывающие центры с ЧПУ, профессиональные обрабатывающие ячейки, широкий спектр

сварочное оборудование, автоматические линии сборки и нанесения покрытий. Мы создали команду для дизайна,

Исследования и разработки. Наш новый центр тестирования как центр тестирования платформ государственной службы в

Провинция Ляонин, станьте стандартным ГБ китайского эталонного клапана, для участия

в разработке соответствующих стандартов клапанной промышленности. Чтобы ускорить

расширение зарубежной интеграции бизнеса и ресурсов, а также поддержка успеха RKS

продажа жидкости в США, Германии, России. У нас есть агент США. Наши стандарты дизайна продукта

обложка: GB, ISO, немецкий и американский стандарт, утвержденный TUV для CE и ADWO-2000,

ISO9001, TS, API. Наши продукты: ручные, пневматические и электрические шаровые краны,

Дроссельные клапаны и задвижки. Обратные клапаны, клапаны автоматического управления. Кастинги и

Фитинги: Корпуса клапанов, Крышки, Диски, Штоки, Коробка передач, Универсальные муфты, Фланцевые переходники,

Нажатие на седла. После многих лет развития мы продолжаем совершенствоваться и искать инновации.

придерживаясь "Проверенная технология, превосходные характеристики и легендарная ценность", как наши

философия ценности продукта. Удовлетворение потребностей клиентов является нашей рабочей целью! RKSfluid была основана в 1997 году.

Мы производственный цех для литейного и

центр обработки, исследований и разработок, а также центр контроля качества.

Производство

Услуги включают обрабатывающие центры с ЧПУ, профессиональные обрабатывающие ячейки, широкий спектр

сварочное оборудование, автоматические линии сборки и нанесения покрытий. Мы создали команду для дизайна,

Исследования и разработки. Наш новый центр тестирования как центр тестирования платформ государственной службы в

Провинция Ляонин, станьте стандартным ГБ китайского эталонного клапана, для участия

в разработке соответствующих стандартов клапанной промышленности. Чтобы ускорить

расширение зарубежной интеграции бизнеса и ресурсов, а также поддержка успеха RKS

продажа жидкости в США, Германии, России. У нас есть агент США. Наши стандарты дизайна продукта

обложка: GB, ISO, немецкий и американский стандарт, утвержденный TUV для CE и ADWO-2000,

ISO9001, TS, API. Наши продукты: ручные, пневматические и электрические шаровые краны,

Дроссельные клапаны и задвижки. Обратные клапаны, клапаны автоматического управления. Кастинги и

Фитинги: Корпуса клапанов, Крышки, Диски, Штоки, Коробка передач, Универсальные муфты, Фланцевые переходники,

Нажатие на седла. После многих лет развития мы продолжаем совершенствоваться и искать инновации.

придерживаясь "Проверенная технология, превосходные характеристики и легендарная ценность", как наши

философия ценности продукта. Удовлетворение потребностей клиентов является нашей рабочей целью!

I Сфера деятельности: средства контроля текучих сред, технологии и средства защиты окружающей среды.

II Усовершенствованные обрабатывающие центры с ЧПУ, профессиональные технологические ячейки, сварочное оборудование, автоматические линии сборки и нанесения покрытий.

Reference Стандартный эталонный блок Китая, для участия в разработке соответствующих стандартов клапанной промышленности.

IV Мы создали научно-исследовательский центр в Хьюстоне, штат Техас, США.

Standard Стандарт продукта: GB, немецкий стандарт, американский стандарт, TUV CE, ISO 9001, ADWO-2000, TS, PED, WRC WRAS, KTW, API 6D, API609.

VI Основная продукция: дроссельная заслонка, шаровой клапан, задвижка, обратный клапан, шаровые краны, трубопроводная арматура, ручной / пневматический /

электрический привод, детали клапана.

Exhibition Photos



Our Certificates



Вопросы-Ответы

В: Если мне нужна цитата, какая информация нам нужна?

A: Материалы клапанов, температура, давление, среда, система нанесения.

Q: Можете ли вы предоставить приводы, что у вас есть?

A: Пневматические, электрические, гидравлические, электромагнитные клапаны. Приводы RKSfluid применяют технологию США. Что вам нужно, просто скажите нам.

Вопрос: какова ваша производительность?

A: RKSfluid имеет четыре завода, которые могут предоставить необходимые вам продукты.

Q: время выполнения продукции

A: Нормальные продукты имеют запас в течение 2 ~ 5 рабочих дней. Индивидуальная база под ваши нужды.

Q: MOQ

A: 1 шт. Для всех продуктов.

Вопрос: как насчет гарантии качества?

A: 100% тест качества перед доставкой, 2 года гарантии. Убедитесь, что ваша система работает безопасно.

Мы получили сертификаты TUV, API, WRAS, CE, ISO.

Стандарты соответствуют DIN, ASME, BS EN, JIS, API, AWWA.

Вопрос: как вы могли бы предоставить качественный сервис для наших клиентов?

A: RKSfluid обладает 20-летним опытом, и более 70 инженеров-разработчиков обеспечивают для вас техническую поддержку, выбор модели и руководство по установке.

Клапан-бабочка Honeywell с резиновой футеровкой