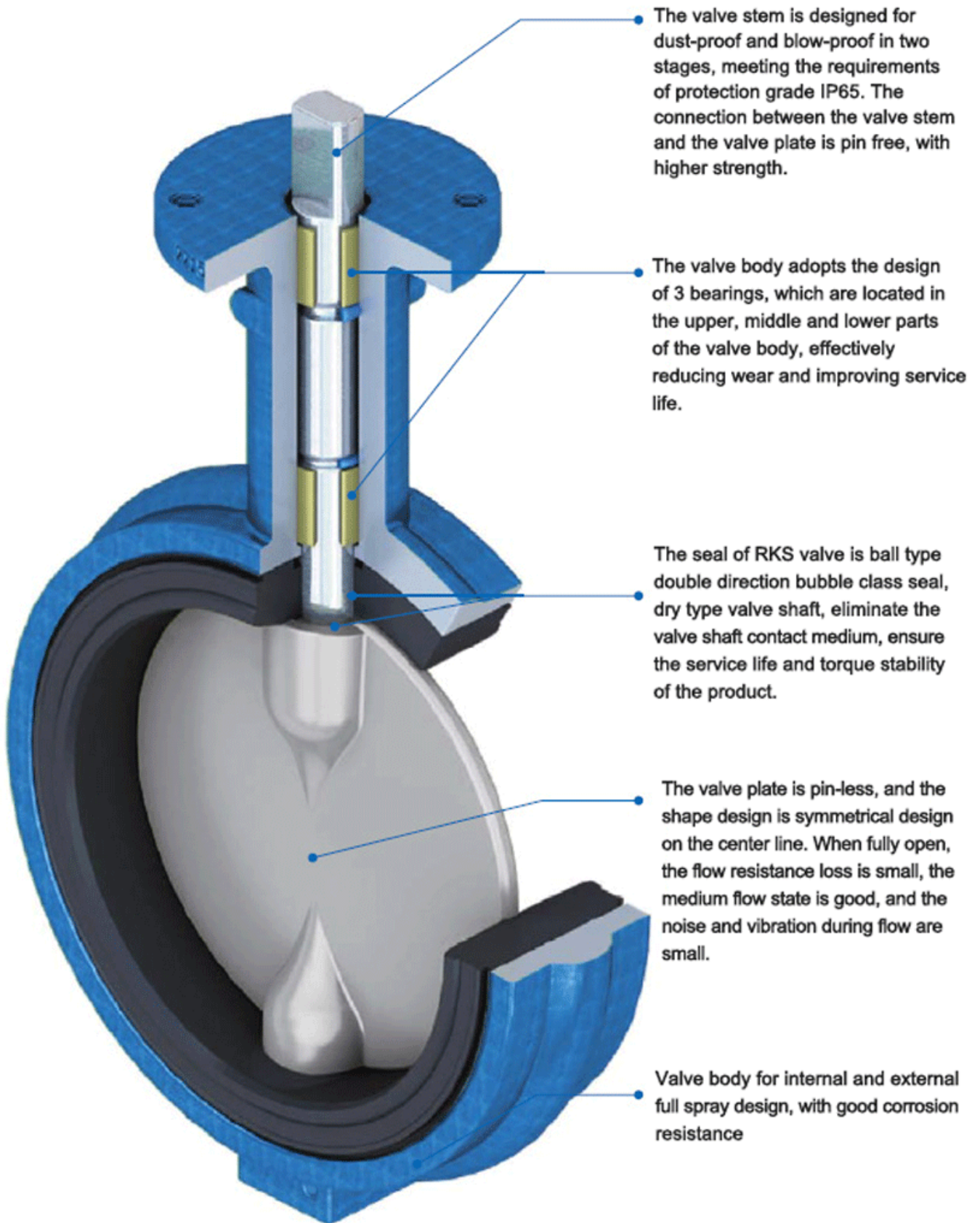
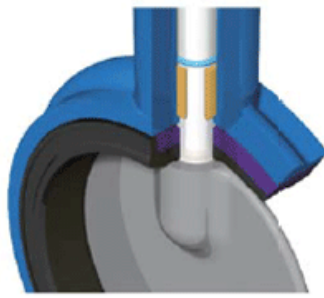
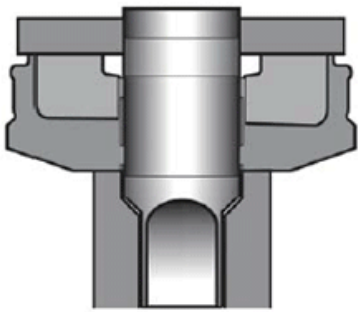


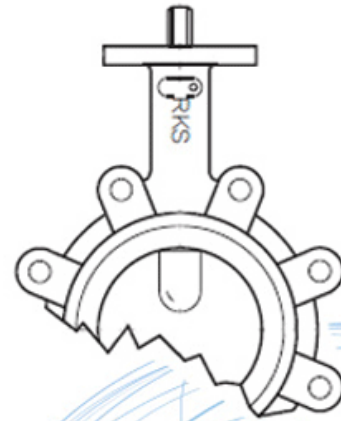
[https://www.alibaba.com/product-detail/CF8M-valve-disc-square-hole-price\\_1600153172850.html?spm=a2747.manage.0.0.680671d2Dla120](https://www.alibaba.com/product-detail/CF8M-valve-disc-square-hole-price_1600153172850.html?spm=a2747.manage.0.0.680671d2Dla120)







The composite seat of the RKS valve is formed by permanently gluing an elastomer to a rigid gasket ring. In addition to superior seal integrity, this design makes valve installation easier while reducing high torque and premature failure due to rubber deformation. Modular design simplifies seat replacement and ensures economical maintenance



## APPLICATION SCENARIO



Industrial water application



Power plant



Sea water desalination



Water treatment



Water supply and drainage



HAVC



Food and drug



Water transport



## Our Factory



## Company Advantages

01

21 years of professional experience

03

Independent research and development team  
28 top senior professional researchers

05

100% high level ex-factory inspection

07

2 years quality assurance, repair and replacement

4 factories

02

2 professional testing centers

04

High quality imported materials

06



I Сфера деятельности: продукты для контроля жидкости, технологии и продукты для защиты окружающей среды.

II Усовершенствованные обрабатывающие центры с ЧПУ, профессиональные технологические ячейки, широкий ассортимент сварочного оборудования, автоматические линии сборки и нанесения покрытий.

III Стандартный эталонный блок Китая, чтобы участвовать в разработке соответствующих отраслевых стандартов клапанов.

IV Мы открыли центр исследований и разработок в Хьюстоне, штат Техас, США.

V Стандарт продукта: GB, немецкий стандарт, американский стандарт, TUV CE, ISO 9001, ADWO-2000, TS, PED, WRC WRAS, KTW, API 6D, API609.

VI Основная продукция: [двустворчатый клапан](#), шаровой кран, задвижка, обратный клапан, шаровые краны, трубопроводная арматура, ручной / пневматический / электрический привод, детали клапана.

## Exhibition Photos



## Our Certificates



часто задаваемые вопросы

В: Если мне нужно предложение, какая информация нам нужна?

А: Материалы клапанов, температура, давление, среда, система нанесения.

В: Можете ли вы предоставить приводы, что у вас есть?

А: Пневматические, электрические, гидравлические, соленоидные клапаны. Приводы RKSfluid используют технологию США. Что вам нужно, просто сообщите нам.

В: Каковы ваши производственные мощности?

А: RKSfluid имеет четыре завода, которые могут предоставить вам нужную продукцию.

Вопрос: время выполнения заказа

А: Нормальные товары хранятся в течение 2-5 рабочих дней. Индивидуальная база под ваши нужды.

Q: MOQ

А: 1 шт. Для всех продуктов.

Q: Как насчет гарантии качества?

А: 100% проверка качества перед доставкой, гарантия 2 года. Обеспечьте безопасность работы вашей системы.

Мы получили сертификаты TUV, API, WRAS, CE, ISO.

Стандарт соответствует DIN, ASME, BS EN, JIS, API, AWWA.

В: Как вы могли бы предоставить нашим клиентам качественные услуги?

А: RKSfluid имеет 20-летний опыт работы, и более 70 инженеров по исследованиям и разработкам предоставят вам техническую поддержку, выбор модели и руководство по установке.